

Ассоциация технических университетов  
...  
Московский государственный технический университет  
имени Н.Э. Баумана  
(национальный исследовательский университет)

*2021 год – Год 30-летия образования  
Содружества Независимых Государств*

**Международное сотрудничество вузов  
государств – участников  
Содружества Независимых Государств**

**Роль технических университетов  
в формировании единого научно-  
технологического и образовательного  
пространства СНГ**

*Сборник научных статей*

Москва  
МГТУ им. Н.Э. Баумана  
2021

УДК [001.007:378]:62

ББК 74

М-432

**М-432** **Международное сотрудничество вузов государств – участников Содружества Независимых Государств. Роль технических университетов в формировании единого научно-технологического и образовательного пространства СНГ. Сборник научных статей / Под ред. А.А. Александрова и В.К. Балтяна – М.: Ассоциация технических университетов, 2021. – 318 с.**

**ISBN 978–5–91916–048–9**

*Сборник включает статьи и материалы, поступившие в адрес Ассоциации технических университетов. Содержание сборника отражает проблемы развития международного сотрудничества университетов в инженерном образовании, их роль в формировании общего научно-технологического и образовательного пространства Содружества Независимых Государств. В представленных материалах отражена практическая реализация таких принципов развития высшего профессионального образования, как «обучение через науку», «синтез теории и практики», «интеграция образования, науки и производства», «межвузовское сотрудничество» в международном аспекте.*

*Издание рассчитано на широкий круг работников органов управления образованием, промышленностью, труда и занятости, руководителей промышленных предприятий и организаций, научных учреждений и учебных заведений всех уровней профессионального и общего образования. Оно может быть полезно при решении проблем развития национальных образовательных систем, совершенствования подготовки специалистов и деятельности высших учебных заведений, решения вопросов кадрового обеспечения в различных сферах общественного производства и, прежде всего, для предприятий высокотехнологического комплекса на межгосударственном уровне в рамках СНГ.*

**Редактор-составитель:** В.К. Балтян

**Составители:** А.С. Друкаренко, И.А. Кораблева, Е.Н. Мишина, А.С. Петраков, С.Ю. Рудяк, В.Г. Федоров, К.В. Цупренко

**ISBN 978–5–91916–048–9**

© Ассоциация технических университетов, 2021

© МГТУ им. Н.Э. Баумана, 2021

## ПРЕДИСЛОВИЕ

Настоящий сборник подготовлен в соответствии с решением Совета Ассоциации технических университетов от 10 декабря 2020 года и отражает проблемы инженерного образования на постсоветском пространстве, роль технических университетов в модернизации и инновационном развитии национальных экономик, развитии единого научно-технологического и образовательного пространства в рамках Содружества Независимых Государств.

22 марта 2021 года состоялся Съезд Ассоциации технических университетов, работа которого впервые проходила с использованием информационно-телекоммуникационных технологий. Практика деятельности высшей школы последних лет позволяет сделать заключение, что:

- усиливается значимость университетского технического образования, что приводит к появлению мощных университетских центров; активно идут процессы интеграции вузов в систему ведущих в стране и мире университетов, происходит объединение университетов с научно-промышленными комплексами, в результате чего формируется уникальная база для научных изысканий и опережающей адресной подготовки специалистов для современных технологических производств, предприятий и организаций;

- постоянно обновляются цели, содержание и технологии высшего образования, производится оперативная корректировка учебных программ с учетом достижений научно-технического и социального прогресса и требований мировых стандартов образования;

- реализуется многоуровневая система образования; она обеспечивает широкую мобильность в темпах обучения, возможность выбора учащимися будущей специальности, формирует самостоятельность, способность и стремление осваивать на базе полученного университетского образования новые специальности и профессии;

- для образовательного процесса в вузах характерно использование инновационного образования, современных информационных технологий, широкое включение в систему Интернет с ее богатейшими информационными ресурсами и интенсивное развитие дистанционных форм обучения студентов;

- существенно увеличивается гуманитарная составляющая содержания подготовки специалистов, в т.ч. за счет введения новых человекоориентированных научных и учебных дисциплин: философии, психологии, политологии, социологии, культурологии, экологии, эргономики;

- возрастают требования к эффективности работы средней школы, ее программам и содержанию образования по физико-математическим дисциплинам, закладывающим основы базовых знаний и умений одновременно с обеспечением обучаемых максимально широкими возможностями учебно-профессиональной ориентации;

- постоянно расширяется спектр учебно-организационных мероприятий, форм и методов работы, направленных как на удовлетворение разносторонних интересов, так и на развитие способностей обучаемых; доступ-

ность образования для всех, в первую очередь, для способной талантливой молодежи; важным ориентиром становится интерес к одаренным детям и молодым людям, к особенностям раскрытия и развития их способностей и творческого потенциала в процессе обучения;

– имеет место осознание перспективности инвестиций в человеческий капитал; образование должно быть приоритетной областью финансирования;

– в сфере управления образованием происходит постоянный поиск разумного компромисса между централизацией управления и стандартизацией образования, расширением прав и автономии вузов;

– углубляется межгосударственное сотрудничество в области образования, что зависит от потенциала национальных систем образования; значительное распространение получают нововведения при сохранении сложившихся национальных традиций и национальной идентичности стран и регионов.

2021 год – Год науки и технологий в Российской Федерации; текущий год знаменует 30-летие становления системы университетского технического образования в России (4 февраля 1992 года была учреждена секция технических университетов Ассоциации университетов СССР) и 30-летие образования Содружества Независимых Государств (СНГ было создано согласно декларации, принятой в Алма-Ате 21 декабря 1991 года). Эти памятные события проходят красной нитью в отчетных и проектных материалах Ассоциации технических университетов, деятельность которой направлена на содействие развитию университетов как центров образования, науки, культуры и инноваций, повышению их роли в решении конкретных задач научно-технологического развития страны, регионов. Предстоит активизировать работу по формированию новой модели современного инженерного образования, ориентированного на решение задач инновационного развития экономики, активно участвовать в создании системы кадрового обеспечения научно-технологического развития на основе имеющегося опыта и научных разработок, научно-технологического прогнозирования.

В данный сборник включены материалы и статьи, изначально поступившие в Ассоциацию технических университетов. В представленных материалах полномасштабно обобщены и содержательно отражены формы и методы работы университетов стран СНГ по различным направлениям деятельности, принципы и новые подходы в подготовке кадров, как уже имеющиеся в практике, так и не получившие еще широкого развития.

Настоящий сборник, содержащий материалы, видение перспектив развития и предложения по совершенствованию концепции университетского технического образования, новые идеи, прогностические модели, анализ мировых тенденций, позволит не только обозначить новые ориентиры в деятельности вузов Содружества, но и содержательно наполнить программу действий Ассоциации технических университетов на ближайшее время и будущее.

*От составителей*



## **Из материалов Международного экономического форума государств – участников СНГ «СНГ – 30 лет», 2021 г.**

*Д.А. Трефилов,  
Заместитель Председателя Исполнительного комитета -  
Исполнительного секретаря СНГ*

Уважаемые организаторы и участники форума! Дорогие друзья! Искренне рад приветствовать вас от имени Исполнительного комитета Содружества Независимых Государств. Спасибо, что вы принимаете участие в работе форума, несмотря на сложную эпидемиологическую обстановку.

Сегодняшнее заседание Международного экономического форума государств – участников СНГ проходит в год 30-летия Содружества. За минувшие 30 лет в экономиках стран СНГ произошли коренные преобразования. К сожалению, эти изменения протекали в непростых условиях. Но единство открывает новые возможности!

Совместными усилиями был преодолен системный кризис 90-х годов, минимизированы негативные последствия мировых экономических кризисов в двухтысячные. Выходу на качественно новый уровень интеграции способствовала реализация Стратегии экономического развития Содружества до 2020 года. Наряду с реформами, проводимыми в странах СНГ, это привело к устойчивому росту валового продукта. Важное место в экономиках государств заняла сфера услуг. Одним из драйверов экономического роста стало сельское хозяйство: страны Содружества стали ведущими поставщиками зерновых на мировые рынки. Выросло благосостояние граждан: валовый внутренний продукт на душу населения в 2019 году превысил 20 тыс. долларов. В период с 1996 по 2019 год торговля стран Содружества возросла в текущих ценах в 2,4 раза, или на 4,6 % ежегодно.

Однако очевидно, что традиционная модель экономического взаимодействия стран Содружества, основанная на использовании кооперационных связей, оставшихся со времен СССР, и на взаимной торговле товарами с невысокой добавленной стоимостью, во многом исчерпала

свои возможности. Достигнутые результаты не позволяют сократить отставание от наиболее развитых стран. Экспортная ориентация стран СНГ продолжает базироваться на поставках традиционных товаров на традиционные рынки.

Для решения этих проблем в программных документах – Концепции дальнейшего развития СНГ и Стратегии экономического развития СНГ на период до 2030 года предусмотрены следующие меры:

- цифровизация экономики и развитие электронной торговли;
- использование транзитного транспортного потенциала и развитие международных транспортных коридоров;
- активизация торговли услугами и рост взаимных инвестиций;
- инновационное сотрудничество с выходом на конкретные бизнес-проекты (фармацевтика, биотехнологии, средства автоматизации, сквозные цифровые технологии, новые материалы и другие сферы).

2020 год стал большим испытанием для экономик государств Содружества. Но ход реализации совместных решений по преодолению последствий пандемии и макроэкономические показатели за первые месяцы 2021 года вселяют осторожный оптимизм. Поэтому сегодня очень важно услышать мнение государств – участников СНГ, делового сообщества о том, что и как предстоит сделать для реализации стратегических целей экономического развития Содружества Независимых Государств.

Только что в формате онлайн прошло очередное заседание Экономического совета СНГ. На заседании одобрен ряд важных и актуальных документов, направленных на противодействие распространению инфекционных болезней и санитарную охрану территорий стран Содружества, на активизацию сотрудничества в сфере занятости. Были также рассмотрены вопросы сотрудничества в области ядерной энергетики и развития наземных структур системы ГЛОНАСС.

В рамках форума были проведены тематические секции. Безусловно, лейтмотивом всех мероприятий сейчас является коронавирус. Участники обсудили потенциал совместного решения проблем в экономиках наших стран, вызванных пандемией. Большое внимание уделено вопросам цифровизации, без которой, как мы убедились, невозможно представить развитие современного общества. Третьим направлением дискуссии стала тема туристической отрасли как наиболее пострадавшей за прошедший период. Рассчитываем, что итоги нашей работы окажутся полезными и найдут практическое применение. Надеемся на конструктивный и содержательный диалог в ходе форума, который станет основой для дальнейшей эффективной реализации совместных проектов. Желаю всем участникам успехов в этой важной работе!

## Из материалов Международного экономического форума государств – участников СНГ «СНГ + МИР», 2020 г.

*Г.А. Рапота,*

*Государственный секретарь Союзного государства\**

Сегодня можно с уверенностью сказать, что структура СНГ устоялась, в первую очередь, как площадка взаимного доверия. Конечно, существуют вопросы, которые в таком формате не всегда удастся решить консенсусом. Вместе с тем возможность обсуждать проблемы, в том числе между государствами, у которых могут быть разные подходы к их решению, это уже хорошо. Очень важно сохранить такой формат общения. Я уже не говорю о таких практических вещах, как создание зоны свободной торговли, взаимодействие с ШОС и другими интеграционными объединениями. При этом все, кто работает в других интеграционных объединениях, могут рассматривать СНГ как зонтичную структуру, в рамках которой мы все трудимся.

Зачастую, когда речь идет о том, как нам дальше жить, мы говорим о трудных временах. К сожалению, жизнь показывает, что эти времена, как правило, всегда трудные и другого не бывает. В текущем 2020 году свои особенности: цены на нефть рухнули, наметился экономический кризис. Медицинские проблемы – это отдельная тема, хотя она непосредственно затрагивает экономику стран. Ключевой вопрос: как выживать в такой ситуации?

История дает нам примеры для понимания, что делать. Например, в послевоенные годы, в Европе был жесточайший кризис. При этом в большинстве случаев европейские государства в основном ориентировались исключительно на двусторонние отношения. Ширилась практика различных барьеров и ограничений, в первую очередь, экономических. Встал вопрос, что делать дальше, и тогда министр иностранных дел Франции Р. Шуман предложил идею о создании европейского объединения угля и стали. Он мотивировал это предложение тем, что подобный формат послужит укреплению мира в регионе и ликвидирует вековые разногласия, которые существовали между Францией и Германией. Таким образом, во время той кризисной ситуации все повернулись в сторону интеграции, и это дало свои положительные результаты. Итак, первый урок: мы не можем жить в изоляции, это не продуктивно и ни к чему хорошему не приводит.

Второй урок – великая депрессия 1929-30-х годов и то, как США выходили из этого кризиса – это уже классика. Вместо того чтобы раздавать всем оставшимся без работы деньги, правительство создало рабочие места. За счет этого решили ряд серьезных экологических и транспортных проблем. Построенными в то время автострадами американцы пользуются до настоящего времени. Все это стало возможным, потому что на данном историческом этапе была резко усилена роль государства в экономике.

---

\* В настоящее время Григорий Алексеевич Рапота – сенатор Российской Федерации.

А ведь США – сугубо рыночное государство. Видимо, в каждой стране наступает период, когда роль исполнительных органов государственной власти становится решающей.

Как бы трудно нам не было, нужно определить такие направления деятельности, где бы мы смогли объединить созидательные усилия всех стран. Это может быть и в рамках СНГ, и ЕАЭС, и ШОС, и в формате Союзного государства. При этом нужны мощные, значимые системные проекты, которые будут интересны всем их участникам.

Эти проекты могут иметь свою специфику в каждом регионе. Взять, например, Среднюю Азию – в свое время активно обсуждались вопросы энергетического и водохозяйственного регулирования. В регионе, включающем Беларусь, Россию, Кавказские республики, приоритетными могут стать вопросы развития транзитного потенциала. Всем известно, что прохождение высокоскоростной автодороги через регион автоматически увеличивает его валовой продукт на 6-9 процентов. Это дополнительный источник не только развития экономики, но и решения социальных вопросов.

Таких проектов, которые бы работали на перспективу развития государств постсоветского пространства, да и всей Евразии, может быть много. Возможно, стоит посвятить этому вопросу отдельную конференцию в рамках СНГ или ЕАЭС. Мы готовы принять в ней участие.

Вопросы экономического развития Российской Федерации как системообразующей нации в интеграционных проектах можно рассматривать в привязке к интересам тех стран, которые в них участвуют. Например, развитие Арктических регионов России, да еще связанных транспортной инфраструктурой с центрально-азиатскими регионами и Закавказьем, может быть интересно для всех государств – участников СНГ, а не только для России. Это, во-первых, вовлечение технологических ресурсов всех стран, а также поставка с Юга сельхозпродукции, которой так не хватает на Севере.

Еще один пример – строительство высокоскоростных железнодорожных магистралей на территории России, что может привести к развитию транспортного потенциала всех стран - соседей.

Подобных примеров существует множество. Я бы предложил специалистам подумать над этим вопросом. Если высказанные или другие новые идеи окажутся интересными, мы готовы принять в их реализации самое активное участие.

*С.Н. Лебедев, Председатель Исполнительного комитета – Исполнительный секретарь СНГ:* Прозвучали интересные предложения, которые заслуживают, чтобы их внимательно изучить. Более того, эти предложения очень перекликаются со многими идеями, высказанными на нашей сегодняшней дискуссии о транспортных коридорах Союзного государства Беларуси и России. Это – страны, имеющие очень важное значение в плане транспортного использования, та и другая страна являются странами транзитерами с хорошими развитыми транспортными магистралями. Это – только один пример, а таких примеров немало, и они заслуживают того, чтобы их изучать и внедрять в жизнь.





**Формирование единого научно-технологического и образовательного пространства Содружества Независимых Государств – приоритетное направление деятельности Ассоциации технических университетов**

*А.А. Александров,  
президент Московского государственного технического университета  
имени Н.Э. Баумана (национального исследовательского университета),  
президент Ассоциации технических университетов (АТУ),  
д.т.н., профессор,  
В.К. Балтян,  
директор Межотраслевого учебно-научного центра  
технологического развития и евразийской интеграции (МУНЦ ТРЕИ)  
МГТУ им. Н.Э. Баумана, советник АТУ, к.т.н., доцент,  
А.С. Друкаренко,  
ведущий аналитик, руководитель направления «Единое научно-  
технологическое и образовательное пространство стран СНГ и  
ближнего зарубежья» МУНЦ ТРЕИ МГТУ им. Н.Э. Баумана,  
А.С. Петраков,  
заместитель директора МУНЦ ТРЕИ МГТУ им. Н.Э. Баумана,  
эксперт АТУ,  
В.Г. Федоров,  
исполнительный директор АТУ,  
ведущий аналитик МУНЦ ТРЕИ МГТУ им. Н.Э. Баумана  
e-mail: [ntbmstu@mail.ru](mailto:ntbmstu@mail.ru)*

**Аннотация.** В статье рассматривается деятельность Ассоциации технических университетов, направленная на формирование единого научно-технологического и образовательного пространства стран Содружества Независимых Государств, характеризующееся инновационным развитием интеграционных процессов, прямых научно-технологических связей высших учебных заведений на двусторонней и многосторонней основе, сотрудничеством в области подготовки и переподготовки инженерных, научных кадров, конкретные, согласованные практическими шагами на пути развития национальных систем университетского технического образования.

**Ключевые слова:** Ассоциация технических университетов, Содружество Независимых Государств, единое научно-технологическое и образовательное пространство, партнерство, международное сотрудничество.

## **The formation of a unified scientific, technological and educational space of the Commonwealth of Independent States is a priority area of activity Associations of Technical Universities**

*A.A. Aleksandrov,*

*Grand Ph.D., Professor,*

*President of Technical Universities Association (TUA),  
President of Bauman Moscow State Technical University*

*V.K. Baltyan,*

*Ph.D., Associate Professor,*

*Director of Bauman Moscow State Technical University Intersectoral  
Educational and Scientific Center for Technological Development and*

*Eurasian Integration (IESC TDEI), Advisor of TUA,*

*A.S. Drukarenko,*

*Leading analyst of Bauman Moscow State Technical University IESC TDEI,  
head of the direction «Unified Scientific, Technological and Educational space  
of the CIS countries and neighboring countries»,*

*A.S. Petrakov,*

*Associate Director of Bauman Moscow State Technical University IESC TDEI,*

*Expert of TUA,*

*V.G. Fedorov,*

*Executive Director of TUA,*

*Leading analyst of Bauman Moscow State Technical University IESC TDEI*

**Abstract.** *The article examines the activities of the Association of Technical Universities aimed at forming a unified scientific, technological and educational space of the Commonwealth of Independent States, characterized by innovative development of integration processes, direct scientific and technological ties of higher education institutions on a bilateral and multilateral basis, cooperation in the field of training and retraining of engineering, scientific personnel, concrete, coordinated practical steps towards the development of national systems of university technical education.*

**Keywords:** *Association of Technical Universities, The Commonwealth of Independent States, a single scientific, technological and educational space, partnership, international cooperation.*

В 2021 году отмечается 30-летие Содружества Независимых Государств (СНГ), деятельность которого ориентирована на сохранение и углубление многосторонних связей, создание благоприятных условий для устойчивого экономического развития, повышения уровня жизни граждан государств – участников СНГ, на которое приходится 16 % мировой территории и 4 % населения земного шара.

Интеграционные процессы в политической сфере между странами СНГ направлены на формирование единого экономического пространства, которое может существовать и успешно развиваться при наличии единого (общего) научно-технологического и образовательного пространства.

Единое научно-технологическое и образовательное пространство (ЕНТОП) характеризуется инновационным развитием интеграционных процессов, прямых научно-технологических связей высших учебных заведений на двусторонней и многосторонней основе, сотрудничеством в области подготовки и переподготовки инженерных, научных кадров, конкретными, согласованными практическими шагами, направленными на развитие национальных систем высшего образования.

Ни одна национальная научно-технологическая, образовательная система не может изолированно существовать и самостоятельно развиваться. Образование и совершенствование профессиональных навыков, генерация новых идей и технологий является основной движущей силой экономического роста, а также сплоченности государства.

Ведущая роль в развитии общего научно-технологического и образовательного пространства, разработке стратегии, политики и планов в обеспечении инновационной экономики, создании благоприятной среды для переноса знаний и технологий на постсоветском пространстве принадлежит техническим университетам и ассоциациям, объединяющим их усилия и деятельность.

Паритетные дружеские профессиональные контакты и общение представителей университетского сообщества, руководителей и специалистов имеют, безусловно, ключевую роль в развитии единого научно-технологического и образовательного пространства в рамках стран Содружества Независимых Государств.

Российская высшая школа играет огромную роль в формировании единого научно-технологического и образовательного пространства. Россия имеет славные традиции инженерного образования. «Русский метод обучения» был и остается одной из основополагающих форм подготовки инженерных кадров.

Важную роль в формировании единого научно-технологического и образовательного пространства играет Ассоциация технических университетов, созданная в 1993 году на базе секции технических университетов Ассоциации университетов СССР, ныне объединяющая 114 высших учебных заведений России и 33 вуза других стран СНГ. Вузы Ассоциации находятся в 55 субъектах Федерации всех 8 федеральных округов Российской Федерации, а также в Республике Азербайджан, Республике Армения, Республике Беларусь, Республике Казахстан, Кыргызской Республике, Республике Молдова, Республике Таджикистан, Республике Узбекистан, Украине и Приднестровской Молдавской Республике. Причем расширение состава Ассоциации за счет университетов Содружества Независимых Государств происходит непрерывно; только в 2021 году, в год 30-летия СНГ, в Ассоциацию вступили 13 вузов стран Содружества.

Сегодня Ассоциация технических университетов становится общей площадкой и коллегиальным центром инженерно-технических вузов стран СНГ в решении актуальных проблем профессионального образования, повышения качества подготовки специалистов и научных кадров, развития научных исследований, межвузовского сотрудничества.

Основные принципы ЕНТОП определены в Концепции создания общего научно-технологического пространства государств – участников Содружества Независимых Государств и Концепции формирования единого образовательного пространства СНГ и включают: общность принципов государственной политики в сфере образования, согласованность образовательных стандартов, программ, нормативных сроков обучения на каждом уровне, критерии и требования по подготовке и аттестации научных и научно-педагогических кадров, равные возможности и свободу реализации прав граждан на получение образования в образовательных учреждениях на территории государств – участников СНГ [1, 2].

Важными руководящими документами в деятельности Ассоциации технических университетов является Декларация участников конференции по проблемам сотрудничества технических университетов государств – участников Содружества Независимых Государств и стран Балтии, которая была утверждена на расширенном заседании Совета Ассоциации с участием руководителей технических университетов стран СНГ 24 апреля 2008 года. 23 апреля 2009 года в рамках Международной конференции Десятого юбилейного международного форума «Высокие технологии XXI века» (Москва, Центральный выставочный комплекс на Красной Пресне) состоялось заседание секции «Перспективы развития единого научно-технологического и образовательного пространства СНГ», проведенного Ассоциацией технических университетов совместно с Российским Фондом развития высоких технологий и Деловым Центром экономического развития СНГ. На следующий день, 24 апреля практически все участники заседания секции Конференции на Красной Пресне стали участниками расширенного заседания Совета Ассоциации технических университетов по вопросу «Роль технических университетов в развитии единого научно-технологического и образовательного пространства в рамках СНГ» на базе МГТУ им. Н.Э. Баумана (Фото 1).



*Фото 1. Участники расширенного заседания Совета Ассоциации технических университетов, МГТУ им. Н.Э. Баумана, 24 апреля 2009 года.*

Декларация по проблемам сотрудничества технических университетов, решения секции Конференции на Красной Пресне и расширенного заседания Совета Ассоциации обозначили программу совместных действий по формированию ЕНТОП для широкого межвузовского и межотраслевого сообщества на ближайшую перспективу с учетом развития национальных систем высшего образования.

22 марта 2021 года состоялся Съезд Ассоциации технических университетов, который подвел итоги деятельности Ассоциации, ее Совета и дирекции, а также оценил эффективность участия высших учебных заведений, входящих в состав Ассоциации, в ее деятельности за период с 17 марта 2017 года по 22 марта 2021 года.

Решением Съезда Совету Ассоциации, высшим учебным заведениям Ассоциации предписывается: принимать активное участие в разработке планов работы Ассоциации на перспективу, а также в реализации мероприятий по развитию технических университетов как центров образования, науки, культуры и инноваций, повышению их роли в решении конкретных задач научно-технологического развития страны, регионов; продолжить работу по формированию новой модели современного университетского технического образования, ориентированного на решение задач инновационного развития экономики; активно участвовать в создании системы кадрового обеспечения научно-технологического развития на основе имеющегося опыта и научных разработок, научно-технологического прогнозирования.

Планируется в мае-июне 2022 года провести заседание Совета Ассоциации технических университетов с расширенным участием высших учебных заведений государств – участников Содружества Независимых Государств, приуроченного к 30-летию становления системы университетского технического образования в России (4 февраля 1992 года была учреждена секция технических университетов Ассоциации университетов СССР). На заседании Совета Ассоциации будут рассмотрены актуальные проблемы развития университетского технического образования и науки, вопросы повышения роли технических университетов в технологической модернизации и инновационном развитии экономики России, стран СНГ, а также обсуждены основные итоги и новые задачи в работе Ассоциации в современных условиях. Для обсуждения намеченных вопросов предполагается пригласить ректоров высших учебных заведений, руководителей министерств и ведомств, академических и общественных структур, представителей сферы производства и бизнеса.

Приоритетные направления деятельности Ассоциации и Межотраслевого учебно-научного центра технологического развития и евразийской интеграции МГТУ им. Н.Э. Баумана тесно увязаны с формированием единого научно-технологического и образовательного пространства и содействуют достижению целей устойчивого развития стран СНГ [3]. К таким направлениям относятся:

- содействие развитию технических университетов как центров образования, науки, культуры и инноваций, повышению их роли в решении конкретных задач развития регионов;

- обеспечение опережающей подготовки инженерно-технических и научных кадров в соответствии с задачами инновационного развития экономики, требованиями рынка труда на основе оптимального сочетания кадрового госзаказа, региональных интересов;

- взаимодействие с работодателями, бизнес-структурами в решении вопросов подготовки специалистов, разработки профессиональных стандартов нового поколения, развития целевой подготовки специалистов, кадрового и научно-технологического прогнозирования, повышение престижа инженерного образования и научно-инженерной деятельности;

- повышение уровня подготовки специалистов, разработки новых механизмов оценки качества профессионального образования, внедрение современных технологий обучения, развитие инновационной деятельности;

- организация работ по формированию новой модели современного университетского технического образования, ориентированного на решение задач инновационного развития экономики на основе имеющегося опыта и научных разработок с широким привлечением технических университетов;

- содействие развитию взаимодействия и межвузовского сотрудничества технических университетов России и стран СНГ, сотрудничества Ассоциации с ассоциациями высших учебных заведений, действующими на территории СНГ, по проблемам и перспективам развития профессионального образования.

Исходя из целей устойчивого развития и стремясь к созданию единого научно-технологического и образовательного пространства СНГ на съездах Ассоциации технических университетов, заседаниях Совета Ассоциации, конференциях, семинарах обсуждаются такие актуальные вопросы, как:

- современная модель университетского технического образования, ориентированная на решение задач инновационного развития экономики, специалист XXI века;

- система непрерывного профессионального образования, оптимизация сети высших учебных заведений, новая типология вузов (федеральные университеты, национальные исследовательские университеты, опорные университеты, институты), принципы функционирования, механизмы финансирования, права, порядок изменения статуса;

- научно-исследовательская деятельность, развитие инновационной инфраструктуры (научные парки, малые предприятия), коммерциализация результатов исследований; обеспечение эффективного взаимодействия науки и бизнеса; проблемы интеллектуальной собственности; научно-педагогические кадры нового поколения, поддержка и развитие научных школ;

- аккредитация и лицензирование; правовые документы, порядок проведения, критерии и показатели; новые механизмы оценки качества (информационная открытость, система экспертного и общественного мониторинга);

- совершенствование нормативно-правовой и законодательной базы;

- роль общественных организаций и объединений вузов в решении проблем высшего профессионального образования;

- аспекты международного вузовского сотрудничества; роль технических университетов в развитии единого научно-технологического и образовательного пространства в рамках Содружества Независимых Государств.

Многие предложения, рекомендации Ассоциации технических университетов легли в основу принимаемых решений государственных органов, определяющих деятельность высших учебных заведений и образовательных структур. Ассоциация является одним из ведущих коллективных экспертов в России по вопросам кадрового обеспечения высокотехнологического комплекса, оборонных отраслей промышленности [4].

Формирование ЕНТОП на территории стран СНГ наиболее продвинуто в Союзном государстве России и Беларуси. Это и понятно. Ведь между нашими странами фактически отсутствует государственная граница, и единое Союзное государство подразумевает, в том числе, и единое образовательное, научное, технологическое, культурное, информационное пространство.

Обсуждение актуальных вопросов союзного строительства и выработка совместных предложений по совершенствованию российско-белорусского сотрудничества в социально-экономической и других сферах состоялось на крупной научно-практической конференции «Союзное государство: достижения, проблемы, перспективы», посвященной 20-летию подписания Договора о создании Союзного государства (декабрь 2019 г.).

Весьма важно отметить зарекомендовавшую себя авторитетную площадку, организуемую ежегодно в Минске, как Минские научные чтения. В этом мероприятии постоянно принимают участие видные специалисты, представители государственных органов исполнительной власти России и Беларуси, ректоры и сотрудники вузов, ученые Российской академии наук и Национальной академии наук Беларуси, а также представители общественных организаций.

Участниками этих авторитетных собраний к основным положениям формирования единого образовательного пространства России и Беларуси были отнесены:

- сближение национальных систем образования;

- согласованность государственных образовательных стандартов, программ;

- поддержка инициатив субъектов образования всех уровней в области образования;

- кооперация и взаимовыгодное сотрудничество, создание совместных образовательных учреждений;
- открытость информации о состоянии и деятельности системы образования.

Любой современный университет или научная организация в своей деятельности придает большое значение международному сотрудничеству. Только при эффективном международном сотрудничестве университетов можно формировать единое образовательное пространство на территории стран СНГ. Только при системном и открытом совместном взаимодействии научных организаций на международных площадках и активной позиции их сотрудников можно говорить о формировании единого научно-технологического пространства на территории стран СНГ. Другими словами, для создания единого научно-технологического и образовательного пространства необходимо постоянно поддерживать на высоком уровне международное сотрудничество между университетами, научными организациями, искать пути его укрепления и развития.

В Союзном государстве накоплен большой опыт по обмену современными технологиями интеграции, кооперации и производству продукции, конкурентоспособной на мировом рынке.

Известны успехи по совместной подготовке кадров и разработке новых технологий для таких сфер деятельности, как космос, создание суперкомпьютеров и аппаратов дистанционного зондирования Земли нового поколения, информационные и ядерные технологии, лазеры, оптика, фотоника, генная инженерия и биотехнология, нефтехимическая промышленность, аграрно-промышленная технология, промышленная безопасность, оборонная и военно-промышленная сферы.

Образование и наука сближаются по мере развития университетов. Если в модели университета 1.0 подразумевалось только наличие образования, а к университету 2.0 относят наличие образования и научных исследований в нем, то целью создания университета 3.0 подразумевается формирование внутри университета интегрированной научной, образовательной и предпринимательской среды, а также генерации идей для использования их в индустриализации и коммерциализации инноваций. Сегодня нельзя обучать студентов и готовить высококвалифицированные кадры, не участвуя в научных исследованиях.

Участники Минских чтений отмечают, что основой развития интеграции в Союзном государстве являются союзные программы. За 20 лет существования Союзного государства выполнено более 50 союзных программ, большинство из которых по научно-техническим направлениям [5].

2021 год является Годом России в Беларуси, а следующий будет Годом Беларуси в России. Это предполагает, в частности, интенсификацию культурных контактов.

Ассоциация технических университетов тесно сотрудничает с Постоянным Комитетом Союзного государства в направлении расширения и углубления творческих связей между вузами России и Беларуси.



Активно развивается сотрудничество Ассоциации технических университетов и МГТУ им. Н.Э. Баумана с учреждением образования «Белорусско-Российский университет», созданным Министерством образования Республики Беларусь и Министерством образования и науки Российской Федерации. Вырабатываются алгоритмы развития сотрудничества Ассоциации с другими межгосударственными учреждениями высшего образования, работающими на территории других стран СНГ: Республики Армения (Российско-Армянский (Славянский) университет, г. Ереван), Кыргызской Республики (Кыргызско-Российский Славянский университет имени первого Президента Российской Федерации Б.Н. Ельцина, г. Бишкек), Республики Молдова (Славянский университет в Республике Молдова, г. Кишинев), Республики Таджикистан (Российско-Таджикский (Славянский) университет, г. Душанбе).

В деятельности Содружества Независимых Государств успешно развивается институт базовых организаций вузов СНГ по конкретным направлениям деятельности; при этом ведущие российские и белорусские университеты, имеющие статус базовых организаций государств – участников СНГ взаимодействуют не только с университетами своей страны, но и с университетами всех стран Содружества.

Отрадно отметить, что 14 вузов Ассоциации утверждены решениями Совета глав правительств СНГ базовыми организациями государств – участников СНГ по 15 направлениям образовательной деятельности:

- по высшему техническому образованию – Белорусский национальный технический университет;

- по образованию в области информатики и радиоэлектроники – Белорусский государственный университет информатики и радиоэлектроники;

- по образованию в области лесного хозяйства и лесной промышленности (Белорусский государственный технологический университет);

- по подготовке кадров в области геодезии, картографии, кадастра и дистанционного зондирования Земли – Московский государственный университет геодезии и картографии;

- в области информационного обеспечения образовательных систем – Российский университет дружбы народов;

- по работе с молодежью – МИРЭА – Российский технологический университет;

- по профессиональной переподготовке и повышению квалификации кадров по новым направлениям развития техники и технологий – Московский государственный технический университет имени Н.Э. Баумана (национальный исследовательский университет);

- по подготовке, профессиональной переподготовке и повышению квалификации кадров для горно-металлургической отрасли, современного материаловедения и рециклинга промышленных отходов – Национальный исследовательский технологический университет «МИСиС»;

по подготовке, переподготовке и повышению квалификации кадров в нефтегазовой отрасли – Российский государственный университет нефти и газа имени И.М. Губкина;

по подготовке, профессиональной переподготовке и повышению квалификации кадров в химической отрасли – Российский химико-технологический университет имени Д.И. Менделеева;

по подготовке, профессиональной переподготовке и повышению квалификации кадров в сфере электроэнергетики – Национальный исследовательский университет «МЭИ»;

по подготовке, профессиональной переподготовке и повышению квалификации кадров в области использования атомной энергии в мирных целях – Национальный исследовательский ядерный университет «МИФИ»;

по подготовке, профессиональной переподготовке и повышению квалификации кадров в отраслях автомобильно-дорожного комплекса – Московский автомобильно-дорожный государственный технический университет (МАДИ);

в области профессиональной подготовки и научно-технического обеспечения развития транспортного комплекса – Российский университет транспорта;

по подготовке, переподготовке и повышению квалификации кадров по нормированию труда – Белорусский национальный технический университет.

Вузы Ассоциации технических университетов, развивая свои интеграционные связи с техническими университетами стран СНГ, значительно развивают и дополняют деятельность Ассоциации в целом. Примером тому может служить опыт Национального исследовательского Томского политехнического университета (ТПУ) – одного из учредителей Ассоциации. И сегодня, в постсоветский период, ТПУ остается важным партнером для стран Содружества в научно-образовательной сфере, «кузницей кадров» для предприятий и организаций стран СНГ. ТПУ имеет около 100 договоров о сотрудничестве с вузами, школами, лицеями, техникумами из стран СНГ. Развиваются современные формы взаимодействия с вузами - партнерами из стран СНГ, программы академической мобильности студентов, преподавателей, научных сотрудников, реализация совместных образовательных программ. Наиболее тесные научно-образовательные связи сложились у ТПУ с высшими учебными заведениями Казахстана. Этому способствует географическая близость, культурная и языковая общность, схожесть образовательных программ и стандартов, задач развития высшего образования.

Активное участие в решении проблем развития единого научно-технологического и образовательного пространства СНГ принимает Белорусский государственный университет информатики и радиоэлектроники (БГУИР), являясь базовой организацией государств – участников СНГ в области информатики и радиоэлектроники с 2005 года. Это – проведение семинаров и конференций, развитие партнерских связей, содействие реа-

лизации национальных стипендиальных программ государств-участников СНГ, создание совместных программ академической мобильности, проектная деятельность, сотрудничество с университетами государств – участников СНГ по созданию Региональной сети «Образование и подготовка специалистов в области ядерных технологий (START-NET), выполнение международных проектов с университетами стран СНГ в рамках программы ЕС "TEMPUS"».

Заслуживает внимания плодотворная практика деятельности Российско-Кыргызского консорциума технических университетов, которая направлена на формирование единого образовательного пространства между странами, входящими в его состав. Головными вузами Консорциума являются Национальный исследовательский университет «МЭИ» и Кыргызский государственный технический университет имени И. Раззакова. Основная задача Консорциума – поддержка совместных сетевых образовательных программ, создаваемых вузами России и Кыргызстана на основе двусторонних соглашений. Общее собрание Консорциума рекомендует вузам - членам Консорциума шире использовать дистанционные технологии при реализации совместных образовательных программ, в том числе с использованием национального портала «Открытое образование».

Московским техническим университетом связи и информатики выстроено региональное содружество в области связи (РСС), которое выполняет функции межгосударственного координирующего органа в области электрической, почтовой связи и информатизации государств – участников СНГ. Основным органом РСС является Комиссия (с 2014 года Совет) по развитию людских ресурсов; ее функциями являются:

- координация взаимодействия администрации связи РСС, высших учебных заведений СНГ при участии и реализации совместных с другими международными и региональными организациями проектов по созданию инновационной модели университетского образования в странах СНГ;

- расширение обмена опытом и организация более тесного взаимодействия в области развития людских ресурсов, подготовки и повышения квалификации кадров в области связи и информационных технологий, а также мероприятий, направленных на создание взаимоувязанного образовательного пространства стран СНГ.

Формированию единого научно-технологического и образовательного пространства на территории стран СНГ, бесспорно, способствуют международные научные и образовательные связи со странами «дальнего зарубежья». В качестве примера можно привести Национальный политехнический университет Армении, вносящий существенный вклад в развитие ЕНТОП в рамках научного сотрудничества с вузами России, Белоруссии, Франции, Германии, США и др.

Большой интерес представляет опыт взаимодействия российской и зарубежных школ инженерной педагогики в рамках Международного общества по инженерной педагогике (IGIP), которое было организовано в 1972 году в Австрии. При создании Общества была поставлена цель: снаб-

дять преподавателей технических вузов (по большей части имеющих инженерное образование) навыками педагогической деятельности, то есть образовательными технологиями. Девизом общества можно считать фразу, произнесенную ее основателем, профессором А. Мелецинеком «Преподаватель является ключевой фигурой всякого учебного процесса». 9 сентября 2006 года в Рио-де-Жанейро была образована Международная федерация обществ по инженерному образованию (IFEES). Технические университеты - члены АТУ принимают самое активное участие в работе IGIP [6].

Вопросы развития гуманитарного образования, гражданско-патриотического воспитания молодежи занимают важное место в вузовской научно-образовательной деятельности, постоянно находятся в поле внимания технических университетов, являющихся центрами образования, науки, культуры и инноваций в регионах.

23 апреля 2014 года на базе МГТУ им. Н.Э. Баумана состоялась Межвузовская студенческая научная конференция по проблематике ценностных трансформаций современной российской молодежи, в которой приняли участие представители студенчества целого ряда высших учебных заведений, входящих в состав Ассоциации технических университетов и тесно сотрудничающих с ней. По итогам Конференции был издан Сборник «Ценностные трансформации современной молодежи» в 3-х частях, который включил статьи по актуальным вопросам гуманитарного образования, формирования не только профессиональных компетенций, но таких личностных качеств, как гражданская зрелость, патриотизм, готовность к самопожертвованию, чувство ответственности, инициативность, лидерские качества, общая культура студентов в высших учебных заведениях, входящих в состав Ассоциации технических университетов и тесно сотрудничающих с ней. В материалах Сборника, представленных студентами широкого круга вузов стран СНГ, отражены проблемы высшей школы с позиций возможностей гуманитарного образования как своего рода особой системы координат для подготовки молодежи к жизни в многонациональном, многоязычном, поликультурном российском государстве и мире [7].

Особое место в деятельности Ассоциации технических университетов в плане гражданско-патриотического воспитания молодежи занимает издательский проект «Память о Великой Победе», в реализации которого принимают участие многие вузы Ассоциации. Дважды Ассоциацией и МГТУ им. Н.Э. Баумана издавались сборники статей (в 2-х частях), посвященных 70-летию и 75-летию Победы в Великой Отечественной войне 1941–1945 годов. Сборники включают статьи и материалы, отражающие участие коллективов технических университетов государств – участников Содружества Независимых Государств в Великой Отечественной войне, участие в ней студентов, преподавателей и сотрудников вузов, вклад всего многонационального народа СССР в Великую Победу [8, 9].

Общеизвестна большая роль и значимость средств массовой информации, вузовских телецентров, студенческих киностудий, созданных и

действующих на базе высших учебных заведений с широким охватом и влиянием на молодежную студенческую аудиторию, научно-педагогических работников.

Ассоциация осуществляет поддержку студенческих средств массовой информации, вузовских телецентров, студенческих киностудий, созданных и действующих на базе высших учебных заведений. С каждым годом растет известность и популярность Фестиваля-конкурса телевизионного творчества в технических университетах «ТЕЛЕЗАЧЕТ» при поддержке Общественного телевидения России, Международной академии телевидения и радио, Национальной ассоциации телерадиовещателей и Делового центра экономического развития СНГ.

В дни проведения Фестиваля программа включает мастер-классы и встречи с известными деятелями культуры, творческими работниками телевидения, совместные просмотры и обсуждения конкурсных работ под руководством специалистов и преподавателей в области телевидения, экскурсии на ведущие телеканалы и киностудии Москвы. Предусматриваются консультации у специалистов кафедр сценарного мастерства и искусствоведения, операторского мастерства, телережиссуры, тележурналистики.

Задачами Фестиваля являются пропаганда творческих профессий в молодежной среде, содействие развитию и реализации творческих способностей молодежи, профессиональному самоопределению, совершенствование медийной, информационно-рекламной деятельности вузов, повышение профессионального уровня участников в процессе посещения мастер-классов, общения и обмена опытом.

Фестиваль проводится по следующим номинациям: «Мой университет», «Инженер – профессия творческая» и «Наши выпускники в истории страны».

Первый фестиваль-конкурс телевизионного творчества студентов технических университетов «Телезачет» прошел с 28 по 31 января 2014 года. В Фестивале приняли участие более 60 участников. Главный приз первого Фестиваля был присужден работе «На связи с будущим», выполненной в Санкт-Петербургском государственном университете телекоммуникаций имени проф. М.А. Бонч-Бруевича.

Незабываемым мероприятием в рамках первого Фестиваля было участие будущих журналистов - студентов технических университетов, приехавших в Москву, в съемках программы «Поединок» с Владимиром Соловьевым, экскурсия по производственным помещениям Киноконцерта «Мосфильм», встреча участников Фестиваля с Генеральным директором Общественного телевидения России (ОТР), президентом Международной академии телевидения и радио Анатолием Григорьевичем Лысенко. А.Г.Лысенко рассказал много интересного о работе и информационной политике ОТР, пригласил участников Фестиваля на практику.

Второй Фестиваль-конкурс «ТЕЛЕЗАЧЕТ» проходил с 25-28 ноября 2014 года в Москве. В рамках Фестиваля рассмотрено 17 работ. Главный

приз второго Фестиваля присужден кинофильму «Портрет инженера», созданному в МГТУ им. Н.Э.Баумана.

С 22 по 25 ноября 2016 года в Москве прошел Третий Фестиваль-конкурс телевизионного творчества в технических университетах «ТЕЛЕ-ЗАЧЕТ». Фестиваль проводился, как обычно, с участием в нем вузов-партнеров из стран Содружества Независимых Государств. Уместно напомнить, что 2016 год Указом Президента Российской Федерации В.В. Путиным был объявлен Годом кино в Российской Федерации.

К участию в работе Фестиваля удалось привлечь значимые организации и общественные структуры сферы медиаиндустрии. Мэтры кино и радио, ведущие работники киноиндустрии и телекомпаний, преподаватели вошли в состав оргкомитета, жюри, принимали самое непосредственное участие в проведении вебинаров, мастер классов. Фестиваль позволил ознакомиться с работой крупных телекомпаний в реальном режиме времени (телеканал «Россия 24», «Останкинская телебашня»), увидеть лаборатории подготовки и трансляции программ, побеседовать с выдающимися руководителями телекомпаний.

В 2016 году на конкурс было представлено свыше 50 фильмов и телепрограмм. Помимо телестудий МГТУ им. Н.Э. Баумана и МИСиС, постоянно участвующих в смотре, участники и гости увидели работы Белорусского государственного университета информатики и радиоэлектроники, Донецкого национального технического университета, Приднестровского государственного университета им. Т.Г. Шевченко, Российско-Армянского (Славянского) университета и др. География университетов, принимающих участие в Фестивале достаточно широка: от Дальнего Востока и Иркутска до Северного Кавказа и Ульяновска. Для тех, кто не сумел приехать в Москву, были организованы on-line лекции и мастер-классы, которые провели ведущие педагоги Академии медиаиндустрии и профессионалы отрасли.

Главный приз Фестиваля был присужден Белорусскому государственному университету информатики и радиоэлектроники за фильм «50 лет БГУИР». В номинации «Мой университет» победителем стал Московский государственный технический университет имени Н.Э. Баумана (национальный исследовательский университет) за фильм «Аспирантура – третья ступень в науку»; в этой же номинации отмечен фильм Северо-Кавказского федерального университета «СКФУ: 85 лет – это только начало» – интереснейшая история становления и развития университета.

В 2020 году состоялся Четвертый Фестиваль-конкурс телевизионного творчества в сфере университетского технического образования «Телезачет», направленный на повышение качества информированности общества о технологическом развитии и подготовке инженеров через экранные искусства и средства массовой информации (в Конкурсе приняли участие 37 вузов, представлено 77 работ) [10].

Проведение таких фестивалей способствует популяризации российской науки, культуры, воспитанию патриотизма, уважению к достижениям

своего народа и страны, традиционным ценностям, саморазвитию, выявлению талантливых молодых авторов, работающих в сфере кино и телевидения, привлечению общественного внимания к их творчеству.

Ассоциацией технических университетов активно осуществляется издательская деятельность. Последние годы, как правило, издания Ассоциации посвящаются тематическим направленностям текущего Года: в СНГ – объявляемым Советом глав государств – участников Содружества, а в России – Президентом Российской Федерации.

Наиболее продуктивным годом в плане изданий для Ассоциации стал нынешний 2021 год – Год науки и технологий в Российской Федерации: к моменту подготовки настоящего Сборника издано 5 тематических сборников научно-методических статей в 8 частях. Это:

- Современное технологическое образование. Сборник научных статей: в 2-х частях / Под ред. А.А. Александрова и В.К. Балтяна – М.: Ассоциация технических университетов, 2021. – 300 с. – Часть 1; – 294 с. – Часть 2 (тираж – 500 экз.); рассылка двухтомника Сборника авторам статей, в вузы, органы управления, академические и общественные структуры, посольства ряда стран СНГ;

- Современное развитие науки, технологий, бизнеса: сборник статей студентов, аспирантов и молодых ученых / Под ред. А.А. Александрова и В.К. Балтяна – М.: Ассоциация технических университетов, 2021. – 281 с. (тираж – 100 экз.); рассылка Сборника авторам статей, электронный вариант – в вузы;

- Современное развитие науки, технологий, бизнеса: сборник студенческих работ на иностранных языках / Под ред. А.А. Александрова, В.К. Балтяна, – М.: Ассоциация технических университетов, 2021. – 164 с. (тираж – 100 экз.); рассылка Сборника авторам статей, электронный вариант – в вузы;

- Психология творчества и одаренности. Сборник статей Всероссийской научно-практической конференции с международным участием, 15-17 ноября 2021 года, г. Москва: в 3-х частях / Под ред. Д.Б. Богоявленской. – М.: Ассоциация технических университетов, 2021. – 301 с. – Часть 1 (тираж – 200 экз.); рассылка Сборника авторам статей;

- Психология творчества и одаренности. Сборник статей Всероссийской научно-практической конференции с международным участием, 15-17 ноября 2021 года, г. Москва: в 3-х частях / Под ред. А.А. Александрова и В.К. Балтяна. – М.: Ассоциация технических университетов, 2021. – 227 с. – Часть 2; рассылка электронного издания Сборника авторам статей;

- Психология творчества и одаренности. Сборник статей Всероссийской научно-практической конференции с международным участием, 15-17 ноября 2021 года, г. Москва: в 3-х частях / Под ред. Д.Б. Богоявленской. – М.: Ассоциация технических университетов, 2021. – 320 с. – Часть 3.

- Современное технологическое образование. Сборник статей, докладов и материалов XXVII Международной научно-практической конференции,

22 и 23 ноября 2021 года, г. Москва / Под ред. Ю.Л. Хотунцева и В.К. Балтяна – М.: Ассоциация технических университетов, 2021 – 266 с.; рассылка электронного издания Сборника авторам статей.

Важную роль в реализации «миссии» технических университетов как центров инноваций, образования, науки и культуры в регионах, отработке практических шагов и инструментов, которые позволяют вузам гибко реагировать на запросы общества и экономики, на новые технологии, научные знания, образовательные компетенции, играют различные форумы, конференции, выставки. Они дают возможность консолидировать усилия университетского сообщества во благо развития инженерно-технического образования, технических университетов, что предопределяет их роль, значение и вклад в научно-технологическое развитие страны, формирование единого научно-технологического и образовательного пространства СНГ. Собираясь вместе, представители технических университетов стран СНГ уточняют имеющиеся проблемы и варианты их наилучшего решения в области развития университетского технического образования, способствуют росту потенциала своих вузов за счет кооперации и договорных отношений, чем содействуют устойчивому развитию экономик каждой из стран.

Ежегодно Ассоциация технических университетов проводит или принимает участие в проведении целого ряда представительных форумов, конференций, выставок, направленных на решение проблем, имеющих первостепенное значение в деятельности технических университетов.

С 1993 года Ассоциация является членом Международного и Российского союзов научных и инженерных общественных объединений, в рамках которых активно участвует в реализации политики в сфере научно-технологического развития России и других стран СНГ, международной профессионально-общественной аккредитации образовательных программ вузов, популяризации научного и инженерного наследия. Давней традицией стало участие Ассоциации в проведении Международным и Российским союзами НИО Всероссийского конкурса «Инженер года» и Всероссийского конкурса на соискание молодежной премии «Надежда России» в области науки и техники. А новой традицией стало обеспечение организационно-информационной поддержки празднования Всемирного Дня Инженерии для Устойчивого Развития, который впервые отмечался 4 марта 2020 года, как международный день инженерии и инженеров ЮНЕСКО (в ноябре 2019 года 40-я сессия Генеральной Конференции ЮНЕСКО по предложению Всемирной федерации инженерных организаций (WFEO) приняла резолюцию о провозглашении 4 Марта каждого года Всемирным Днем Инженерии для Устойчивого Развития).

Для достижения целей устойчивого развития и решения глобальных проблем необходимо повышать технологическую грамотность населения, его культуру, создавать новые технологии, новую технику, нужно готовить современных специалистов, расширять на всех уровнях единство, партнерство, взаимодействие, взаимопонимание.

Глобальные проблемы в отдельном регионе, на отдельном континенте, возникающие перед человечеством, примером которых может служить



пандемия COVID-19, нельзя решить в отдельной стране, в отдельной области, их надо решать совместно. В решение проблем устойчивого развития включились все страны СНГ. У нас должно быть общее научно-технологическое и образовательное пространство. И чем больше будет включено университетов в эту деятельность, чем масштабнее будут задействованы научные, образовательные, культурные и информационные связи, тем больше будет понимания между людьми и по сути проблем, и по путям решения этих проблем, устойчивей будет технологическая среда. Устойчивое развитие общества, его экономическое развитие базируется на применении современных технологий в условиях единого научно-технологического и образовательного пространства.

Ключевую роль в развитии единого научно-технологического и образовательного пространства СНГ играют паритетные дружеские и профессиональные связи, контакты и кооперация между людьми.

Решению задач в области устойчивого развития и формирования единого научно-технологического и образовательного пространства СНГ содействуют Ассоциация технических университетов и Межотраслевой учебно-научный центр технологического развития и евразийской интеграции МГТУ им. Н.Э. Баумана (МУНЦ ТРЕИ).

Как известно, 193 государства-членов ООН, включая Российскую Федерацию, согласились достичь 17 Целей в области устойчивого развития ООН и решить 169 задач к 2030 году. Образование, здоровье, партнерство, инженерное дело занимают центральное место в перечне целей устойчивого развития ООН. И конечно, особую значимость имеют вопросы экологии и охраны окружающей среды.

Решением глав государств – участников Содружества Независимых Государств 2013 год был объявлен Годом экологической культуры и охраны окружающей среды в СНГ.

Вопросы развития экологического образования, экологической культуры, экологической безопасности и охраны окружающей среды занимают важное место в вузовской научно-образовательной деятельности, постоянно находятся в центре внимания в деятельности технических университетов – центров образования, науки, культуры и инноваций в регионах.

30 сентября – 6 октября 2013 года на базе МГТУ им. Н.Э. Баумана состоялось V Всероссийское совещание заведующих кафедрами вузов по вопросам безопасности жизнедеятельности и защиты окружающей среды. В рамках Совещания в соответствии с Планом работы Ассоциации технических университетов на 2013 год была проведена международная научно-практическая интернет-конференция, посвященная проблемам экологического образования, экологической культуры в технических университетах, в которой приняли участие представители ряда ведущих технических университетов государств – участников СНГ. Ассоциацией был издан информационно-аналитический сборник статей (в 2-х частях), подготовленный

совместно с Деловым Центром экономического развития СНГ, отражающий наиболее значимые события в сфере международного межвузовского сотрудничества в области экологии и охраны окружающей среды, результаты практической деятельности и вклад вузов-членов Ассоциации в решение проблем экологического образования и экологической культуры, подготовки и воспитания специалистов.

Сборник включил статьи, поступившие в адрес Ассоциации технических университетов непосредственно из вузов-членов Ассоциации, а также наиболее интересные учебно-методические и научные материалы, опубликованные в сборнике, изданном к V Всероссийскому совещанию заведующих кафедрами вузов по вопросам безопасности жизнедеятельности и защиты окружающей среды. В представленных материалах, на примерах подготовки кадров (часть 1), проведения научно-инновационных работ (часть 2) в области экологии и охраны окружающей среды, отражены межвузовское сотрудничество и взаимодействие различных научно-педагогических школ, практическая реализация основных принципов высшего профессионального образования, таких как «обучение через науку», «синтез теории и практики», «интеграция образования, науки и производства» ведущими техническими университетами России, Белоруссии, Казахстана, Узбекистана, Украины и Приднестровья [11].

Издание Сборника было приурочено к Международному экономическому форуму государств – участников СНГ «СНГ и новые форматы взаимодействия», который состоялся 14 марта 2014 года в г. Москве, в Центре международной торговли, и, в некоторой степени, отразил итоги деятельности университетского сообщества в 2013 году – Году экологической культуры и охраны окружающей среды в СНГ.

Очередной Международный экономический форум государств – участников СНГ «Зеленая» повестка в странах СНГ: сотрудничество в развитии» проводится Ассоциацией «Деловой Центр экономического развития СНГ» 18 марта 2022 года в Москве при поддержке Исполнительного комитета СНГ, деловых структур стран Содружества. Соорганизатором форума выступает Автономная некоммерческая организация «Центр поддержки и развития бизнеса "Инициатива"». Форум состоится одновременно с очередным заседанием Экономического совета СНГ с участием вице-премьеров государств Содружества, руководящих работников министерств экономического развития, финансов, промышленности и торговли, инновационного развития, представителей органов власти, торгово-промышленных палат, отраслевых объединений и банковских сообществ, а также предпринимателей стран содружества; освещать форум приглашены СМИ стран СНГ.

Форум направлен на поиск новых форм кооперации органов государственной власти, бизнеса, гражданского общества стран СНГ для совместных инициатив в области достижения целей устойчивого развития и

декарбонизации экономик. В рамках Форума состоится заседание секции «Кадры для "зеленой" экономики». Важным аспектом проблемы является необходимость одновременной и быстрой подготовки кадров для «зеленой» экономики, а также создания системы дополнительного образования под потребности отраслей, в которых уже сегодня идет крупное техническое перевооружение.

Ассоциация технических университетов с 2009 года плодотворно сотрудничает с Ассоциацией «Деловой Центр экономического развития СНГ» по целому ряду направлений, включая и участие в проведении Международных экономических форумов государств – участников СНГ: приглашение вузовской общественности к участию в Форуме, проведению его секционных заседаний. В частности, в 2021 году по приглашению Ассоциации в Форуме приняли участие представители 25 вузов России, Беларуси, Киргизии. В течение 5 лет к участию в Международном экономическом форуме на Красной Пресне приглашались (на общественных началах) в качестве переводчиков слушатели авторской школы «Профессиональный английский в мире бизнеса» МГТУ им. Н.Э. Баумана (PEBW VMSTU). А 1 октября 2021 года студенты-бауманцы были приглашены ассистировать переводчиками на Международной научно-практической конференции «Инновации и инвестиции» стран СНГ с использованием видеоконференцсвязи (Фото 2).



*Фото 2. Слушатели школы PEBW – переводчики Конференции стран СНГ.*

В последние годы стало традицией включать тематические сборники, изданные Ассоциацией технических университетов, в состав раздаточного материала для *vis*-участников Международных экономических форумов.

Ассоциация технических университетов награждена Почетной грамотой Исполнительного комитета Содружества Независимых Государств, удостоена Почетного знака «Лидер бизнеса СНГ».

Деятельность Ассоциации и другие многочисленные факторы, в том числе отзывы официальных организаций, мнения крупных ученых, педагогов и специалистов, подтверждают, что Ассоциация вышла на уровень дееспособного авторитетного объединения, способствующего гармоничному развитию университетского технического образования, высшей школы государств – участников Содружества Независимых Государств.

## Литература

1. Концепция создания общего научно-технологического пространства государств – участников Содружества Независимых Государств. Утверждена президиумом Межгосударственного экономического комитета Экономического союза 22 сентября 1995 года.

2. Концепция формирования единого (общего) образовательного пространства Содружества Независимых Государств. – URL: [http://www.conventions.ru/view\\_base.php?id=1478](http://www.conventions.ru/view_base.php?id=1478).

3. Письмо Исполнительного комитета Содружества Независимых Государств № 6-1/236 от 2 марта 2021 года. – Минск.

4. Современное технологическое образование. Сборник научных статей: в 2-х частях / Под ред. А.А. Александрова и В.К. Балтяна – М.: Ассоциация технических университетов, 2021. – 300 с. – Часть 1; 294 с. – Часть 2.

5. Интеграция и развитие научно-технического и образовательного сотрудничества – взгляд в будущее: сборник статей II Международной научно-технической конференции «Минские научные чтения – 2019», Минск, 11-12 декабря 2019 г.: в 3 т. Т.1. – Минск: БГТУ, 2020.

6. Научно-инженерное и образовательное сотрудничество на пространстве Содружества Независимых Государств. Сборник научных статей и докладов / Под ред. А.А. Александрова и Ю.В. Гуляева – М.: МГТУ им. Н.Э. Баумана, 2017. – 160 с.

7. Ценностные трансформации современной молодежи государств – участников Содружества Независимых Государств. Сборник научных статей: в 3-х частях / Под редакцией А.А. Александрова и В.К. Балтяна – М.: МГТУ им. Н.Э. Баумана, 2014. – 214 с. – Часть 1; 2015. – 240 с. – Часть 2; 284 с. – Часть 3.

8. Память о Великой Победе. Межвузовский сборник статей: в 2-х частях / Под ред. А.А. Александрова и В.К. Балтяна – М.: МГТУ им. Н.Э. Баумана, 2016. – 238 с. – Часть 1; 240 с. – Часть 2.

9. Память о Великой Победе. Межвузовский сборник статей: в 2-х частях / Под ред. А.А. Александрова и В.К. Балтяна – М.: МГТУ им. Н.Э. Баумана, 2020. – 290 с. – Часть 1; 288 с. – Часть 2.

10. Ассоциация технических университетов. Фестиваль-конкурс «Телезачет» // Официальный сайт АТУ [Электронный ресурс]. – Режим доступа (свободный): <http://atuniversities.ru/telezachet/> (дата обращения: 25.10.2021)

11. Экологическое образование и охрана окружающей среды. Технические университеты в формировании единого научно-технологического и образовательного пространства СНГ. Сборник статей: в 2-х частях / Под ред. А.А. Александрова – М.: МГТУ им. Н.Э. Баумана, 2014. – 283 с. – Часть 1; 256 с. – Часть 2.

## **Союз НИО: трансформация, инновации, устойчивое развитие**

*С.П. Друкаренко,  
первый вице-президент Международного Союза научных и инженерных  
общественных объединений,  
вице-президент, первый секретарь Российского Союза научных и  
инженерных общественных объединений, к.т.н., с.н.с.  
e-mail: s.p.drukarenko@gmail.com*

***Аннотация.** В статье отражена роль Международного и Российского союзов научных и инженерных общественных объединений в консолидации усилий ученых, инженеров, научных работников и специалистов на первоочередных задачах и направлениях деятельности, определяющих научно-технологическое и инновационное развитие страны. Особое место в деятельности Союза НИО и РосНИО отводится проблемам укрепления статуса инженера, повышению роли инженерного образования и инженерного дела, популяризации инженерных профессий.*

***Ключевые слова:** Международный и Российский союзы научных и инженерных общественных объединений, научно-технологическое развитие, инженер, инженерное образование, конкурентоспособность и безопасность страны.*

## **Union of Research and Development Organizations: transformation, innovation, sustainable development**

*S.P. Drukarenko,  
Ph.D., Senior Researcher,  
First Vice-President of International Union of Scientific and  
Engineering Public Associations,  
Vice-President, First Secretary Russian Union of Scientific and  
Engineering Public Associations*

***Abstract.** The article reflects the role of the International and Russian Unions of Scientific and Engineering public Associations in consolidating the efforts of scientists, engineers, researchers and specialists on the priority tasks and areas of activity that determine the scientific, technological and innovative development of the country. A special place in the activities of the Union of Research Institutes and ROSNIO is given to the problems of raising the status of an engineer, increasing the role of engineering education and engineering, and popularizing engineering professions.*

***Keywords:** International and Russian unions of scientific and engineering public associations, scientific and technological development, engineer, engineering education, competitiveness and security of the country.*

Современные структура и образ (имидж, модель) Международного и Российского союзов научных и инженерных общественных объединений (Союз НИО), президентом которых является член Президиума РАН, академик Ю.В. Гуляев, сформированы, в основном, в течение последних 30 лет. В связи с прекращением деятельности Союза Советских Социалистических Республик и созданием Содружества Независимых Государств (СНГ) Союз научных и инженерных обществ СССР (до 1988 года – Всесоюзный совет научно-технических обществ – ВСНТО), духовный преемник и продолжатель традиций Императорского Русского технического общества (РТО) – первого и ведущего научно-технического общества России, основанного в 1866 году в Санкт-Петербурге – столице Российской империи, был преобразован в Союз НИО.

На рубеже 90-х годов прошлого столетия Союз НИО сыграл заметную роль в формировании социальных институтов Российской Федерации, выдвигая своих представителей в выборные органы государственной власти. Союз НИО делегировал в состав экспертов Общественной палаты Российской Федерации ряд авторитетных специалистов в различных областях науки и техники. По инициативе и при непосредственном участии Союза НИО была создана Российская инженерная академия (РИА), входящая ныне в состав его членов. В рядах Инженерной академии состоят крупные ученые, специалисты и организаторы современного высокотехнологичного производства, являющиеся истинными подвижниками инженерного дела, распространения передовых знаний и новейших разработок.

Союз НИО выступил соучредителем такого авторитетного объединения, как Российский Союз промышленников и предпринимателей (РСПП), оказал существенную поддержку в восстановлении и организации деятельности Вольного экономического общества России и др.

Общепризнано, что РТО стояло у истоков создания системы среднего профессионального технического образования, при его деятельном участии были открыты новые технические и политехнические институты и университеты. Продолжая традиции РТО – ВСНТО, Союз НИО постоянно уделяет внимание вопросам повышения профессиональной квалификации инженеров и ученых, повышению качества технического образования. В тесном контакте с Ассоциацией технических университетов, которая является крупнейшим объединением технических вузов России и стран СНГ, рассматриваются вопросы повышения качества инженерного образования, внедрения новых образовательных технологий, переподготовки кадров. С целью реализации мероприятий, направленных на повышение квалификации инженерно-технических кадров с учетом потребностей экономики, формирования единого научно-технологического и образовательного пространства стран СНГ с участием Международного и Российского союзов НИО, Ассоциации «Деловой центр экономического развития стран СНГ» и Ассоциации технических университетов был создан Межотраслевой учебно-научный центр технологического развития и евразийской интеграции в структуре Московского государственного технического университета имени Н.Э. Баумана (национального исследовательского университета).

В настоящее время Союз НИО инициирует создание многопрофильного Российско-Китайского центра сотрудничества в области науки, образования и инженерной деятельности на базе Российского государственного университета имени А.Н. Косыгина (Технологии. Дизайн. Искусство). Создание такого центра было включено в План мероприятий проведения в рамках Годов российско-китайского научно-технического и инновационного сотрудничества в 2020-2021 годах.

Союз НИО, отвечая на новые вызовы времени, по-прежнему объединяет в своих рядах лучшие инженерные и научные силы России и стран СНГ, выступая проводником передовых научно-технических идей, инициатором ряда важных предложений и организатором крупных мероприятий.

За 30 лет накоплен внушительный опыт взаимодействия с федеральными и региональными органами исполнительной власти, научными, образовательными, общественными организациями, предприятиями различных форм собственности.

Высокая оценка деятельности Союза НИО дана Президентом России В.В. Путиным: «Одна из старейших общественных организаций объединила в своих рядах передовых ученых, инженеров, организаторов производства. На протяжении всей своей истории деятельность РТО служила эффективному развитию отечественной научно-технической мысли, прогрессу и просвещению. Важно, что замечательные традиции общества, его идеи востребованы и сегодня. Убежден, что Союз НИО и впредь будет вносить достойный вклад в реализацию богатейшего интеллектуального, технологического потенциала страны, решение насущных общенациональных задач».

В сей год – Год науки и технологий в Российской Федерации научно-техническая общественность отмечает 155-летний юбилей Союза НИО, который является старейшей в России научно-технической организацией.

История РТО – ВСНТО – Союза НИО неразрывно связана с развитием передовой технической мысли, с ее замечательными достижениями.

Научно-технические общества внесли крупный вклад в развитие отечественной науки, техники и промышленности. На собраниях, съездах, конференциях, в трудах общества были впервые обнародованы получившие затем мировое признание крупнейшие открытия изобретателя радио А.С. Попова, металлурга Д.К. Чернова, химиков Д.И. Менделеева, Н.Д. Зелинского и А.М. Бутлерова, кораблестроителей А.Н. Крылова и С.О. Макарова, физика А.Ф. Коффа, электротехников П.Н. Яблочкова и Г.О. Графтио, основоположника космонавтики К.Э. Циолковского, «отца русской авиации» Н.Е. Жуковского и многих других выдающихся ученых и инженеров. Среди основателей Общества и его активных членов были такие видные отечественные ученые, конструкторы и инженеры, как А.С. Попов, В.Г. Шухов, М.А. Шателен, а также крупные промышленники и пропагандисты научно-технических знаний, такие как Людвиг Нобель.

Русское техническое общество за свою деятельность удостоилось титула «Императорское», что усиливало его положение, имело влияние на расширение круга деятельности и на увеличение числа членов общества.

В советское время научно-технические общества были награждены высшей государственной наградой – орденом Ленина (в 1973 г.) за большой вклад в развитие научно-технического прогресса, активную работу по пропаганде научных и технических знаний среди трудящихся.

Создание благоприятных условий для осуществления регулярного диалога научно-технической общественности с властными структурами видятся нам в широком контексте совершенствования нормативно-правовой базы деятельности общественных организаций и объединений, для чего требуется ликвидировать имеющиеся в этой части изъяны и несообразности в законодательных актах, провести, можно сказать, тонкую настройку взаимоотношений общественности с государственными учреждениями. Примером тут может служить та степень влияния, которой обладало Русское техническое общество, патронируемое членами царской семьи и имевшее титул Императорского.

Главной целью РТО согласно уставу было «содействовать развитию техники и технической промышленности в России».

Основными задачами Союза НИО на современном этапе являются содействие научно-технологическому и инновационному развитию, практической реализации государственной политики в научно-технологической сфере, осуществление курса на технологическую модернизацию производства, устойчивое развитие экономики, содействие развитию и укреплению деловых связей членов Союза НИО, расширение взаимного обмена информацией по различным направлениям науки, техники, производства; координация деятельности членов Союза НИО в разработке и реализации научно-технических проектов и программ, прогнозов развития науки и техники, содействие совершенствованию системы профессионального инженерно-технического образования, повышению престижа инженера, развитию международного научно-технического сотрудничества с целью эффективного совместного использования научных знаний и передового опыта.

Союз проводит работу по увековечиванию памяти российских инженеров, ученых, конструкторов. По инициативе Союза НИО установлены памятники всемирно известному ученому, конструктору и инженеру С.П. Королеву (в 2008 г. в Москве), гениальному инженеру В.Г. Шухову (в 2008 г. в Москве) и великому ученому-кораблестроителю А.Н. Крылову (в 2015 г. в г. Чебоксары). Несомненно, открытие памятников – это дань глубокого уважения и признания заслуг выдающихся наших соотечественников, поднявших на высочайший уровень планку инженерной мысли и звание «Инженер».

Союз НИО, как наследник Русского технического общества, выполняющий общественно значимые функции сохранения исторического достояния, аккумуляции и умножения научного и инженерного опыта поколений, уверенно смотрит в будущее.

На протяжении прошедшего периода деятельности научно-технических обществ, по мере развития новых направлений науки и техники, а также в связи с изменяющимися потребностями экономики страны, организовывались новые научно-технические общества, ассоциации, изменялась структура



РТО – ВСНТО – Союза НИО. Так было в XIX веке, в XX веке, так происходит и в XXI веке.

Несмотря на преобразования структуры и изменения названий организаций, вышедших из отделов РТО, созданных вновь и объединенных вместе, всегда профессиональное объединение научно-технических обществ по праву считалось ведущим и наиболее крупным сообществом представителей науки, техники, образования и промышленности. Союз НИО поддерживает и развивает традиции, заложенные его основателями.

В составе Международного Союза НИО наряду с национальными научно-инженерными объединениями стран СНГ сегодня представлены свыше 20 национальных научно-инженерных объединений и профессиональных обществ и ассоциаций, среди которых Союзы НИО Беларуси, Казахстана, Молдовы, Узбекистана и других бывших республик СССР, Ассоциация технических университетов, Российское геологическое общество, Российское научно-техническое общество радиотехники, электроники и связи имени А.С. Попова, Российское научно-техническое общество судостроителей имени академика А.Н. Крылова, Российская и Международная инженерные академии, Научно-техническое общество нефтяников и газовиков имени академика И.М. Губкина, Российское химическое общество имени Д.И. Менделеева, Тоннельная ассоциация России, Ядерное общество России и другие. Каждое из этих общественных объединений является крупной и авторитетной организацией.

Российский Союз НИО состоит из 18 российских научно-технических обществ, имеет 27 региональных отделений и 19 региональных домов науки и техники.

Союз НИО на протяжении своей 155-летней истории ставил вопросы о разработке стратегических проектов. Крупнейший проект начала XX века – строительство Транссибирской железной дороги был осуществлен по варианту, предложенному Русским техническим обществом. А план электрификации России, вошедший в историю как план ГОЭЛРО, заложивший основы индустриализации России, был разработан специалистами VI электротехнического отдела РТО и получил одобрение на VIII Всероссийском электротехническом съезде в 1921 году. Уместно отметить, что председатель Комиссии ГОЭЛРО академик Г.М. Кржижановский был в 1933-1937 гг. первым председателем Всесоюзного совета научно-инженерных и технических обществ (ВСНИТО).

РТО и ВСНТО разрабатывали рекомендации по развитию энергетики, машиностроения, химии, радиотехники и других отраслей промышленности, реконструкции транспорта.

Союз НИО совместно с Российской академией наук, Институтом научной информации по общественным наукам РАН и другими организациями инициирует разработку и реализацию Комплексной программы научно-технического и инновационного сотрудничества РФ и КНР на период до 2030 года, которая позволит перевести научно-технологическое и инновационное сотрудничество России и КНР на качественно новый уровень.

О важности стратегического планирования свидетельствует Указ Президента Российской Федерации «Об утверждении Основ государственной политики в сфере стратегического планирования в Российской Федерации» от 8 ноября 2021 г. № 633.

Союз НИО ставит перед собой задачу способствовать практической реализации государственной политики в научно-технологической сфере, безопасному и устойчивому развитию экономики и, следовательно, повышению уровня жизни населения, повышению статуса профессии инженера в обществе, популяризации достижений инженерного искусства, привлечению внимания общественности к проблемам инженерного дела в России. И существенную роль в этом играют проводимые Союзом НИО ежегодно с 2000 года Всероссийский конкурс «Инженер года» и с 2009 года конкурс на соискание Молодежной премии «Надежда России». Инициатива РосСНИО и Союза НИО о проведении этих ежегодных смотров научно-технических сил страны была поддержана Правительством Российской Федерации (распоряжения Правительства Российской Федерации от 22 января 2001 года № 77-р и от 10 октября 2002 года № 1428-р). В целом в конкурсах ежегодно принимают участие более 70 тыс. человек практически из всех регионов России. Конкурс проходит при поддержке Министерства труда и социальной защиты Российской Федерации, Российской академии наук, Федерального агентства по делам молодежи, Научно-технического совета Военно-промышленной комиссии Российской Федерации и других федеральных органов исполнительной власти, а также органов власти в большинстве регионов страны.

По итогам 2020 года дипломами и памятным медалями «Лауреат конкурса» награждены 245 участников конкурса по версии «Профессиональные инженеры» и 156 – по версии «Инженерное искусство молодых». Молодежной премии «Надежда России» в области науки и техники за 2020 год удостоены авторы 5 работ.

В Год науки и технологий правительство Воронежской области в 19-й раз провело ежегодный областной конкурс «Инженер года». В этом году в конкурсе приняли участие 33 предприятия, организации, вузы, представленные 71 специалистом. В категории конкурса «Инженерное искусство молодых» участвовали 28 человек, в категории «Профессиональные инженеры» – 43. Среди участников – один доктор физико-математических наук, профессор; 8 кандидатов наук и доцентов; семь конкурсантов, работая, учатся в аспирантуре, 24 человека с отличием окончили вузы, почти все участники повысили квалификацию на различных курсах. Конкурсанты выполнили свыше одной тысячи НИОКР, в ходе которых создали 155 объектов интеллектуальной собственности: изобретений, полезных моделей, программ для ЭВМ, «ноу-хау» и иных патентуемых продуктов, опубликовали 940 научных статей, монографий, учебников. Они внесли существенный вклад не только в инновационное развитие экономики своих регионов, но и в их модернизацию. Ими подано 215 рационализаторских предложений и идей, от использования которых ежегодно экономится 155,6 млн рублей и ожидается увеличение экономического эффекта еще на 108 млн рублей.

Воронежская региональная общественная организация «Научно-техническое общество» (председатель ВРОО «НТО» – В.Г. Шипилов), на которую по постановлению администрации области от 02.10.2003 № 825 «О проведении ежегодного областного конкурса «Инженер года» возложено организационно-техническое обеспечение деятельности конкурсной комиссии, отметили высокое качество материалов на многих участников конкурса. Больше других постарались работники кадровых служб АО «Концерн «Созвездие», АО КБХА, Воронежского ГАУ, Воронежского государственного технического университета, Военно-воздушной академии имени профессора Н.Е. Жуковского и Ю.А. Гагарина, ООО ФПК «Космос-Нефть-Газ».

В 2020 году по предложению посла КНР в России в рамках ежегодного Всероссийского конкурса «Инженер года» посольством КНР в РФ и РосСННО была учреждена «Премия Посла Китая», лауреатам которой предоставляется возможность при финансовой поддержке посольства КНР посетить научно-исследовательские учреждения и промышленные предприятия Китая. Вот уже второй год подряд 12 участников конкурсов награждаются «Премией Посла Китая» (из г. Железногорск Красноярского края, Калининграда, Нижнего Новгорода, Ставрополя, Томска). Посол КНР в России Чжан Ханьхуэй принял участие в торжественной церемонии награждения, выступил с приветственной речью.

На основе многолетнего опыта проведения Всероссийского конкурса «Инженер года» Союз научных и инженерных общественных объединений ведет разработку проекта по выявлению и публичному признанию заслуг и результатов «Инженерных школ России» – годами сложившихся коллективов инженеров-практиков, технологов. Цели проекта – повышение престижа инженерного труда и социального статуса профессии инженера в России, выявление и поощрение лучших инженерных школ России, реализующих передовые научно-технические проекты, отвечающие текущим и перспективным потребностям развития регионов и страны в целом. О необходимости поддержки инженерных и инженерно-конструкторских школ неоднократно заявлял Президент Российской Федерации В.В. Путин.

Союз НИО постоянно организует коммуникационные площадки, проводит крупные научно-технические мероприятия, международные конференции, форумы, конгрессы, симпозиумы, семинары с целью обмена новейшими знаниями, выбора направлений исследований и оценки их результатов, внедрения современных технических решений и новых технологий, выявления и формирования общественного мнения по актуальным научно-техническим проблемам.

Научные форумы и мероприятия РТО – ВСНТО – Союза НИО проводились и проводятся при участии и поддержке федеральных и региональных органов власти. Каждый год проходит более 40 крупных мероприятий в разных регионах страны.

В текущем столетии Союз НИО организовал и провел ряд крупных всероссийских и международных научно-практических конференций и конгрессов: «Профессиональное инженерно-техническое и военное образование в XXI

веке» (2001), «Градоформирующие технологии XXI века» (2001), «Инженерное искусство в развитии цивилизации» (2003), «Безопасность – основа устойчивого развития регионов и мегаполисов» (2005), Российско-Германский технологический форум по вопросам использования полимерных материалов (2006), Международный научно-технический Конгресс «ЭНЕРГЕТИКА В ГЛОБАЛЬНОМ МИРЕ» (Красноярск, 2010).

Союз НИО – соорганизатор и инициатор проведения Международного Косыгинского форума «Современные задачи инженерных наук». В октябре 2021 года на площадке Российского государственного университета имени А.Н. Косыгина (Технологии. Дизайн. Искусство) в рамках Международного Косыгинского форума «Современные задачи инженерных наук» состоялся Международный научно-технический симпозиум «Повышение энергоэффективности и экологической безопасности процессов и аппаратов химических и смежных отраслей промышленности», посвященный 110-летию А.Н. Плановского. Отметим, что этот форум уже третий по счету, предыдущий форум прошел в 2019 году при поддержке Всемирной федерации инженерных организаций (WFEO) и патронатом ЮНЕСКО, на форуме выступил президент Всемирной федерации инженерных организаций Гонг Ке (Париж, Франция). В работе нынешнего Форума принял участие Генеральный секретарь Европейской федерации национальных инженерных ассоциаций (FEANI), Вице-Президент Европейской сети аккредитации инженерного образования (ENAE), профессор Дирк Бошар (Брюссель, Бельгия).

Союз НИО направил в Минпромторг России предложения по проведению очередного Международного Косыгинского форума «Современные проблемы инженерных наук», в рамках которого предусматривается:

- проведение крупного международного онлайн-марафона (обсуждения) «Россия + Мир» какого-либо глобального вопроса, например, промышленный дизайн, технологическое развитие, энергоэкономия, будущее инженерного образования, роль инженеров в достижении целей устойчивого развития ООН и др.; обсуждение провести под эгидой ЮНЕСКО и Всемирной федерации инженерных организаций (ВФИО), членом которой является Российский Союз НИО;

- организация конкурса по выявлению лучших инженерных школ, их общественному признанию, государственной поддержке и пропаганде результатов их деятельности на предприятиях, в организациях, научно-исследовательских институтах и университетах на основе многолетнего опыта проведения РосНИО Всероссийских конкурсов «Инженер года»;

- обоснование целесообразности установления профессионального праздника День инженера в Российской Федерации.

РТО организовывало выставки, в том числе и крупнейшую дореволюционную выставку в России – Всероссийскую художественно-промышленную выставку в Нижнем Новгороде 125 лет назад, на которой проявился талант первого инженера России Владимира Григорьевича Шухова. Кстати Всемирная выставка 1876 г. в Филадельфии, на которой познакомились предприниматель А.В. Бари и выпускник Императорского Московского технического учи-

лица (ИМТУ) В.Г. Шухов, положила начало их многолетнему творческому тандему.

В настоящее время в Дубае открыта Всемирная выставка «Экспо-2020». На протяжении 170 лет Всемирные выставки предоставляют платформу для демонстрации самых передовых инноваций, которые определили наш сегодняшний мир. Но, к сожалению, ни разу выставки ЭКСПО не проводились в России. Полагаем, что Союз НИО совместно с другими организациями мог бы принять участие в работе над тем, чтобы Всемирная выставка ЭКСПО, наконец, прошла в России.

Современные ученые и инженеры должны постоянно совершенствоваться в своей профессиональной деятельности. Компетенции ученых и специалистов требуют непрерывного обновления и подтверждения, так как скорость появления нового знания быстро возрастает. Этому способствуют партнерство и научное взаимодействие, различные формы коммуникации между учеными и обществом.

Союзом НИО ведется активная работа, направленная на привлечение внимания общественности к проблемам инженерной и научной деятельности, а также непрерывного образования. Развивается идея разработки информационно-коммуникационной платформы для открытого обмена новыми знаниями и распространения электронных образовательных ресурсов в рамках сети.

Большая роль отводится развитию регионального сетевого подхода путем развития структуры домов науки и техники с участием в их работе образовательных, социокультурных и бизнес-организаций. Дома науки и техники РосСНИО ведут подготовку и переподготовку кадров, обеспечивая возможности системы дополнительного образования для специалистов различного уровня подготовки, проводят научно-технические конференции, семинары и круглые столы по актуальным вопросам науки и образования, оказывают практическую помощь изобретателям в оформлении прав на интеллектуальную собственность и дальнейшее продвижение изобретений.

Союз НИО, региональные союзы научных и инженерных объединений и дома науки и техники, входящие в его структуру, активно участвуют в социальной жизни регионов и страны в целом, реализуя ряд общественно-значимых инициатив и проектов.

Так, Красноярский краевой Союз научных и инженерных общественных объединений (ККСНИО) совместно с Красноярским краевым Домом науки и техники (ККДНиТ) РосСНИО под руководством президента ККСНИО, директора ККДНиТ, д.т.н., профессора И.В. Ковалева выполняет ряд научно-исследовательских работ по перспективным направлениям технологического развития современного общества совместно с АО «Информационные спутниковые системы имени академика М.Ф. Решетнева», Сибирским федеральным университетом, Красноярским научным центром Сибирского отделения Российской академии наук и др.

Базовыми проектами являются проекты по повышению эффективности контроля траектории полета и управления воздушных судов в экстремальных природно-климатических условиях, как в пилотируемом варианте, так и бес-

пилотных воздушных судов пассажирского и транспортного типа (Проект 1) и по созданию модельно-алгоритмического обеспечения технологии искусственного интеллекта в повышении отказоустойчивости киберфизических систем (Проект 2).

В рамках Проекта 1 работы по созданию концепции управления полетом грузового беспилотного летательного аппарата (БПЛА) в автономном режиме и в условиях распределенного взаимодействия группы БПЛА в изменяющейся среде обмена информацией в реальном времени поддерживаются со стороны КНР компанией China Aviation Industry General Aircraft Zhejiang Institute Co.Ltd. Текущий этап исследований включает разработку моделей и методов формирования и анализа исходных требований к модификации программно-аппаратного комплекса системы управления полетом грузового беспилотного самолета Y5, а также разработку комбинированного варианта системы контроля траектории движения воздушного судна (в пилотируемом и беспилотном варианте) на базе бортового комплекса оборудования с использованием спутниковых радионавигационных систем (посредством спутников связи Iridium и спутников российской группировки «Гонец»).

Проект 2 отвечает на запрос современности в условиях нарастающих требований по оценке антропогенного воздействия на природные экосистемы, связанной с поэтапным переходом на низкоуглеродные технологии. Становится необходимым внедрять в существующие киберфизические системы (КФС) новые контуры управления и петли обратной связи. Например, естественные технологии секвестрации углерода связаны с окружающей средой и природными экосистемами. При этом антропогенная эмиссия углеродсодержащих соединений тепловых электростанций (ТЭЦ), как фактор, носит глобальный характер. Таким образом, формируемая петля обратной связи не устойчива, поскольку прямая оценка секвестрации данного фактора локальными экосистемами сложно оценима.

Все проекты объединяют общие подходы к организации управления автономными объектами и киберфизическими системами на макро- (пилотируемые воздушные суда и БПЛА) и микро- («умная пыль») уровне, учет экстремальных природно-климатических или природных экосистем в условиях антропогенной эмиссии углеродсодержащих соединений, а также возможности применения технологий искусственного интеллекта, мультиагентной технологии, а также аппарата нечеткой логики и биоинспирированных, например, роевых алгоритмов принятия решений (т.е. алгоритмов, вдохновленных процессами живой природы).

За годы работы Саранский Дом науки и техники (СДНиТ, директор – Зюзин Алексей Михайлович) провел подготовку и переподготовку специалистов и рабочих самых востребованных профессий для всех отраслей народного хозяйства. Коллективом разработаны, освоены и реализуются более 1290 образовательных программ, прошедших соответствующее лицензирование и аккредитацию.

В структуре СДНиТ работают центры охраны труда, пожарной и экологической безопасности; сертификации; подготовки водителей и специалистов

автомобильного транспорта; инноваций и новых технологий; учебно-инновационный энергосервисный центр; учебный отдел, а также 16 обособленных подразделений – учебных центров в г.о. Саранск и муниципальных районах Республики Мордовия, которые располагают мобильными и стационарными учебными классами, оснащенными компьютерами и ноутбуками с выходом в Интернет, программным обеспечением, компьютерными обучающими и тестовыми программами для разных категорий обучающихся, современной оргтехникой.

СДНиТ – активный участник общественной жизни региона, многолетние деловые контакты которого позволяют на высоком организационном уровне проводить значимые мероприятия всероссийского, республиканского и городского уровня. С участием СДНиТ и на его базе ежегодно организуются и проводятся свыше 30 конференций, форумов и совещаний, более 70 семинаров, курсов, а также Дни охраны труда, презентации новых технологий, деловые игры, «круглые столы» с руководителями и специалистами предприятий, представителями науки по различной проблематике и др.

Являясь продолжателем традиций Русского технического общества, СДНиТ вносит существенный вклад в развитие научно-технической и инженерной деятельности в Республике Мордовия, продвижение и пропаганду научно-технических идей, производственного и профессионального опыта, поддержку изобретательства и рационализаторства, в том числе в молодежной среде.

СДНиТ является штаб-квартирой Мордовского отделения Всероссийского общества изобретателей и рационализаторов консультационного патентного пункта.

Активно ведет СДНиТ и самостоятельную изобретательскую деятельность: на сегодняшний день является владельцем интеллектуальной собственности, включающей около 60 патентов РФ на изобретения и полезные модели.

СДНиТ – инициатор и один из организаторов республиканского этапа Всероссийского конкурса «Инженер года», различных олимпиад, конкурсов технического творчества среди детей и молодежи; проводит также работу по продвижению в регионе конкурса на соискание молодежной премии в области науки и техники «Надежда России».

Управлением Министерства юстиции по Республике Мордовия 15.10.2021 принято решение о признании ЧОУ ДПО «Саранский Дом науки и техники РСНИИОО» исполнителем общественно полезных услуг и включении в реестр некоммерческих организаций – исполнителей общественно полезных услуг.

Тульский Дом науки и техники РосСНИО (директор – Михайловский Владимир Михайлович) является проводником инновационной политики в регионе, активным инициатором и участником всероссийских и региональных мероприятий, которые проводятся совместно с общественной организацией «Союз научных и инженерных общественных объединений Тульской области», Тульским государственным университетом, ТООО «Всероссийское общество изобретателей и рационализаторов» и ведущими предприятиями Тулы

и Тульской области. Наиболее значимые: конкурс «Инженер года», конкурс «Лучший изобретатель и рационализатор», молодежная конференция «Техника XXI века глазами молодых ученых и специалистов», ежегодная научно-практическая выставка «Изобретатель и рационализатор», научно-практическая конференция старшеклассников «Шаг в науку», молодежный инновационный конвент, международный форум «Качество жизни. Технологии здоровья» и многие другие мероприятия.

Многие известные люди побывали в стенах Тульского Дома науки и техники: Д.А. Медведев (будучи Президентом РФ), Святейший патриарх Московский и всея Руси Алексий, лауреат Нобелевской премии академик Ж.И. Алферов, президент Российского и Международного союзов НИО, член Президиума РАН, академик Ю.В. Гуляев, выдающийся конструктор оружия М.Т. Калашников, Герой России, академик РАН Н.А. Макаровец, летчики-космонавты: Е.В. Хрунов, С.В. Залетин и многие другие.

Возрождение престижа и уважения к труду инженеров – именно эти задачи призваны решать Союз научных и инженерных общественных объединений Тульской области и Тульский Дом науки и техники.

Тверской областной Дом науки и техники РСНИИОО (ТДНТ, директор – Бабунова Ирина Николаевна) создан в 1962 году для объединения и корпорации интересов научно-технической общественности, реализации и защиты ее профессиональных и социальных прав и потребностей, повышения роли в развитии региона, развития научной и инженерной деятельности, продвижения научно-технических идей и разработок, поддержки изобретательства и рационализации. В этих целях проводятся областные отраслевые конкурсы, выставки научно-исследовательских идей и разработок, информационно-консультационные семинары, конференции, деловые встречи, круглые столы с руководителями и специалистами предприятий, представителями науки.

ТДНТ активно участвует в проведении Всероссийского конкурса «Инженер года», конкурса на присуждение молодежной премии «Надежда России» и т.д. Конкурсы получили широкое признание среди научно-технической общественности, руководители предприятий и организаций НИИ, КБ, вузов, тверского бизнес-сообщества.

С 1973 года ТДНТ проводит специализированные, межрегиональные, универсальные выставки, выставки-ярмарки, которые являются одним из приоритетных направлений в работе. Ежегодно проводятся около 30 специализированных и универсальных выставок. Все специализированные выставки являются активной формой поддержки тверских товаропроизводителей и малого бизнеса, способствуют продвижению продукции тверских товаров и услуг в другие регионы и за рубеж. ТДНТ представлял Тверскую область на выставках в Государственной Думе РФ, ВДНХ, в Монголии, в городах-побратимах г. Твери Германии, Франции, Финляндии, Польши и Венгрии, а также участвовал в Международном инженерном форуме в Китае.

ТДНТ активно сотрудничает с администрациями области и города по проведению конкурсов «100 лучших товаров России», «Тверская марка XXI



века», «Лучшая АЗС Тверской области», «Лучшее предприятие в области охраны труда», «Лучшая ткачиха года», «Лучшая швея года» и т.д.

ТДНТ является постоянным надежным партнером правительства области и городской администрации в работе по инновационному развитию Тверского региона. Тесное сотрудничество налажено с Министерством промышленности и информационных технологий Тверской области, Министерством природных ресурсов и охраны окружающей среды, Главным управлением по труду и занятости населения Тверской области, Тверским Союзом промышленников и предпринимателей, высшими и средними учебными заведениями г. Твери и Тверской области, профессиональными союзами, предприятиями и организациями различных форм собственности, индивидуальными предпринимателями и т.д.

Как общественная организация ТДНТ активно участвует в работе общественного движения «Женская Ассамблея Тверской области», способствуя усилению роли и значения женщин в социально-экономическом развитии региона, а также улучшению их здоровья и повышению правовой культуры.

Оказывает содействие и практическую помощь Тверской городской общественной организации «Дети войны».

В настоящее время Тюменский Дом науки и техники (директор – Винников Александр Борисович) занимается организацией и проведением научно-технических, обучающих, рекламных, презентационных и выставочных мероприятий, предоставляет в аренду технически оснащенные залы и аудитории.

Тюменский Дом науки и техники является базовой площадкой для многих общественных объединений Тюменской области: Союз научных и инженерных организаций Тюменской области, Тюменское отделение Общества «Знание» России, Инженерный Совет Тюменской области, Академическое собрание Тюменской области, Ассоциация машиностроителей Тюменской области, Тюменский научный центр АИН РФ, Союз профессиональных инженеров Тюменской области и других.

На базе Дома науки и техники еженедельно проводятся научно-технические и обучающие мероприятия для специалистов различного профиля. Через различные его мероприятия за всю историю повысили профессиональную квалификацию десятки тысяч специалистов различных категорий, в том числе инженеры и научные работники, что внесло значительный вклад в развитие экономики области.

За последние годы в Тюменском Доме науки и техники проведен ряд значимых общественных мероприятий: заседания Академического собрания Тюменской области, секции и круглые столы, съезды инженеров Тюменской области, несколько инженерных форумов, научно-технические конкурсы, Тюменский областной конкурс «Инженер года», «Лучший инновационный проект», «Славим человека труда», крупные научно-практические конференции.

Тюменский Дом науки и техники принимал активное участие в реализации общественных проектов: «ТюменьСНИО – территория социального удобства и полезности», «Инженер 21 века», «Инновации, модернизация и техни-

ческое развитие региона», «Конкурентоспособность Тюменской продукции – на мировой уровень».

В сотрудничестве с Тюменским Союзом НИО Тюменский Дом науки и техники вносит большой вклад в развитие творческого, интеллектуального и научного потенциала Тюменской области.

Первостепенное внимание уделяется Союзом НИО работе со студенческой молодежью. Продолжая традицию о поддержке будущих инженеров Союз НИО за счет собственных средств учредил в 2000 году стипендии имени В.Г. Шухова для студентов-отличников ведущих инженерных вузов по направлениям инженерной подготовки.

Международный и Российский Союзы НИО в непростых условиях изменения социально экономического уклада жизни и распада Советского Союза сумели не только сохранить бесценное общественное наследие РТО и ВСНТО, но и с успехом применили его при выстраивании системы новых взаимоотношений в научно-технической среде стран СНГ, консолидировав их в единый общественный союз, установили широкие и исключительно плодотворные связи в международном сообществе.

Союз НИО проводит активную работу по представлению российской научно-технической общественности в мире, поддержанию партнерских связей с инженерными и академическими сообществами различных стран. Российский Союз научных и инженерных общественных объединений – член таких авторитетных международных организаций, как Всемирная федерация инженерных организаций (WFEO) и Европейская федерация национальных инженерных ассоциаций (FEANI).

Союз НИО принимает постоянное участие в деятельности Всемирной федерации инженерных организаций, объединяющей общественные научно-технические и инженерные организации 103 стран мира и действующей под эгидой Организации Объединенных Наций по вопросам образования, науки и культуры (ЮНЕСКО). WFEO придает большое значение работе в рамках концепции устойчивого развития ООН, нацеленной на комплексное рассмотрение экологических, экономических и социальных проблем развития во взаимодействии общества с окружающей средой. Устойчивое развитие требует определения, выработку долгосрочных научно обоснованных перспектив, учета в процессе развития последствий глобальных изменений на местном и региональном уровнях и использования имеющихся в настоящее время самых надежных научных знаний ученых и инженеров.

С 2020 года по инициативе WFEO в соответствии с решением Генеральной Ассамблеи ЮНЕСКО ежегодно отмечается Всемирный день инженерии для целей Организации Объединенных Наций в области устойчивого развития (4 марта). Логотип Всемирного Дня инженерии содержит 17 цветов, каждый из которых олицетворяет Цели ООН в области Устойчивого Развития. Вместе они отражают приверженность Повестке Дня ООН на период до 2030 года.

С 2009 года Союз НИО закрепил свои позиции в качестве национального представителя России в Федерации европейских национальных инженерных организаций (FEANI). Основным и важнейшим аспектом деятельности

FEANI следует назвать общественно-профессиональную аккредитацию образовательных программ (FEANI INDEX), реестр которой содержит перечень учебных заведений и образовательных программ, имеющих отношение к странам сотрудничества и соответствующих стандартам образования, установленным FEANI.

Другим важным аспектом деятельности FEANI является система сертификации инженерных кадров по стандарту Евроинженера (EUR ING), в основе которой лежит FEANI INDEX. Большинство специалистов, внесенных в Реестр Евроинженеров, обучались по программам, аккредитованным по системе FEANI INDEX. На данный момент Реестр включает в себя более чем 33 тысячи инженеров из стран-членов FEANI.

Как член FEANI, Союз НИО ведет Российский национальный регистр инженеров-профессионалов и имеет право представлять в FEANI кандидатуры российских инженеров для получения ими статуса (звания) Европейский инженер. РосНИО и созданное им для проведения работы по аккредитации программ инженерного образования Агентство по аккредитации программ инженерного образования включены в Перечень организаций, проводящих профессионально-общественную аккредитацию программ высшего образования Министерства науки и высшего образования Российской Федерации.

Важным направлением международной деятельности Союза НИО является российско-китайское сотрудничество. Союз НИО и Китайская ассоциация по науке и технологиям (CAST) связаны тесными дружескими отношениями. Отношения между нашими организациями определяются подписанным в 2019 году в рамках 24-й регулярной встречи глав правительств России и Китая Меморандумом о взаимопонимании по вопросу дальнейшего укрепления сотрудничества и обмена информацией в научной и гуманитарной сферах. В этом году подводятся итоги объявленных Президентом Российской Федерации Владимиром Путиным и Председателем Китайской Народной Республики Си Цзиньпином перекрестных Годов российско-китайского научно-технического и инновационного сотрудничества. Согласно распоряжению Президента РФ от 23.12.2019 № 436-рп и распоряжению Правительства РФ от 15.04.2020 № 1020-р был образован Оргкомитет по подготовке и проведению Годов, в который входит вице-президент, первый секретарь РосНИО С.П. Друкаренко. Согласно Плану мероприятий в рамках проведения Годов российско-китайского научно-технического и инновационного сотрудничества в 2020-2021 годах Союз НИО и Китайская ассоциация по науке и технологиям являются инициаторами и исполнителями более 10 мероприятий. Большинство запланированных мероприятий уже реализованы, результаты наиболее значимых проектов освещены в ходе церемонии закрытия перекрестных Годов научно-технического сотрудничества 26 ноября 2021 г. в присутствии Заместителя Председателя Правительства РФ Дмитрия Чернышенко и Заместителя Премьера Госсовета КНР г-жи Сунь Чуньянь.

Важное мероприятие Плана – «Российско-китайский форум инженерных технологий», который с 2014 года ежегодно организуют Союз НИО и CAST. На сегодняшний день состоялось восемь таких форумов, в работе кото-

рых приняли участие известные ученые и инженеры, руководители научно-исследовательских организаций авиационной, судостроительной промышленности, специалисты в области информационных, космических технологий, информационной и ядерной безопасности, высокоавтоматизированного производства. Программа форумов включает участие в тематических семинарах и посещение предприятий, научно-исследовательских организаций.

Распространение новых идей в различных отраслях производства, в различных областях техники, невозможно без постоянных контактов между специалистами, постоянных связей между инженерами и учеными, в том числе с помощью издания научной и научно-популярной литературы, периодических изданий.

Начиная с 1991 года в издательском центре «Наука, техника, образование» под эгидой Союза НИО вышли в свет более 50 томов серии «Международная инженерная энциклопедия». В ней нашла свое отражение большая систематическая работа по анализу и сопоставлению важнейших требований, норм, положений и правил, терминов, принятых в отечественной и зарубежной практике в различных сферах инженерной деятельности.

Союз НИО имеет свои информационные каналы, включающие «Инженерную газету», журналы «Инженер» (издается с 1894 года), «Наука и технологии в промышленности» и другие издания членов Союза НИО (журналы «НБИКС - Наука. Технологии», «Воздушно-космическая сфера», «Атомная энергия», «Мир измерений», «Стандарты и качество», «Транспортное строительство», «Метро и тоннели», «Управление качеством в нефтегазовом комплексе» и др.). В этом году список пополнился новым изданием – вышел в свет первый номер журнала «Промышленные процессы и технологии». Журнал посвящен трем направлениям: процессы и аппараты химических технологий, экология и промышленная теплоэнергетика. Данные области включают в себя широкий круг вопросов, решающих современные проблемы промышленных технологий. Журнал планируется к выпуску на русском и английском языках и ориентирован на международную аудиторию.

Ежегодно Союз НИО выпускает тематические настенные календари, посвященные истории и тенденциям научно-технологического развития, виднейшим ученым и инженерам, внесшим неоценимый вклад в становление и развитие отечественной науки и техники.

В нынешних непростых условиях пандемии коронавируса Covid-19 инженеры и ученые России ведут научные исследования и разработку образцов новой современной техники с использованием цифровых технологий. Будущее здравоохранения во многом зависит от масштабов уровня отечественных разработок медицинских приборов, оборудования и техники, от тех «ноу-хау», которые рождаются на предприятиях промышленности и которые разрабатывают отечественные ученые и инженеры. Перед Россией, как и перед другими странами мира, стоит задача поиска выхода из кризиса медицинского, экономического и социального. И объединение усилий ученых, инженеров и медиков призвано сыграть в этом процессе ключевую роль.

## **Роль Международной инженерной академии в расширении и укреплении творческого сотрудничества инженеров разных стран**

*Б.В. Гусев,  
президент Международной и Российской инженерных академий,  
член-корреспондент РАН, д.т.н., профессор  
e-mail: info-rae@mail.ru*

***Аннотация.** В статье отражена роль Международной и Российской инженерных академий в расширении и укреплении инженерного содружества. Международная инженерная академия объединяет усилия инженеров разных стран для решения важнейших задач по 30 направлениям инженерной деятельности, определяющих научно-технологическое и инновационное развитие России и целого ряда других государств. Особое место в деятельности МИА и РИА отводится повышению роли инженерного образования и инженерного дела, проблемам укрепления статуса инженера, популяризации инженерных профессий.*

***Ключевые слова:** Международная и Российская инженерные академии, устойчивое развитие, научно-технологическое развитие, инженер, инженерное образование.*

## **The role of the International Engineering Academy in expanding and strengthening the creative cooperation of engineers from different countries**

*B.V. Gusev,  
President of the International and Russian Engineering Academies,  
Corresponding Member of the Russian Academy of Sciences,  
Doctor of Technical Sciences, Professor*

***Abstract.** The article reflects the role of the International and Russian Engineering Academies in expanding and strengthening the engineering community. The International Engineering Academy unites the efforts of engineers from different countries to solve the most important tasks in 30 areas of engineering activity that determine the scientific, technological and innovative development of Russia and a number of other states. A special place in the activities of IEA and REA is given to increasing the role of engineering education and engineering, problems of strengthening the status of an engineer, popularization of engineering professions.*

***Keywords:** International and Russian Engineering Academies, sustainable development, scientific and technological development, engineer, engineering education.*

Международная инженерная академия продолжает свою деятельность как организация, зародившаяся в составе Инженерной академии СССР. После того, как произошло реформирование стран СНГ в самостоятельные государства, как следствие, в рамках Инженерной академии СССР сформировались отделения стран, которые до этого входили в состав СССР, это – Азербайджан, Армения, Белоруссия, Грузия, Казахстан, Киргизия, Россия, Таджикистан, Туркменистан, Узбекистан и Украина. Практически во всех странах на постсоветском пространстве на базе национальных отделений были образованы инженерные академии. И по инициативе этих академий была создана Международная инженерная академия. Процесс начался в 1991 году, а 10 февраля 1992 года организация МИА была закреплена документально. Международная инженерная академия с первых дней успешно продолжала развиваться и дальше, за пределы стран СНГ. Теперь она включает в свой состав ряд стран Европы, Азии и Америки:

- Азербайджанская инженерная академия;
- Инженерная академия Армении;
- Инженерная академия Грузии;
- Инженерная академия Кыргызской Республики;
- Инженерная академия Республики Таджикистан;
- Инженерная академия Украины;
- Инженерная Федерация Узбекистана;
- Национальная инженерная академия Республики Казахстан;
- Российская инженерная академия;
- Отделение МИА в Перу;
- Отделение МИА в Словении;
- Отделение МИА на Тайване;
- Центрально-Европейское Отделение МИА;
- Представительство МИА в Республике Беларусь.

В составе МИА ученые и инженеры занимаются всеми теми вопросами, которые связаны с научно-технической деятельностью. Это порядка 30 различных инженерных направлений, начиная от авиации и космоса. **Авиакосмическое** – одно из направлений, которым руководил наш известный ученый, создатель «Бурана», человек, который много времени посвятил и авиации, и космосу – Глеб Евгеньевич Лозинский. Он был одаренный ученый и возглавил Авиакосмическую секцию Инженерной академии. В Инженерной академии представлен весь спектр инженерных проблем, заканчивая Энергетикой, и даже ядерной энергетикой.

В работе МИА, в работе национальных академий целого ряда стран большое внимание всегда отводилось **машиностроению**. Ведь такие системообразующие отрасли, как энергетика, нетрадиционная энергетика – ветровая и солнечная, тепловые системы, тепловые насосы, которые получили в последнее время развитие, можно было создать только на основе существования целого машиностроительного направления. Машиностроение – это первооснова развития всех отраслей, в том числе и авиации, и судостроения, и транспортного машиностроения, и станкостроения, и ро-

бототизации, и автоматизации – тех производственных процессов, которые развиваются в странах и входят в состав МИА в качестве инженерных направлений.

Пожалуй, трудно переоценить значение **информационных технологий**, которые получили развитие как раз в эти же тридцать лет, с 90-х годов до настоящего времени. Ведь информатика, прежде всего, – это инструментарий, который позволяет собирать огромный объем информации, перерабатывать ее, классифицировать по различным направлениям. И, конечно, информатика обеспечивает возможность создания систем безопасности. Это – безопасность зданий, сооружений, это – безопасность транспортных полетов, в любых транспортных перемещениях, это – вопросы, связанные с навигацией, созданием новых видов связи, с обеспечением управляемых подводных объектов, которыми мы занимаемся в настоящее время при разработке программы «Океан».

Нельзя не сказать о том, как в постсоветское время развивалось **строительство**. Климатические условия на огромной территории отличаются друг от друга весьма существенно, разница температур может достигать до 20 - 30 градусов. Поэтому строительство в районах вечной мерзлоты, а таких в России порядка 60% – это целое направление в строительстве. Нарботки северных регионов применяются и в других странах в связи с горными условиями. Особые требования к строительству в сейсмических зонах, которые имеются во многих странах. Такого рода строительство требует специальных подходов, использования специализированных методов для обеспечения сейсмобезопасности - сейсмозащиты, применения систем усиления - преднапряжения. Подобное дополнительное напряжение в армировании всего здания получило широкое распространение в начале в Грузии, а потом в других регионах и других странах.

Еще одно направление в строительстве – подземное, которое имеет, безусловно, различные условия: например, в Санкт-Петербурге, Москве – там, где присутствуют пльвуны, и в гористой местности, где условия диктуют горные породы, в том числе и крепкие. Но, кстати говоря, это – наиболее благоприятный вариант для подземного строительства, который не требует серьезных укрепительных сооружений.

**Очень важным направлением в строительстве** является создание теплоизоляционных материалов, дефицит которых ощущается, безусловно, во всех странах. Мы всегда считали, что в данном случае обеспечены на хорошем уровне, но оказалось, что даже для того, чтобы дойти до европейских норм (хотя температура у нас по сравнению с Европой отличается на 20 градусов), надо было увеличивать тепловую защиту в 20 раз и коэффициент термической защиты в три раза. А тепловая защита по теплотехническим показателям, по объемным показателям изменяется в десять раз и даже до двадцати раз. Такого рода теплоизоляционные материалы были созданы в период с 90-года по настоящее время, и сейчас они достаточно широко используются – это пенобетоны, полистиролпенобетоны. Есть

технология, где полистирол погружается в состав цементного камня, и он уже не горит, и здания, можно говорить, становятся пожаробезопасными.

**Развитие транспортных систем** также является частью единого научно-технологического пространства в сфере внимания Международной инженерной академии. Причем это – широкий спектр работ, это – не только строительство железных и автомобильных дорог, которых явно не хватает. У нас очень много работы в связи с огромной протяженной территорией и в связи с тем, что имеется много необжитых территорий, на которых строительство дорог затруднено. Вопросами дорожного строительства, связанными с обеспечением улучшенного качества дорог, активно занимаются в инженерных академиях всех стран СНГ и других странах.

Наряду с этим для целого ряда стран имеет большое значение морской транспорт. Причем, допустим, для Российской Федерации важен морской транспорт, который позволил бы обеспечивать судоходные маршруты в течение всего года в Арктике. Такой подход требует того, чтобы создавались системы типа небольших ледоколов, которые были бы способны раскалывать лед толщиной до двух метров. Подобного рода транспортные системы выполнены на ОАО «Адмиралтейские верфи» – компании, которая является коллективным членом РИА.

С тематикой **экологии** тесно соприкасается развитие водного хозяйства. Водное хозяйство призвано не только обеспечивать потребности в чистой питьевой воде, но и развитие мелиорации – обводнение и осушение сельскохозяйственных земель. Надо отметить, что в европейской части России, к сожалению, всего лишь 30% воды удовлетворяет требованиям международных стандартов для питьевой воды. Остальным жителям целого ряда городов приходится прибегать к очистке воды в домашних условиях или при помощи каких-либо локальных систем очистки. Поэтому вопросами создания фильтров различного рода, проблемами, связанными с утилизацией стоков, ускорением процессов утилизации, образования гумуса на базе этих стоков широко занимаются Академии.

Конечно, при этом возникают проблемы общей экологии, и мы начали заниматься ими. По крайней мере, первый большой форум был проведен на примере экологии больших городов. На этом представительном собрании обсуждались основные моменты, связанные с жизнедеятельностью городов, той опасностью, которая исходит от чрезмерного использования различных видов автомобильного транспорта, с необходимостью установки специальных фильтров на теплосистемы, которые существуют в больших городах. Необходимо защищать не только атмосферу, но и воду, и почву. И в этом отношении те животрепещущие проблемы, которые поднимались на международном форуме «Экология больших городов», до сих пор имеют существенное значение для жизнеобеспечения мегаполисов странах.

Но экология – это и новые технологии, которые позволили бы обеспечить меньшую нагрузку на природу. Может быть, подчас это связано даже с элементарными понятиями, с системой НЭП, то есть наведения



элементарного порядка, который приучит нас, наконец, к бережному отношению к природе. Она не может утилизировать самостоятельно, к примеру, пластиковые пакеты, которые мы в огромном количестве выбрасываем на свалку. Поэтому вопросами экологии в быту надо заниматься в не меньшей степени, чем промышленными выбросами, в том числе выбросами сернистых газов, углекислого газа.

В последние годы Инженерные академии активно работают в области развития нанотехнологий. **Нанотехнологии** – это не просто красивое слово. Мелкозернистые структуры материалов, как давно известный факт, имеют гораздо более высокую прочность, чем крупнозернистые. Например, гранит, который традиционно добывался для Москвы в районах Карелии, имеет не самое лучшее качество из-за крупных включений различного вида зерен. А другой гранит, на Украине, – мелкозернистый, отличного качества и обеспечивает длительную, на многие сотни лет, сохранность в условиях воздействия атмосферы. То же самое и с любым другим материалом: если мы создаем более мелкую зернистую структуру, то получаем материалы высокого качества. По этим принципам уже десятки лет работает порошковая металлургия. Когда нам от металлургических изделий требуется высокая трещиностойкость, высокая сопротивляемость различного рода динамическим нагрузкам, то мы такой материал изготавливаем (обычно для турбин, для самолетостроения) в условиях порошковой металлургии.

Применяемые нанотехнологии в основном сегодня – это порошки. Но порошки еще в сотни раз более мелкие, чем в порошковой металлургии. Соответственно качество таких материалов, их технические характеристики возрастают на порядок, в десятки раз. Вопрос нанотехнологий как структур, которые обеспечат качество изделий в дальнейшем, связан с получением таких материалов. И прежде всего с такого рода структурами мы сталкиваемся в биотехнологии: там растения, все живое обеспечивают себя как бы произвольно, то есть самой природой создается эта структура. Нам остается только подстроиться под природу.

То же самое в электронике: память в электронике увеличивается в сотни раз, если мы вместо микроструктур, электронных чипов, создаем структуру на наноуровне. Например, такого рода материал в устройстве размером всего лишь со спичечный коробок обеспечивает хранение всей информации для Национальной библиотеки Соединенных Штатов Америки.

Мы отдаем себе отчет, что **будущее всегда создается сейчас**, в данный момент времени, а когда разделяют: будущее – это будущее, а сейчас – это вот сейчас, это – неправильное представление. Все наши собрания МИА были построены на том, чтобы комплексно обсуждать развитие всех отраслей. И нас особенно волновало самодостаточное развитие **пищевой, перерабатывающей, текстильной промышленности**. Именно здесь, при создании предприятий малого бизнеса можно обеспечить высокую экономичность развития промышленности. И при таком комплексном развитии, когда мы вместо сосредоточения на использовании лишь сырьевой базы,

вместо исключительно добычи сырой нефти, начнем получать бензин и все остальные виды переработки топлива, мы получим уже не в 10 раз, а в десятки раз более высокую стоимость.

То же касается комплексной переработки древесины. Если просто-напросто продавать кругляк – мы получаем одну стоимость, а за переработанную древесину, особенно модифицированную, защищенную от всякого рода заражений грибами, от возгораний – мы можем получить в сотни раз более высокие цены. Поэтому, конечно, не сырьевой вариант технологии, а вариант создания комплекса переработки сырьевых ресурсов, обеспечит стране в сотни раз более высокие доходы по сравнению с существующими в нынешней экономике.

В последние годы большие работы были проведены в области **энергетики** по использованию ветроэнергетики и солнечных батарей. Следует отметить также существенное повышение коэффициента полезного действия (КПД) при переходе на мобильные системы отопления, которые позволили повысить КПД до 10 раз.

В области **материаловедения** ведутся работы по наномодифицированию бетонов, что позволило существенно повысить прочность в 2,5-3 раза и, особенно, долговечность в 5-7 раз за счет измельчения минеральных добавок на гидродинамических установках (кавитаторах) и их введения в состав бетонной смеси.

В области машиностроения успешно ведутся работы по роботизации технологических процессов в кораблестроении.

Можно отметить работы в области решения экологических проблем. Одной из уникальных работ является создание биогазовых установок, которые позволяют получать биогаз из органических отходов при критических температурах до 500<sup>0</sup>С и давлениях порядка 150 атмосфер.

В начале 2019 года по инициативе ООН мировая общественность отметила 150-летие периодической системы химических элементов Д.И. Менделеева. Создание новых синтетических материалов связано с развитием химии. В последние годы в академии было сформулировано новое направление развития периодической системы, что позволит создать цифровую модель для предварительного обсчета новых молекул, а затем уже и их создания.

Предложена Объемная матрица химических элементов в виде 3D-спирали, которая позволяет создать такую цифровую модель, спрогнозированы новые 100 элементов: описаны их атомные массы и электронные строения оболочек.

Основная концепция МИА на всех этапах ее развития основывается на содействии укреплению инженерного потенциала стран, в которых работают члены академии, с целью улучшения духовной, экономической, экологической и социальной жизни человека. Направления деятельности Академии определяются особенностями и потребностями духовного, экономического, научно-технического развития каждого из государств.



**В настоящее время в составе МИА – более 1300 членов из 40 стран**, среди которых президенты зарубежных государств и руководители правительств, видные ученые, общественные деятели, руководители крупных научных и промышленных структур, образовательных учреждений.

Успешная работа членов МИА заслужила высокое международное и межгосударственное признание. Так, в 1993 году академия получила консультативный статус при ЮНИДО (Организация Объединенных Наций по промышленному развитию), а в 1997 году – статус наблюдателя при Постоянной комиссии Межпарламентской Ассамблеи государств – участников СНГ по вопросам культуры, науки, образования и информации.

МИА укрепляет связи и взаимодействует с более чем 20 инженерными академиями мира. Имеет постоянное организационное и творческое сотрудничество с Международным Союзом научных и инженерных общественных объединений, Федерацией инженерных институтов исламских государств, активно взаимодействует с Международным Советом академий инженерных и технологических наук, Всемирной Федерацией научных работников, Международным союзом экспертов и лабораторий строительных материалов (RILEM), Национальными лабораториями прикладных исследований (Тайвань) и целым рядом других авторитетных организаций.

**МИА выступала и выступает активным организатором крупных международных форумов, конференций и конгрессов.**

Среди них: Международный Косыгинский форум «Современные задачи инженерных наук», форум «Использование космоса в мирных целях», конференции: «Теория и практика технологий производства изделий из композиционных материалов и новых металлических сплавов», «Малая и нетрадиционная энергетика, энергоэффективность», «Бетон и железобетон – взгляд в будущее» и другие.

20-21 октября 2021 года в Российском государственном университете имени А.Н. Косыгина (Технологии. Дизайн. Искусство) успешно прошел III Международный Косыгинский форум «Современные задачи инженерных наук» – важное научное событие. Форум стал основной площадкой для обсуждения главных направлений инженерной деятельности в России и за рубежом. Форум проходил, в связи с ограничениями по пандемической ситуации, в смешанном формате: очно и онлайн (дистанционно). Число участников мероприятия очно и онлайн (пользователи, принимающие участие в онлайн трансляции), по подсчетам организаторов, составило 5 223 чел. В Форуме приняли участие ведущие российские и зарубежные ученые, инженеры, эксперты, предприниматели, представители СМИ.

В рамках Форума состоялись 4 симпозиума. В частности, традиционно состоялся Международный научно-технический симпозиум «Современные научно-технические проблемы ключевых отраслей промышленности», организаторами которого совместно выступили Международная и Российская инженерные академии, Российский государственный университет имени А.Н. Косыгина.

При подготовке Симпозиума Международная и Российская инженерные академии, Российский государственный университет имени А.Н. Косыгина произвели тщательный отбор поступивших для опубликования статей. Одобрение Научного и Организационного комитетов Симпозиума получили 116 авторских коллективов (всего около 300 авторов), представивших результаты своих исследований, проведенных в более чем 20 странах мира, 40 субъектах России, более чем в 50 Университетах и научных институтах (РАН, РАО, РААСН, других Национальных академий), а также на базе ключевых предприятий и организаций многих отраслей промышленности. Издан в трех томах (общим объемом 72 печ. л.). Сборник научных трудов Симпозиума «Современные научно-технические проблемы ключевых отраслей промышленности».

**С участием МИА издаются более 50 научных и информационных периодических изданий**, в числе которых: «Авиакосмическая техника и технология», «Бетон и железобетон», «Вестник Азербайджанской инженерной академии», «Вестник Инженерной академии Армении», «Вестник Национальной инженерной академии Республики Казахстан», «Вестник Инженерной академии Украины», журнал «Инженер» Инженерной академии Кыргызской Республики, «Вестник Политехнического института Таджикского технического университета», «Вестник науки и образования

Северо-Запада России», «Инженерный вестник Дона», «Инженерные проблемы стабильности и конверсии», «Инновации и инвестиции», «Нанотехнологии в строительстве», «Наука и техника в Якутии», «Промышленное и гражданское строительство», «Энергобезопасность и энергосбережение», «Экономика и право», «Engineering in Kazakhstan», «International Journal of Simulation Modeling», «Mechanics of Time Dependent Materials» и многие другие. К 30-летию Инженерной академии СССР и Российской инженерной академии вышла книга «100 выдающихся ученых и инженеров Российской инженерной академии». В I томе книги представлена информация о деятельности выдающихся ученых, инженеров и организаторов промышленного производства, о тех, кто в СССР и РФ активно способствовал сохранению и развитию интеллектуального потенциала науки и техники по основным инженерным направлениям.



В настоящее время МИА совместно с национальными академиями, отделениями и представительствами выполняет ряд крупных межгосударственных программ, объединяющих усилия инженеров разных стран для решения важнейших задач в экономике, промышленности, строительстве, энергетике, экологии, сфере безопасности, инженерного образования и других направлениях инженерной деятельности.

# **Роль Международной академии аграрного образования в развитии международных отношений в научно-образовательной сфере**

*М.Ф. Трифонова,  
президент Международной академии аграрного образования,  
академик МААО, д.с.-х.н. профессор,  
С.М. Плеханов,  
вице-президент МААО, академик МААО  
e-mail: trifonova@mgavm.ru*

***Аннотация.** Целью данного исследования было показать в действии один из инструментов, при помощи которого можно эффективно на международном уровне способствовать решению глобальной проблемы по продовольственной безопасности. В качестве примера рассмотрена деятельность Международной общественной организации «Международная академия аграрного образования» (МААО). МААО – это международное общественное объединение ученых, которое основано на общности их интересов, целей и принципов деятельности по развитию науки, образования в аграрной сфере. В статье рассматриваются направления деятельности МААО, структура общественной организации, международные и отечественные контакты и связи. Особое внимание уделяется в деятельности Международной академии тесному сотрудничеству с организациями стран, входящих в ШОС и БРИКС. Вывод исследования заключается в том, что роль общественных организаций в дальнейшей перспективе должна существенно возрасти в решении глобальных международных проблем.*

***Ключевые слова:** международная общественная организация, правительственные организации, продовольственная безопасность, академия, образование, наука, агропромышленный комплекс, международные связи.*

## **The role of the International Academy of Agricultural Education in the development of international relations in the scientific and educational sphere**

*M.F. Trifonova,  
Doctor of Agricultural Sciences, Professor, President of the International  
Academy of Agricultural Education, Academician of the IAAE,  
S.M. Plekhanov,  
Vice-President of the IAAE, Academician of the IAAE*

***Abstract.** The purpose of this the study was to show in action one of the many tools that you can use effectively at the international level, contribute to solving the global problem of food security. As an example, examined the activities of*

*the public organization «International Academy of agricultural education». International Academy of agricultural education is an International Association of scientists, which is based on common interests, objectives and principles for the development of science, education, in agrarian sphere. The article examines in detail the areas of activity of the public association «International Academy of agricultural education», the structure of public organizations, international and domestic contacts. Special attention is paid to the activities of the International Academy of close cooperation with organizations in the countries within the SCO and BRICS. The conclusion of the study is that the role of public organizations in the longer term should increase significantly in addressing global international problems.*

**Keywords:** *international public organization, governmental organizations, food safety, academia, education, science, agriculture, international relations.*

**Введение.** В современном мире существует множество глобальных проблем и их невозможно решить без тесного международного сотрудничества. К таким глобальным проблемам можно отнести вопросы, связанные с экологической и продовольственной безопасностью.

Для решения международных проблем в мировом сообществе действует два вида институтов международных организаций:

1. Межгосударственные (правительственные) организации, которые учреждаются на основе международного договора группой государств;
2. Международные неправительственные (общественные) организации, которые возникают путем объединения физических и/или юридических лиц.

Национальные правительства и межгосударственные организации принимают определенные решения по урегулированию глобальных проблем, но одних этих действий недостаточно. Мало того, в последние годы значимость правительственных организаций с участием западных стран (например, ООН, ВТО, ОБСЕ и др.) снижается, роль их в урегулировании международных проблем ослабевает и теряет свою прежнюю силу.

К данным правительственным организациям относится и ФАО («Продовольственная и сельскохозяйственная организация ООН»), основной задачей которой является борьба с голодом и согласование политических решений в сфере продовольственной безопасности.

Согласно докладу ФАО, после 10-ти летнего периода спада, уровень голода в мире с 2016 года снова начал расти, свыше 815 млн. человек (или каждый девятый житель планеты) страдают от хронического недоедания [1].

Жозе Грациану да Силва, Генеральный директор ФАО считает, что мировое сообщество может искоренить нищету и голод к 2030 году. Для этого необходимо следовать новому подходу, при котором на борьбу с голодом потребуются мобилизовать намного больше ресурсов, чем при «обычном» сценарии. Такой новый подход основан, в первую очередь, на государственных инвестициях в социальную сферу и на государственно-частном партнерстве при производстве продукции сельского хозяйства, а

также при активной поддержке и мобилизации международного научного сообщества [1]. Искоренение голода – это серьезный вызов мировому обществу.

В России, по официальным данным Росстата, в 2019 году около 19 млн. населения или каждый седьмой россиянин, а в сельской местности каждый четвертый, имел денежные доходы меньше величины прожиточного минимума и, следовательно, ограничивал себя в полноценном, здоровом питании [3].

Поэтому для решения этой глобальной продовольственной задачи требуется более активное привлечение широкого круга и международных неправительственных (общественных) организаций, которые способствуют усилению формирования общественного мнения в странах мира через сотрудничество и контакты в различных областях социальной деятельности: науке, образовании, культуре, спорте и т.д.

Международные неправительственные (негосударственные, общественные) организации – это объединения, членами которых являются субъекты из разных стран и зарегистрированные в государстве, законодательство которого позволяет иностранным физическим или юридическим лицам создавать общественные организации [2].

**Цель исследования.** Развитие научно-образовательной сферы аграрной отрасли России для обеспечения продовольственной безопасности.

**Задача исследования.** На примере деятельности общественной организации «Международная академия аграрного образования» показать роль общественных институтов в содействии деятельности ученых и педагогических работников вузов, а также в развитии международных связей и контактов в научно-образовательной сфере.

**Материалы.** Объектом нашего исследования является одна из многочисленных международных неправительственных, общественных организаций – Международная академия аграрного образования (далее в тексте – Международная академия или Академия). Международная академия – это международное общественное объединение ученых, которое основано на общности их интересов, целей и принципов деятельности по развитию науки, образования в аграрной сфере [4].

Международная академия аграрного образования функционирует на территории России, стран ближнего и дальнего зарубежья уже 28 лет.

В настоящее время в состав Международной академии входят 24 филиала (автономных отделений). Почти половина отделений находится за рубежом, в таких странах, как Азербайджан, Беларусь, Германия, Грузия, Казахстан, Молдова, Польша, Туркмения, Украина.

Географически широко представлены отделения Академии на территории России: от западных границ (Калининградская область, г. Полесск) до Дальнего Востока (Приморский край, г. Уссурийск); от южных широт – района плодородных земель (г. Ставрополь) до северных широт – зоны вечной мерзлоты (г. Якутск). Обширные территориальные пространства



объединяют несколько сотен отечественных и зарубежных ученых в аграрной сфере в рамках одной общественной организации.

Это – уникальное явление по своей возможности проведения научных исследований и установления международных научных связей между учеными, государственными и общественными организациями с целью развития аграрной отрасли для решения многих актуальных международных проблем, связанных с обеспечением продовольствием населения планеты.

Международная академия плодотворно сотрудничает со многими международными и отечественными государственными и общественными организациями в области аграрной науки и образования.

Например, с Отделением сельскохозяйственных наук Российской академии наук, с Комитетом Совета Федерации ФС РФ по аграрно-продовольственной политике и природопользованию, Министерством сельского хозяйства Российской Федерации и другими учреждениями.

Международная академия является полноправным участником Института продовольственной безопасности Университетской лиги Международной Организации Договора о коллективной безопасности (ОДКБ).

Существует тесное взаимодействие Академии со многими зарубежными правительственными структурами, например, посольствами в России таких государств, как Ливан, Вьетнам, Джибути, Гамбия, Узбекистан и другими.

Важно отметить, что профессиональный и научный уровень действительных членов Академии очень высокий, можно сказать уникальный для общественной организации. В соответствии с Уставом, членами Международной академии аграрного образования являются выдающиеся ученые: академики РАН, доктора и кандидаты наук, внесшие весомый вклад в аграрное образование и науку в России и зарубежных странах.

Действительными членами Академии являются ученые 27 стран мира, представляющие практически все континенты Земли: Евразию, Северную и Южную Америку, Африку. В число 27 стран входят, например, такие страны, как США, Китай, Индия, Иран, Италия, Израиль, Корея, Вьетнам, Венгрия, Латвия, Эстония, Болгария, Армения, Таджикистан, Туркмения, Киргизия, Гамбия, Джибути и другие.

Важно отметить то, что действительные члены Академии представляют интересы стран участников таких Международных правительственных организаций, как ШОС, БРИКС, Евразийский экономический союз (ЕАЭС), которые в современном мире имеют самые высокие темпы развития экономики, в том числе в аграрной отрасли, и становятся созидательными лидерами на планете.

Основными целями Академии – общественной некоммерческой организации являются: анализ и прогнозирование международной политики подготовки и переподготовки кадров для агропромышленного комплекса; содействие деятельности ее членов, относящейся к образовательному, научно-исследовательскому направлениям в аграрной отрасли, а

также развитие международных связей и контактов в научно-образовательной сфере [4].

С учетом современных требований, важным направлением деятельности Академии является формирование контингента иностранных студентов, расширение экспорта образовательных услуг российской высшей школы.

Результаты научных исследований членов Академии публикуются в таких научных журналах, как «Известия Международной академии аграрного образования» (г. Санкт-Петербург), «Агропродовольственная политика России», «Теория и практика мировой науки» (г. Екатеринбург), «Наука» (Казахстан), «Известия» (Украина), а также на сайте Академии (г. Москва) и на сайте Свердловского регионального отделения Академии [4, 5, 6, 7, 8].

В отделениях общественной организации «Международная академия аграрного образования», на базе ведущих высших учебных заведений ежегодно проводятся международные научно-практические конференции, семинары, круглые столы. Тематика конференций посвящена наиболее острым проблемным вопросам в аграрной сфере.

Стабильно высокий уровень характерен для Международных научно-практических конференций, посвященных Всемирному Дню продовольствия, ежегодно проводимых Свердловским региональным отделением Академии [5]. В качестве другого примера можно привести проведение научных конференций на Украине, Уманским региональным отделением Академии на базе инженерно-технологического факультета Уманского национального университета садоводства.

На высоком научном и организационном уровне проводятся ежегодные научные конференции (Дулатовские чтения) Костанайского отделения Академии на базе Костанайского инженерно-экономического университета им. М. Дулатова (Республика Казахстан) [6]. В 2021 году здесь совместно с Российской академией наук и рядом общественных объединений проведена Международная научно-практическая конференция по проблемам продовольственной безопасности, в которой приняли участие более 300 научно-педагогических работников, аспирантов и практиков из 12 государств (Россия, Китай, Италия, Болгария, Германия, Казахстан и др.).

Основная текущая работа по реализации утвержденных в Уставе Академии задач выполняется на уровне 24-х отделений, которые, как было указано выше, находятся, как на территории России, так и за рубежом.

Президиум Академии провел в 2019-2020 гг. существенную работу, можно сказать, сделал прорывные направления для дальнейшего развития деятельности общественной организации.

Академия получила Лицензию на образовательную деятельность (информация о дистанционном повышении квалификации находится на сайте МААО – [maaos.ru](http://maaos.ru)), при президиуме Академии организован редакционно-издательский и учебно-методические отделы.

Подписано соглашение о партнерстве и сотрудничестве между Академией и Межрегиональным общественным учреждением по независимой оценке, государственной аккредитации и сертификации качества в сфере образования «АККРЕДАГЕНСТВО», что позволяет Академии проводить совместные процедуры профессионально-общественной аккредитации, независимой оценки образовательных программ.

Академией учреждены почетные звания: «Заслуженный работник Высшей Международной Аграрной школы», «Почетный профессор МААО», а также медали: в области агрохимии и земледелия – имени И.А. Стебута; в области экономики – имени В.С. Немчинова; в области ветеринарии и животноводства – имени А.Д. Белова; в области механизации сельскохозяйственного производства – имени М.М. Летошнева; в области автоматизации сельскохозяйственного производства – имени А.Б. Лурье; в области электрификации сельскохозяйственного производства – имени И.А. Будзко.

**Выводы.** Подводя итоги о деятельности Международной общественной организации, говоря о ее роли в научно-образовательной сфере аграрной отрасли России и в развитии международных связей, с целью решения проблем продовольственной безопасности в современном мире, можно отметить следующее.

Достиженные результаты позволяют позитивно оценить перспективы дальнейшего развития Международной академии аграрного образования, которые определяются поддержанием и развитием сложившихся в течение 28 лет традиционных направлений, связанных с подготовкой кадров для агропромышленного комплекса, а также развитием международных научных связей и контактов для решения вопросов продовольственной и экологической безопасности.

Исходя из требований *прорывного* экономического развития России в целом, так и в части «новых больших вызовов» в аграрной сфере, учитывая кардинально меняющуюся международную обстановку, перспективы дальнейшего развития Международной академии должны быть также направлены на активный поиск и формирование новых, инновационных направлений сотрудничества с отечественными и зарубежными государственными и общественными организациями. Особое внимание должно уделяться в деятельности Международной академии более тесному сотрудничеству с организациями стран, входящих в ШОС и БРИКС.

Роль общественной организации «Международная академия аграрного образования» в дальнейшей перспективе должна существенно возрасти, учитывая то, что международное сообщество, в лице ФАО («Продовольственная и сельскохозяйственной организация ООН»), поставило очень серьезную задачу по искоренению голода и нищеты к 2030 году, а также достижению других важных целей, включая повышение устойчивости развития сельского хозяйства, обеспечение здорового образа жизни и сокращение социального неравенства населения планеты.

## Литература

1. [Электронный ресурс]. Режим доступа <http://www.fao.org/director-general/ru/>
2. [Электронный ресурс]. Режим доступа <https://ru.wikipedia.org/wiki/>
3. Официальный сайт Федеральной службы Государственной статистики: [Электронный ресурс]. Режим доступа <http://www.gks.ru/>
4. Официальный сайт Международной академии аграрного образования, г. Москва. Режим доступа <http://www.maaorus.ru/>;
5. Официальный сайт Свердловского регионального отделения Международной академии аграрного образования. Режим доступа <http://maaob6.ru/>
6. Официальный сайт журнала «Наука». Режим доступа <http://adm@kineu.kz/>;
7. Официальный сайт журнала «Агропродовольственная политика России». Режим доступа <http://agroprodRF@bk.ru/>.
8. Официальный сайт журнала «Теория и практика мировой науки». Режим доступа [http://aleks\\_ural\\_55@mail.ru](http://aleks_ural_55@mail.ru)



## Наука и образование – важнейшие факторы социальной безопасности государства

*Т.П. Лумпиева,  
доцент кафедры физики  
Донецкого национального технического университета,  
А.Ф. Волков,  
профессор кафедры физики ДНТУ, к.т.н.  
e-mail: lumpieva@mail.ru, afv.volkov@yandex.ru*

**Аннотация.** В статье рассмотрено влияние форм финансирования на развитие науки, проблемы подготовки молодых ученых. Затрагивается вопрос о необходимости отмены традиционного деления наук на историко-гуманитарные и естественнонаучные.

**Ключевые слова:** наука, образование, финансирование, университет, академия, система подготовки кадров.

## Science and education are the most important factors of state social security

*T.P. Lumpieva,  
Associate Professor of the Physics Department  
Donetsk National Technical University,  
A.F. Volkov,  
Ph.D., Professor of the Physics Department of DNTU*

**Abstract.** The article examines forms of financing influence on science development, problems of young scientists training. The question of need to abolish traditional division of sciences into historical-humanitarian and natural-scientific is touched upon.

**Keywords:** science, education, financing, university, academy, personnel training system.

*«Мы видим, что глобальные соревнования за технологии  
и знания во всем мире стремительно растут,  
и совершенно очевидно, что тот, кто вырвется вперед,  
будет определять дальнейшее развитие всего человечества».  
В.В. Путин*

Наука и образование, технологический суверенитет являются важнейшими, ключевыми факторами обеспечения социальной безопасности государства.

Европейская научная традиция всегда придавала исключительное значение индивидуальности ученого. Ученые приложили много усилий для того, чтобы научная деятельность рассматривалась как образцовый пример чистого творчества. В значительной мере это произошло под влиянием необходимости освободиться от тирании «интересов общества» и

защитить свои корпоративные ценности от размывания под давлением «общественной пользы» [1]. XX век показал, что сохранить независимость науки в определении приоритетов научной деятельности не удалось. Наука все быстрее стала превращаться в придаток других социальных институтов, прежде всего, военных ведомств. Результатом этого процесса стали существенные изменения ее места в обществе. На смену подходу, который рассматривал науку как деятельность по созданию новых знаний, пришел подход, рассматривающий науку, прежде всего, как социальный институт.

Основная причина этого заключается в следующем: наука все в большей степени становилась коллективной, а коллективная деятельность должна интерпретироваться в терминах социальных институтов. В этих условиях необходимо знать механизмы финансирования науки и их влияние на научную деятельность. Можно привести еще один аргумент. Интернационализация и глобализация науки не снимают проблемы объяснения успехов и неудач на национальном уровне, проблемы поддержания национальных научных школ. Ведь во многих странах, несмотря на многолетние усилия и огромные вложенные средства, не удается создать процветающие национальные научные школы. Почему это иногда удается сделать, но только в какой-нибудь одной области науки? Оказывается, что эти вопросы тесно связаны с проблемой финансирования.

Говоря о финансировании науки, надо иметь в виду не только объемы средств (хотя это тоже исключительно важно), но, прежде всего, формы. Вопрос о форме финансирования – это вопрос о том, что и кто финансируется. Исторически сложились три основные формы финансирования науки.

Финансировать можно личность – отдельного ученого. Такой подход демонстрирует доверие к ученому, оставляя выбор проблем и методов исследования на его усмотрение.

Классический пример такого финансирования – позиция профессора исследовательского университета в Германии в конце XIX – начале XX века. Лишь принцам да баронам оказывалось большее уважение, чем профессорам [2]. Такое положение научной элиты давало исключительную независимость ученому и очень высокую степень свободы и автономии в научной деятельности. Существование такой системы финансирования сопровождалось беспрецедентным расцветом науки в Германии.

Элементы этой системы сохраняются и в настоящее время в Европе и Северной Америке, но социальное положение университетских профессоров (и относительный уровень зарплаты, и социальный статус) существенно ниже того уровня, который был установлен в Германии в период расцвета исследовательских университетов. В СССР похожим статусом обладали члены Академии наук, но лишь в короткий период времени, также совпавший с расцветом науки. Однако позиция академика как независимого ученого очень скоро была заменена на позицию академика как руководителя научной организации.

Другой тип финансирования – финансирование научной организации. Наиболее последовательно этот подход был реализован в СССР. Кризис советской науки после нескольких десятилетий расцвета продемонстрировал довольно простую истину социологии: социальные иерархии в отсутствие демократического контроля подвержены быстрой коррупции. До тех пор, пока советские академики становились директорами институтов в силу их научных заслуг, все шло хорошо. С начала 1960-х годов именно директора институтов стали выбираться в академики. То есть, для того, чтобы стать академиком, стали важны административные способности, а не научные достижения. Развал советской общественной системы, произошедший в 90-е годы, лишил всякого социального статуса, как институты, так и отдельных ученых.

Наконец, третий основной способ финансирования науки – это финансирование научных проектов через систему грантов. Этот способ является в настоящее время доминирующим в Европе и США. Идея эффективности такой поддержки науки основана на том, что получение гранта – конкурентный процесс, а эффективный конкурентный механизм – гарантия успешной эволюции. Его очевидные «преимущества» – возможность контроля эффективности научных исследований. Сразу возникает вопрос о будущем науки, финансируемой через гранты: кто в состоянии определить, какое именно научное знание необходимо обществу? Можно ли считать, что чиновники научных фондов знают потребности общества лучше, чем ученые? Вряд ли у кого вызывает сомнения, что ответ на этот последний вопрос – отрицательный. Научные фонды вынуждены проводить некую «научную политику». Если они находят основания для определения этой политики внутри научного сообщества, то их деятельность может быть относительно успешной. Но обычно научные фонды подвержены тому же процессу коррупции, что и научные институты.

Процесс определения критериев эффективности и успешности научных фондов оказывается вынесенным за пределы науки. Демократический контроль за эффективностью здесь, как и в политике, мало что дает: проблемы слишком специфические и сложные, чтобы компетентность ответственных лиц можно было определять демократическим путем. Демократические практики здесь – это только средство предупреждения наиболее явных случаев коррупции, но никак не борьба с неэффективностью решений. «Эффективность» в науке оказывается социально неуловимой.

Сопоставление трех форм финансирования науки по научным успехам национальных школ, действовавших в той или иной системе финансирования, делает очевидным вывод: в области фундаментальных исследований преимущество за индивидуальным финансированием, в области прикладных – за грантовым. Ничего похожего на расцвет фундаментальной науки в Германии в период доминирования системы индивидуальной поддержки ученых не было ни в каком обществе.

Решающим фактором в различии между фундаментальной и прикладной наукой оказываются сроки реализации научных проектов. Типичный срок грантовой поддержки (примерно три года) явно не достаточен для работы в фундаментальных областях, где сама идея гранта – выделение денег под обещанный результат, выглядит абсурдно. В фундаментальной науке обещать получить результат через три года – это профанация идеи. Обычно никто не знает, сколько времени и сил может потребоваться на решение той или иной научной проблемы. Необходимо помнить, что занятие фундаментальной наукой – это рискованная деятельность. Даже разрешив очень сложную проблему, исследователь не может быть уверен, что на этом его научные успехи не закончатся. Примеров исследователей, репутация которых основана на одном единственном достижении, более чем достаточно даже среди нобелевских лауреатов. Следовательно, фундаментальная наука не может полностью базироваться на грантовой системе финансирования, предполагающей непрерывность успехов. Идея индивидуальной поддержки исследователей (по немецкому образцу) – это идея социального страхования тех, кто уже внес существенный вклад в науку. Социальная отдача от таких специалистов предполагается в форме преподавания студентам.

Развитие науки невозможно без формирования системы подготовки научных кадров. Если рассмотреть историю развития европейских университетов, то следует отметить, что огромную роль в формировании этой системы сыграла реформа университетского образования, проведенная в Германии в начале XIX века. В германских университетах впервые учебный процесс и научные исследования были соединены в единое целое. Если ранее задачей университетов было обучение уже хорошо известному, то в Германии впервые попытались решить задачу обучения проведению научных исследований.

В основу новой модели университетского образования были положены три принципа.

Первый принцип отрицал примитивный взгляд на образование, при котором знания оцениваются лишь с практической точки зрения.

Второй – предостерегал от засилья опытной науки, которое противодействовало фундаментальному теоретическому познанию.

Третий принцип утверждал господство гуманитарного образования, без которого не может быть образованной личности [3]. При этом преподаватель имел право выбирать методы исследования, а студент имел право учиться в университете под руководством любых профессоров.

В процессе осуществления реформы университетского образования возникал вопрос о соотношении университетов нового образца и академий наук. Российская система науки и образования исторически строилась по образу немецкой системы. Как уже было сказано выше, в Советском Союзе существовала система научных школ в институтах Российской академии. В настоящее время можно услышать полемику по поводу того, должна ли



фундаментальная наука развиваться только в университетах, как в США, или же нужно сохранить систему академий.

В связи с этим процитируем теоретика высшего образования В. фон Гумбольдта, который в меморандуме «О внутренней и внешней организации высших научных учреждений в Берлине», написанном в 1810 году, сравнивает возможности университета и академии наук в развитии научного знания. Он пишет: «Университетские преподаватели развивают науки, несомненно, в равной, а в Германии даже в большей степени, чем академики, и они пришли к успеху в своих предметах как раз благодаря своей деятельности в качестве преподавателей. Ибо свободное устное выступление перед слушателями, среди которых всегда найдется значительное число самостоятельно соразмысляющих умов, несомненно, воодушевляет того, кто однажды привык к этой манере обучения, не менее чем уединенный досуг писательской жизни или слабые связи внутри академического сообщества. Движение науки, очевидно, живее и быстрее в университете, где она беспрестанно кружится в большой толпе, состоящей к тому же из более сильных, бодрых и молодых умов. Вообще, науку невозможно преподавать как науку без того, чтобы каждый раз вновь не осмысливать ее по-своему, и было бы непостижимо, если здесь, и даже часто, не совершались бы открытия» [4].

В научных академиях науки традиционно разделяются на историко-гуманитарные и естественнонаучные. Как считает Клаус Майнцер, директор Академии им. Карла фон Линде и заведующий кафедрой философии науки Технического университета Мюнхена, проблема состоит в том, что вследствие постоянного изменения и развития науки такое традиционное разделение устаревает. Современные исследования полностью противостоят дисциплинарной структуре научного знания XIX и начала XX вв. В качестве примера он приводит Технический университет. Речь идет о развитии когнитивных способностей технических систем, в частности, о создании человекоподобного робота. Над проектом работают ученые-когнитивисты и исследователи мозга совместно с инженерами, биофизиками, математиками и информатиками. В традиционных академиях эти специальности разделены, и междисциплинарная коммуникация, которая связана с совместными исследовательскими проектами, затруднена. Это – существенный недостаток традиционной классификации научного знания. Поэтому в Германии создана национальная Академия технических наук, которая должна учитывать взаимосвязь науки, техники и политики. Ее членами являются не только представители технических наук, но и представители ведущих предприятий, ученые социальных и гуманитарных сфер, которые рассматривают социальные аспекты развития техники.

Шестидесятые-семидесятые года прошлого века связаны с фундаментальными исследованиями, а молодежь, пришедшая в вузы, была ориентирована на научную деятельность. Это считалось очень престижным. Современная молодежь практична и прагматична, поэтому рассматривает университет только как место получения образования, чтобы получить ди-

плом и быстрее найти высокооплачиваемую и престижную работу. Вузы не могут предложить своим выпускникам высокий уровень зарплат, поэтому даже ориентированная на научную работу часть молодежи перемещается в тот сектор, где высокие зарплаты и есть свои научно-исследовательские лаборатории. В сложившейся ситуации государство должно принять меры для того, чтобы поднять престиж работы в вузе, а кадровый состав университетов пополнялся молодыми людьми. Для этого нужно развивать исследовательскую инфраструктуру вузов, создать систему поддержки молодых ученых.

Было бы преувеличением утверждать, что тип финансирования – решающий фактор в успехах национальных научных школ. Вне всякого сомнения, огромную роль здесь играет научная традиция. Как заявил в своем выступлении на Совете по науке и образованию Президент Российской Федерации В.В. Путин, вопрос научного и технологического суверенитета является темой «настоящего и будущего России», а у страны к настоящему времени «есть все, чтобы быть в числе лидеров в сфере науки». В современных условиях для проведения научных исследований очень важно объединение усилий государства и бизнеса, для того, чтобы ускорить процесс не только создания новых технологий, но и их внедрения. Большая часть научных исследований, работы по подготовке кадров должна финансироваться бизнесом. Не менее важным является объединение усилий по управлению науками, то есть работе по определению приоритетных направлений развития, объединению представителей различных ведомств, изменению подходов к госфинансированию и т.д. Только создание самой передовой инфраструктуры позволит решить передовые уникальные исследовательские задачи.

### Литература

1. Сергеев, В. Система финансирования науки и креативность / В. Сергеев. – Ж. «Компьютерра», № 16 от 26.04.02.
2. Клайн, Б. В поисках. Физики и квантовая теория / Б. Клайн. – Москва: Атомиздат, 1971. – С. 46.
3. Захаров, И.В. Миссия университета в европейской культуре / И.В. Захаров, Е.С. Ляхович – Москва, 1994. – С. 52.
4. Гумбольдт, В. О внутренней и внешней организации высших научных учреждений в Берлине // Университетская идея в Российской империи XVIII – начала XX веков: Антология: учеб, пособие для вузов / сост. А.Ю. Андреев, С.И. Посохов. – Москва: РОССПЭН, 2011. – С. 514.

## **Особенности управления качеством продукции на предприятиях оборонно-промышленного комплекса**

*А.Ю. Панов,  
заведующий кафедрой теоретической и прикладной механики  
Нижегородского государственного технического  
университета им. Р.Е. Алексеева, д.т.н., профессор,  
С.В. Кузнецов,  
заведующий кафедрой машиностроительных технологических  
комплексов НГТУ им. Р.Е. Алексеева, к.т.н., доцент,  
Е.С. Кузнецова,  
магистрант 2-го курса  
кафедры теоретической и прикладной механики  
НГТУ им. Р.Е. Алексеева  
e-mail: iptm@nntu.ru*

***Аннотация.** Рассмотрены особенности применения методов управления качеством продукции применительно к предприятиям оборонно-промышленного комплекса.*

***Ключевые слова:** управление качеством, потери производства, рекламации.*

## **Features of product quality management at the enterprises of the military-industrial complex**

*A. Yu. Panov,  
Head of the Department of Theoretical and Applied Mechanics,  
Doctor of Technical Sciences, Professor,  
S. V. Kuznetsov,  
Head of the Department of Machine-building Technological Complexes,  
Ph. D., Associate Professor,  
E. S. Kuznetsova,  
2-nd year Master's student  
of Department of Theoretical and Applied Mechanics;  
Nizhny Novgorod State Technical University n.a. R. E. Alekseev*

***Abstract.** The features of the application of product quality management methods in relation to the enterprises of the military-industrial complex are considered.*

***Keywords:** quality management, production losses, complaints.*

На сегодняшний день создание и поддержание правильно функционирующей системы управления качеством продукции остается одной из стратегически важных проблем. Особое внимание уделяется качеству продукции предприятий оборонно-промышленного комплекса (ОПК). Причина этого очевидна – необходимость поддержания обороноспособности России на должном уровне.

При проведении анализа деятельности предприятий ОПК на предмет оценки качества выпускаемой продукции возникает ряд сложностей. Деятельность данных предприятий нельзя сравнивать и подвергать анализу по аналогии с большинством других машиностроительных предприятий вследствие специфики производства, связанной с выпуском продукции военного назначения.

К данной специфике можно отнести длительный цикл изготовления продукции; постоянно возрастающую сложность конструктивных и технологических решений, применяемых в новых образцах военной техники; ограниченный выбор поставщиков при одновременном участии большого количества заводов-соизготовителей; отсутствие сотрудничества с иностранными компаниями; высокая трудоемкость изготовления; наличие большого количества покупных комплектующих и полуфабрикатов; более жесткие требования к эксплуатационным характеристикам и качеству выпускаемой продукции по сравнению с гражданскими образцами; узкая профильность и необходимость обладания специальными знаниями задействованных при проектировании и производстве кадров; наличие государственной и военной тайны, и, соответственно, отсутствие существенной информации о продукции и производственной деятельности предприятий.

Следствием указанной специфики является невозможность применения ряда стандартных инструментов оценки качества продукции оборонного назначения. Например, некорректно прибегать к методу мозгового штурма при идентификации причин возникновения несоответствий и при недопущении исключения их; нет возможности использовать диаграмму Исикавы по причине сложно поддающейся определению количественной оценки; не представляется возможным применять диаграмму сродства по причине необходимости наличия большого количества данных для анализа; нет возможности организовывать выпуск изделий на основе идей и пожеланий потребителей; и т.д. Все инструменты качества с отсутствием логических связей априори считаются не до конца объективными и точными для предприятий ОПК.

В данной ситуации целесообразно проведение SWOT-анализа. SWOT-анализ представляет собой получение и изучение информации о внешних и внутренних факторах, часто применяется в качестве метода прогнозирования; определяются сильные (S) и слабые (W) стороны, возможности (O) и угрозы (T). Для возможности проведения анализа изучается отрасль, сферы производственной деятельности или сегменты производства. Сильные и слабые стороны – это внутренние черты организации, на которые она способна повлиять и изменять. Возможности и угрозы связаны с ситуациями и осложнениями внешней политики, характером рыночной среды, и не поддаются влиянию организации.

При оценке качества отдельное внимание должно уделяться выявлению и исследованию общих тенденций производства. Должен проводиться анализ уровня удовлетворенности потребителей; работа с отзывами от заинтересованных сторон; определение степени достижения целей в области

качества продукции; работа с несоответствиями, разработка и проведение корректирующих действий; анализ и систематизация результатов мониторинга; учет результатов взаимодействия с внешними поставщиками; оценка степени результативности действий, предпринятых в отношении рисков и возможностей.

Следовательно, учитывая специфику и особенности предприятий ОПК, при анализе качества оборонной продукции предлагается делать акцент на работу с несоответствиями, разработку и проведение корректирующих действий.

Согласно ГОСТ РВ 15.703-2005 «Военная техника. Порядок предъявления и удовлетворения рекламаций» под рекламациями понимается письменное заявление потребителя (получателя продукции) по установленной форме поставщику изделия (изготовителю) на обнаруженные в период действия гарантийных обязательств дефекты и (или) несоответствие комплектности поставленных изделий, выполненных работ (услуг) установленным требованиям.

Уведомления о несоответствиях (т.е. информирование о несоответствиях) содержат в себе: дату и время обнаружения несоответствия, происшествие, либо деятельность, в ходе которой обнаружен дефект, описание этого несоответствия, его количественные и качественные показатели, и категорию несоответствия – значительное, критическое или незначительное несоответствие.

Руководствуясь ГОСТ Р ИСО 9001-2015, определяется критическое несоответствие как несоответствие продукции, которое на основе опыта и результатов испытаний может привести к возникновению опасности для людей, использующих эту продукцию или зависящих от нее. Значительное несоответствие: несоответствие продукции, отличающееся от критического, которое может привести к повреждению или отказу продукции или к значительному снижению ее функциональных показателей. Незначительное несоответствие: несоответствие продукции, которое не понижает уровень ее функциональности значительно.

Ввиду специфики продукции военного назначения и ее совместного изготовления несколькими заводами, при возникновении дефекта в гарантийный срок, возникают проблемы с устранением неполадки.

Проблемы при устранении дефекта связаны, в основном, с тем, что общий гарантийный срок всего изделия больше гарантийного срока ряда компонентов. При выходе из строя покупных комплектующих изделий особенно важно грамотно управлять работами по устранению дефектов.

Порядок организации и управление рекламационными работами осуществляется и регламентируется на основе требований стандарта ГОСТ Р ИСО 10002.

Рекламации и уведомления на разные виды выпускаемой продукции поступают в службу качества и бюро рекламационных работ и регистрируются в автоматизированной системе электронного документооборота, что позволяет ускорить процесс обработки, сохранять копии документов в

электронном виде и присваивать им маркер штрих-код. Это позволят даже спустя длительный промежуток времени оперативно найти и начать работу с документом.

Уведомления о несоответствиях содержат в себе: дату и время обнаружения несоответствия, происшествие, либо деятельность, в ходе которой обнаружен дефект, описание этого несоответствия, его количественные и качественные показатели и категорию несоответствия – значительное, критическое несоответствие или незначительное несоответствие.

Стоит отметить, что все изделия, выпущенные по заказу Министерства обороны Российской Федерации, имеющие даже незначительные несоответствия, выводятся из эксплуатации до полного устранения несоответствия любого вида, либо до заключения о выведении из строя и утилизации.

По данным анализа полученных от потребителей уведомлений, можно выявить изделия, на которые поступило наибольшее количество уведомлений. Далее отслеживается динамика числа отказов (обычно, за последние 5-7 лет) на основе данных, предоставленных бюро рекламационных работ. Динамика отказов демонстрирует наиболее критичные изделия.

Для оперативного устранения существующих дефектов с последующей разработкой мероприятий и предложений по повышению качества продукции анализируются полученные рекламации и уведомления. С этой целью используются простые инструменты управления качеством. В первую очередь, рассматриваются и проводятся мероприятия применительно к изделиям, имеющим наибольшее количество уведомлений и рекламаций. С этой целью выявляется главная проблема и устанавливаются виды деятельности, приводящие к ней. Необходимо также проводить ранжирование дефектов по значимости (степени тяжести), и дальнейшее внимание акцентировать на устранение причин более значимых дефектов. Затем проводится разработка мероприятий по устранению дефектов, имеющих менее очевидное или более трудоемкое решение, либо устраняются малозначительные несоответствия.

По результатам анализа определяются основные причины отказов. Как показали данные, более половины (56%) всех уведомлений, поступивших на предприятие от потребителей, связаны с покупными комплектующими изделиями; 23% уведомлений выявили проблемы, связанные с неправильной эксплуатацией изделия потребителем; 14% дефектов не подтвердились и уведомления о несоответствии в этой ситуации были ошибочны; в 7% случаев дефекты возникали из-за нарушений при производстве изделия.

Наименьшее количество, но наибольшую сложность при обнаружении и ликвидации последствий имеют дефекты при производстве. Они могут иметь как единичный (случайный) характер, так и закономерный.

Проводился анализ причин дефектов, виновником которых являлось предприятие. Основными выявленными причинами являются: неотработанные конструкции и технологии для новых изделий, нарушения техноло-

гий, скрытые дефекты в покупных материалах, неисправности оборудования и инструмента, сбои в программах.

Было выявлено, что на процесс производства изделий существенно влияют негативные факторы, которые должны учитываться при разработке технологического процесса и его освоении. Под скрытыми негативными факторами понимаются факторы и явления, которые косвенно сказываются на ходе технологического процесса, либо могут неявно повлиять на работоспособность или мотивацию рабочих. Негативные факторы представляют потенциальную опасность возникновения несоответствий, дефектов, брака.

Скрытые негативные факторы имеют различную природу происхождения и обладают разной степенью влияния на качество продукции. Негативные факторы имеют некоторую зону воздействия. Охват зоны воздействия скрытого фактора может увеличиваться с увеличением «мощности» этого негативного фактора. Каждый негативный фактор создается носителем негативного фактора. Носитель негативного фактора при определенных условиях может перейти непосредственно в негативный фактор.

По степени воздействия на процесс производства все скрытые негативные факторы и явления можно разделить на два вида: опасные и вредные. При воздействии опасного фактора на процесс производства происходит скачкообразное изменение характеристик процесса, что может привести, в зависимости от времени воздействия, к ухудшению качества производимых изделий. Вредные же факторы могут присутствовать в производственной зоне достаточно долго и воздействовать на процесс производства в течение длительного времени. При воздействии вредных факторов на процесс производства характеристики процесса изменяются постепенно, а факт утраты необходимого уровня качества продукции может обнаруживаться спустя некоторое время. Например, старение технологического оборудования может привести к изменению условий производства, что, в свою очередь, может привести к производству изделий не соответствующего требованиям нормативной документации качества.

Все негативные факторы, действующие на процесс производства, можно объединить в три основных класса: организационные, физические, химические.

К классу организационных негативных факторов относятся: персонал, не умеющий должным образом выполнять производственные и должностные инструкции; производственные инструкции, которые не в полной мере учитывают особенности производственных процессов; инструкции по контролю процессов подготовки и осуществления производства, не в полной мере учитывающие все этапы процессов подготовки и осуществления производства и т.п. К классу физических негативных факторов относятся: повышенные или пониженные температуры, шумы, вибрации, излучения, запыленность воздуха; и т.п. В класс химических негативных факторов входят различные примеси от работающего технологического оборудования, инструмента, оснастки, обрабатываемых изделий, различного рода

технологические жидкости, покрытия и т.д. Для обеспечения нормального функционирования производства и соответствия его требованиям нормативной документации, необходимо осуществлять контроль носителей негативных факторов.

Носителями организационных негативных факторов являются документы и персонал. Наибольшую сложность вызывает контроль персонала, поскольку существует множество других негативных факторов, воздействие которых приводит к нарушению «нормальной» деятельности персонала. К ним относятся, например, физиологические и нервно-психологические негативные факторы, источником которых является организм самого человека. Физиологические негативные факторы возникают в организме человека по причинам тяжести, монотонности, и т.д. процесса профессиональной деятельности; из-за напряженности процесса деятельности вследствие наличия интеллектуальных, сенсорных, эмоциональных нагрузок, их монотонности, режимов работы и пр.

Иными негативными факторами можно считать воздействие социально-психологического климата в коллективе на работника, его взаимоотношения в трудовом коллективе. Важна роль взаимоотношения работников с руководством. Создание и поддержание начальством благоприятного социального и морального климата является залогом решения, как основных производственных задач, так и задач охраны труда. В случае оказания на сотрудника давления в коллективе, при напряженных отношениях с коллегами, и т.д., работник может становиться невнимательным, рассеянным, медлительным, ему невозможно полностью сосредоточиться на выполняемой им работе.

Эффективность мер по повышению качества продукции или усовершенствования технологий производства существенно зависит от самих сотрудников и их личного, субъективного отношения к сфере своей профессиональной деятельности. Указанные выше факторы, явления, а также личные отношения каждого сотрудника крайне сложно выявить, установить какие-либо критерии для нормирования этих явлений, следовательно, сложно контролировать и управлять ими.

Таким образом, возможно и необходимо определить основные причины возникновения дефектов, а также номенклатуру изделий, которые в первую очередь нуждаются в проведении мероприятий по повышению качества.

С целью дальнейшей разработки мероприятий и предложений по повышению качества продукции необходимо обладать знаниями о контексте (условия, ситуации, действия персонала и пр.) обнаружения отказов и ответственных за них.

После рассмотрения процессов по выявлению дефектов изделий необходимо отметить, что не зависимо от вида дефекта, причин его возникновения и пр., методика проведения работ с рекламациями по этим дефектам остается неизменной. Различаются меры, направленные на восста-



новление работоспособного состояния изделия, и мероприятия, разрабатываемые с целью исключения дефекта определенного вида (группы).

Можно предложить следующий алгоритм работы с рекламациями:

1. Получение поставщиком уведомления о несоответствии и вызове представителя поставщика.

2. Ответ на уведомление-письмо с сообщением о командировании своего представителя для подтверждения факта наличия неисправности.

3. Составление рекламационного акта.

4. Созыв комиссии для исследования неисправного изделия; причем исследования проводятся на всех возможных иерархичные уровнях: изделие, узлы, сборочные единицы, детали, элементы.

5. Составление акта исследования комиссии.

6. Если дефект выявлен в покупном комплектующем изделии, заводу-соизготовителю высылается протокол об отказе.

7. Зааводом-соизготовителем созывается комиссия, разрабатывающая программу исследования изделия с дефектом.

8. Проводится исследование изделия в соответствии с программой.

9. После проведения исследования, оформляется акт исследования, который отправляется всем задействованным сторонам.

10. Проводятся работы по восстановлению исправного состояния изделия.

11. Составляется акт об удовлетворении рекламации и возврат изделия потребителю.

12. Детально анализируется ситуация, при которой обнаружен дефект.

13. Предлагается мероприятие, способное не допустить появления в последующем аналогичных дефектов и несоответствий.

14. Выбираются, утверждаются и приводятся в исполнение наилучшие мероприятия, и составляется график их исполнения.

Таким образом, можно сделать вывод, что, с одной стороны, методы и инструменты управления качеством универсальны, и не привязаны к конкретной отрасли промышленности, с другой стороны, специфика предприятий ОПК накладывает существенные ограничения на их применимость. В качестве одного из возможных направлений предлагается использовать работу с рекламациями, как наиболее простой и эффективный метод повышения качества продукции предприятий ОПК.

## **Развитие концепции бережливого производства на основе цифровых технологий**

*А.Ю. Панов,  
заведующий кафедрой теоретической и прикладной механики  
Нижегородского государственного технического  
университета им. Р.Е. Алексеева, д.т.н., профессор,  
С.В. Кузнецов,  
заведующий кафедрой машиностроительных технологических  
комплексов НГТУ им. Р.Е. Алексеева, к.т.н., доцент,  
С.А. Манцеров,  
заведующий кафедрой автоматизации машиностроения  
НГТУ им. Р.Е. Алексеева, к.т.н., доцент  
e-mail: iptm@nntu.ru*

***Аннотация.** Рассмотрены основные проблемы совместного использования концепции бережливого производства и цифровых технологий.*

***Ключевые слова:** бережливое производство, повышение производительности труда, цифровые технологии, цифровизация.*

## **Development of the lean manufacturing concept based on digital technologies**

*A. Yu. Panov,  
Head of the Department of Theoretical and Applied Mechanics  
Doctor of Technical Sciences, Professor,  
S. V. Kuznetsov,  
Head of the Department of Machine-building Technological Complexes  
Ph. D., Associate Professor,  
S. A. Mantserov,  
Head of the Department of Automation of Mechanical Engineering  
Ph. D., Associate Professor;  
Nizhny Novgorod State Technical University n.a. R.E. Alekseev*

***Abstract.** The main problems of the joint use of the concept of lean manufacturing and digital technologies are considered.*

***Keywords:** lean manufacturing, increased productivity, digital technologies, digitalization.*

Современные информационные технологии все более широко внедряются в различные сферы человеческой деятельности. Четвертая промышленная революция, так называемая индустрия 4.0, является результатом бурного развития и внедрения во всех отраслях промышленности именно информационных технологий.

Распоряжением Правительства Российской Федерации от 28.07.2017 № 1632-р утверждена программа «Цифровая экономика Российской Федерации». В данной Программе определены следующие технологии: боль-

шие данные; нейротехнологии и искусственный интеллект; системы распределенного реестра; квантовые технологии; новые производственные технологии; промышленный интернет; компоненты робототехники и сенсорика; технологии беспроводной связи; технологии виртуальной и дополненной реальности. Программа также определяет основные направления развития цифровой экономики в Российской Федерации до 2024 г.: нормативное регулирование; кадры и образование; формирование исследовательских компетенций и технических заделов; информационная инфраструктура; информационная безопасность.

При этом цифровые технологии открывают новые способы повышения производительности. Без основ бережливого производства, таких как: ориентация на клиента, выстраивание непрерывных производственных потоков, организация рабочего места (5S), навыков решения проблем (PDCA, DMAIC), других направлений, любой проект цифровой трансформации обречен на провал. Цифровизация не станет, да и не может стать заменой бережливого производства; она – его мощное дополнение.

Цифровые технологии (Рис. 1), такие как Интернет вещей и алгоритмы машинного обучения, применяемые к большим наборам данных, позволяют продвинуться в решении комплексных проблем в производственных процессах. Дополненная реальность и мобильные электронные устройства позволяют персоналу быстро учиться, точно работать, совершать минимум ошибок. Цифровые двойники и виртуальная реальность дают возможность проводить быстрые и дешевые эксперименты в имитируемой среде. Аддитивные технологии начинают существенно конкурировать с традиционными технологическими и производственными процессами. Цифровые технологии все более глубоко внедряются во все сферы производственных отношений.

Тем не менее, любые технологии бесполезны, если клиент не покупает продукты производства. Бережливое производство способствует максимальной удовлетворенности клиента. Поставка продукта надлежащего качества в нужном месте, в нужном количестве и с наименьшими затратами – базовая концепция, не нуждающаяся в доказательствах.

Непрерывное развитие технологий заставляет руководство компаний работать сразу по нескольким направлениям:

- ориентироваться в современных технологиях, методах и способах организации производств;
- использовать на практике концепцию бережливого производства при внедрении новых технологий;
- ориентироваться в современных направлениях, связанных с цифровизацией, «умным производством», Индустрией 4.0, киберфизическими производственными системами;
- иметь стратегию выбора необходимых цифровых технологий для внедрения в производственные процессы.



Рис. 1. Сферы цифровой трансформации предприятия.

Знание того, как внедряемая программа будет развиваться и влиять на производительность, является основой развития компании. Бережливое производство не является быстрым решением. Одна из причин неудач заключается в том, что руководство компаний не видит быстрых результатов программ бережливого производства и прекратит инвестиции в программы бережливого производства после первых 1-2 лет неутешительных результатов, хотя внедрение ряда проектов может обеспечить быстрое и впечатляющее улучшение производительности оборудования или процессов.

S-образная кривая (Рис. 2) объясняет, что компании, реализующие программы бережливого производства, проходят через четыре этапа: начинающий, переходный, продвинутый и передовой.

Эффекты от реализации программы бережливого производства медленные на начальном этапе, ускоряются на переходном и продвинутом этапах и снова замедляются, когда предприятие становится передовым. Влияние на производительность от внедрения бережливого производства следует по S-образной кривой.

Компания не становится более продвинутой в бережливом производстве просто с течением времени. Если руководители перестают отдавать приоритет реализации программ, компании останавливаются в своем развитии или регрессируют по S-образной кривой. Образцовые компании проходят все этапы за одно десятилетие. Худшие компании никогда не выходят за рамки начальной стадии.

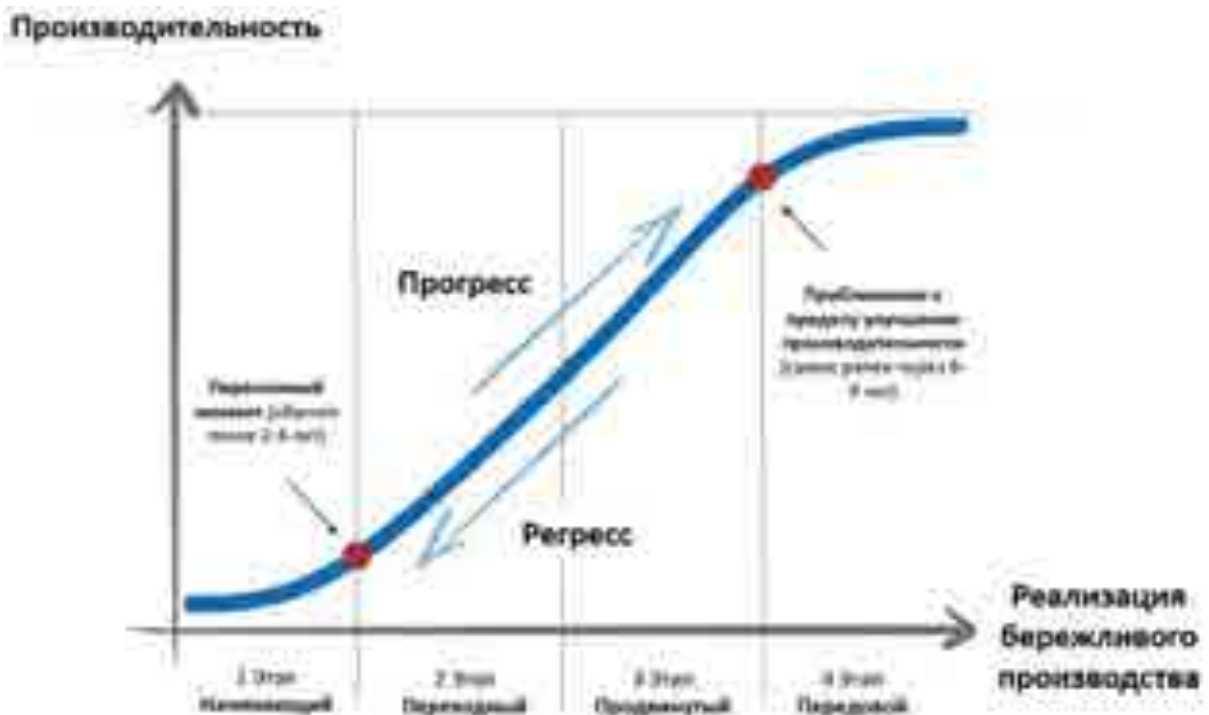


Рис. 2. S-образная кривая преобразования бережливого производства.

Бережливое производство было и будет оставаться самым надежным инструментом в достижении цели повышения производительности труда. При этом цифровая трансформация предприятия предлагает еще один путь к повышению производительности. Наивысшая эффективность деятельности будет у предприятий, сумевших совместить бережливое производство с цифровизацией.

Новые технологии предоставляют исключительные возможности для повышения производительности. Тем не менее, применение цифровых технологий совместно с идеологией бережливого производства имеет ряд трудностей. Во-первых, даже крупные компании далеко не всегда обладают достаточными компетенциями, чтобы разбираться со всеми нюансами использования, тем более совместного, новых технологий и инструментов бережливого производства. Во-вторых, как уже было отмечено выше, бережливое производство не в состоянии дать быстрый эффект, и требует не только планомерную кропотливую работу на всех уровнях, но и смену устоявшихся взглядов на организацию производственных отношений, пересмотр организационной структуры предприятия, активное участие всего персонала. В третьих, в определенных аспектах цифровизация противоречит идеям бережливого производства, например, бережливое производство – это уменьшение вариативности, а цифровизация – управление ею; бережливое производство – это создание потока между процессами, а цифровизация – это оптимизация процессов; бережливое производство – это децентрализация власти и решений, а цифровизация ведет к централизации.

Таким образом, цифровая трансформация – это не просто современный и модный тренд, а инструмент для повышения производительности и конкурентоспособности конечной продукции. Предприятиям необходимо уже сейчас начинать использовать цифровые инструменты, как в производстве, так и в бизнес-моделях, если они хотят сохранить присутствие на мировом рынке и не потерять долю на отечественном.

Философия, методы и инструменты бережливого производства доказали свою эффективность, они универсальны, не привязаны к конкретной отрасли промышленности и в настоящее время широко и успешно используются на ведущих мировых и российских предприятиях.

Бережливое производство реально работает. При этом его эффект будет наиболее высок у тех, кто совмещает бережливое производство с цифровизацией этого производства.

### Литература

1. Тарасов, И.В. Индустрия 4.0. Трансформация производственных фабрик / И.В. Тарасов, Н.А. Попов // Стратегические решения и риск-менеджмент. – 2018. – № 3. – С. 38-53.

2. Netland, T.H. The Routledge Companion to Lean Management / T.H. Netland, D.J. Powell. – New York: Taylor & Francis. 2016. – 112 p.

3. Netland, T.H. What to expect from a corporate lean program / T.H. Netland, K. Ferdows. – MIT Sloan Management Review. – 2014. – 55 (3, Summer): P. 83-89.



**НИЖЕГОРОДСКИЙ ГОСУДАРСТВЕННЫЙ  
ТЕХНИЧЕСКИЙ УНИВЕРСИТЕТ  
им. Р. Е. Алексеева**

## **Учебная производственная площадка «Фабрика процессов» как практический аспект обучения концепции бережливого производства**

*А.Ю. Панов,  
заведующий кафедрой теоретической и прикладной механики  
Нижегородского государственного технического  
университета им. Р.Е. Алексеева, д.т.н., профессор,  
С.В. Кузнецов,  
заведующий кафедрой машиностроительных технологических  
комплексов НГТУ им. Р.Е. Алексеева, к.т.н., доцент,  
С.А. Манцеров,  
заведующий кафедрой автоматизации машиностроения  
НГТУ им. Р.Е. Алексеева, к.т.н., доцент  
e-mail: iptm@nntu.ru*

***Аннотация.** Рассмотрены этапы становления и основные понятия концепции бережливого производства; показана актуальность, применимость и практическая эффективность концепции; представлены принципы, методы и инструменты бережливого производства. Рассмотрены методы организации и проведения работ на учебной производственной площадке «Фабрика процессов».*

***Ключевые слова:** бережливое производство, «Фабрика процессов», производственная система, потери производства, повышение производительности труда.*

## **Training production site «Process Factory» as a practical aspect of teaching the concept of lean manufacturing**

*A. Yu. Panov,  
Head of the Department of Theoretical and Applied Mechanics  
Doctor of Technical Sciences, Professor,  
S. V. Kuznetsov,  
Head of the Department of Machine-building Technological Complexes  
Ph. D., Associate Professor,  
S. A. Mantserov,  
Head of the Department of Automation of Mechanical Engineering,  
Ph. D., Associate Professor;  
Nizhny Novgorod State Technical University n.a. R.E. Alekseev*

***Abstract.** The stages of formation and basic concepts of the concept of lean production are considered; the relevance, applicability and practical effectiveness of the concept are shown; the principles, methods and tools of lean production are presented. The methods of organizing and conducting work on the training production site «Process Factory» are considered.*

***Keywords:** lean manufacturing, «Process Factory», production system, production losses, labor productivity improvement.*

Проблема рационального использования ресурсов в производственной деятельности изначально является центральной при формировании экономических показателей предприятия и определяет конкурентоспособность выпускаемой продукции. Процесс ресурсосбережения должен распространяться на все этапы жизненного цикла продукции и основываться на развитии высокотехнологичного производства с применением современных методов организации труда персонала предприятий, что и составляет сущность производственной системы предприятия.

В условиях развития индустриального производства в первые десятилетия XX столетия в США стал применяться термин «Lean manufacturing», что в переводе означает «Бережливое производство». В основу был заложен принцип конвейерного производства на автомобильных заводах Генри Форда, что позволило резко увеличить производительность труда и снизить себестоимость выпускаемой продукции.

В нашей стране в двадцатые годы XX столетия получила развитие концепция научной организации труда, разработанная А.К. Гастевым. В ее основу была положена подготовка персонала, направленная на повышение производительности труда. В период индустриализации усилия были сосредоточены на стратегических направлениях развития экономики. Возникло стахановское движение, которое позволило достичь значительных успехов в повышении производительности труда. В послевоенный период эта работа приняла планомерный характер, на предприятиях действовали отделы научной организации труда и бюро рационализации и изобретательства.

В японской экономике получила распространение философия Кайдзен, основанная на непрерывном совершенствовании процессов производства. На ее основе возникла производственная система автомобильно-строительной корпорации Toyota Motor Corporation (создатель – Тайити Оно). Достигнутые результаты позволили создать крупнейший в мире рынок автомобилей Тойота.

Перечисленные концепции производственных систем характеризуются целевыми функциями ресурсосбережения (снижение производственных потерь) и повышения уровня производительности труда, что интегрируется в единый функционал в виде задачи снижения себестоимости продукции.

Повышение конкурентоспособности и обеспечение выпуска качественной продукции требует совершенствования системы организации производства современных предприятий.

Одной из концепций совершенствования производственной системы является бережливое производство.

Согласно ГОСТ Р 56020-2014, *бережливое производство* – направление менеджмента, обеспечивающее конкурентоспособность предприятия за счет выпуска продукции (оказания услуг) в количестве, необходимом заказчику, с высоким качеством, минимальными затратами ресурсов и



низкой себестоимостью. Бережливое производство – это не просто набор неких инструментов, методов и правил. Это – философия, меняющая устоявшиеся взгляды на организацию производственных отношений и затрагивающая все уровни организационной структуры предприятия, требующая при этом активного участия всего персонала.

Философия бережливого производства базируется на двух составляющих. Прежде всего, это – лидеры, способные увидеть проблемы, сгенерировать новые идеи, и, не побоявшись перемен, найти пути решения проблем и воплотить эти решения в жизнь. Второе – понятная система мотивации и вовлечения коллектива в общее дело реализации новых подходов. Все остальное (методы, инструменты и т.д.) – это техническая сторона, нужная и важная, но слабо работающая без реализации философии бережливого производства.

Философия бережливого производства основана на представлении бизнеса как потока создания ценности для потребителя, гибкости, выявлении и сокращении потерь, постоянном улучшении всех видов деятельности на всех уровнях организации, вовлечении и развитии персонала с целью повышения удовлетворенности потребителей и других заинтересованных сторон. Данная философия придает большое значение ценностям, представленным как организационная основа концепции, на которую опираются принципы бережливого производства.

Различают ценность с точки зрения потребителя, выраженную через полезность, и ценности организационные, установленные и сформулированные для организации, ее собственников, менеджеров и работников.

Основными организационными ценностями бережливого производства являются безопасность; ценность для потребителя (в том числе качество продукции); клиентоориентированность; сокращение потерь; время как основной невозпроизводимый ресурс; человеческий ресурс как основной источник создания ценности для потребителя.

Внедрение и применение концепции бережливого производства позволяет существенно снизить стоимость продукции и повысить ее качество; сократить продолжительность производственного цикла; сократить трудозатраты при одновременном повышении производительности труда; увеличить производственные мощности на имеющихся площадях; существенно сократить складские запасы; увеличить прибыль; создать гибкую производственную систему, позволяющую быстро реагировать на изменения запросов потребителей и рыночных условий.

Цели бережливого производства достигаются за счет снижения или устранения потерь в процессе производства изделий. Потерями считаются все действия, не создающие ценности для потребителя. При изготовлении продукции ценность для потребителя создается только непосредственно при обработке (изготовлении) и сборке изделий. Все остальные действия (хранение, транспортировка и др.) снижают ценность.

Принято выделять семь видов потерь: потери из-за перепроизводства; потери времени на ожидание; потери из-за излишней обработки; по-

тери из-за лишних движений при выполнении операций; потери из-за лишних запасов; потери при транспортировке; потери из-за выпуска бракованной продукции. В настоящее время добавляют еще один вид потерь – потери из-за неиспользованного потенциала персонала.

Различают потери первого рода – виды действий, от которых нельзя отказаться немедленно, и потери второго рода – виды действий, которые можно устранить немедленно.

Основными принципами бережливого производства являются: определение ценности продукта; определение потока создания ценности для данного продукта; обеспечение непрерывного потока создания ценности продукта; использование системы вытягивания продукта; непрерывное совершенствование.

Принципы бережливого производства реализуются с помощью соответствующих методов и инструментов.

К методам бережливого производства относятся: система организации рабочего места (система 5S); картирование потока создания ценности; организация единичного производственного потока; визуальное управление и контроль; система быстрой переналадки оборудования; система всеобщего обслуживания оборудования; система «точно вовремя»; стандартизированная работа; система бездефектного изготовления продукции; система непрерывного совершенствования.

Инструменты бережливого производства весьма разнообразны. Основными являются: доски с информацией; использование красных ярлычков; подвесные знаки; звуковая / световая сигнализация; карточки Канбан; пять вопросов «Почему?» и один «Как?»; листок «Урок по одному вопросу»; технические устройства «защиты от ошибок» (различного рода контрольные, блокирующие, диагностирующие и иные системы); таблицы; схемы; карты и др.

Важнейшим практическим приложением концепции бережливого производства, на которое возлагаются задачи практического обучения, являются «Фабрики процессов».

«Фабрика процессов» – это учебная производственная площадка, позволяющая проводить обучение студентов и сотрудников компаний инструментам и методам бережливого производства путем имитации реальных производственных процессов. Фактически «Фабрика процессов» основана на концепции деловой игры.

На «Фабрике процессов» участники на основе реального производственного процесса изучают, как улучшения влияют на операционные и экономические показатели деятельности производства. Обучение позволяет воспроизвести производственный процесс (чаще всего, сборки) таким образом, что становится возможным выбрать рациональный вариант выполнения задачи, идентифицировать и устранить выявленные потери.

При проведении «Фабрики процессов» определяются и актуализируются обязанности каждого участника, уровни их ответственности. Основными критериями оценки эффективности процесса является хрономет-

раж выполняемых операций и базовые экономические показатели (себестоимость продукции в конечном итоге), на основании которых определяется уровень организации труда. После первоначального процесса сборки узла проводится оперативное совещание участников с целью анализа и последующей выработки корректирующих действий, которые реализуются при повторной сборке. Далее процедуры повторяются еще раз, с детальным анализом технических и экономических показателей.

Организация «Фабрик процессов» целесообразна как в образовательных учреждениях, где она должна носить универсальный характер, так и на предприятиях и организациях в целях освоения новых видов производств.

Такой подход позволяет сформировать у участников устойчивые навыки выявления и устранения потерь на своих рабочих местах. «Фабрика процессов» устроена таким образом, что обучение в ней могут проходить все сотрудники любых компаний – от высшего руководства до рядовых работников. Руководителям данная форма занятий позволит понять потенциал повышения эффективности в тех процессах, которые находятся в их зоне ответственности. Рядовым сотрудникам – увидеть потери в их повседневной производственной деятельности.

Таким образом, целями и задачами «Фабрики процессов» являются: практическое применение принципов и методов бережливого производства в условиях действующего производства; практическое доказательство возможностей улучшения производственных и экономических показателей действующего производства; определение потенциала повышения эффективности процессов действующих производств; формирование у всех задействованных в производстве лиц устойчивых навыков выявления и устранения всех видов потерь на своих рабочих местах; мотивация к внедрению изменений.

Методами проведения «Фабрики процессов» являются: традиционные теоретические и практические занятия; тренинги; метод кейсов; групповые и индивидуальные задания; имитационные игры; разбор и обсуждение ошибок; мозговые штурмы.

Реализация «Фабрики процессов» позволяет: создавать схемы (графики) с изображением базисных показателей, позволяющих отобразить взаимосвязь всех производственных потоков (метод картирования потока создания ценностей); детализировать и уточнять схему организации производства, строящуюся на потребностях каждого последующего этапа (стадии) производства (метод вытягивающего поточного производства); уточнить количественный и качественный состав задействованного персонала, оборудования, внутрицехового транспорта, инструментов, приспособлений, тары и оценить эффективность их работы и использования; создать систему регулирования производственных процессов, позволяющую снизить потери, имеющие отношение к запасам, незавершенному производству и перепроизводству (метод Канбан); оценить возможности непрерывного совершенствования производства, заключающиеся в постоянном

улучшении качества продукции (метод Кайдзен); проанализировать и внедрить способы создания максимально эффективного рабочего места (метод 5S); проанализировать возможность организации производства, основанного на потребительском спросе, что даст возможность изготавливать продукцию строго в нужном объеме и точно в нужное время (метод Just-In-Time, т.е. «точно вовремя»); оценить возможности визуализации, что позволит видеть текущее состояние производства с любой степенью детализации и оперативно влиять на производственные процессы; проанализировать схемы расположения используемого производственного оборудования; проанализировать действующий технологический процесс на предмет его оптимальности (с установлением соответствующих критериев) по выполняемым технологическим операциям и рассмотреть альтернативные способы его реализации; провести оценку экономических показателей производства с детализацией и обоснованием статей затрат; проанализировать и уточнить способы проведения нормирования операций.

Методика проведения практических занятий на учебной производственной площадке «Фабрика процессов» включает в себя:

- проведение теоретического обучения бережливому производству;
- размещение учебной группы (до 15 чел.) в учебных классах «Фабрики процессов»;
- выдача спецодежды (халаты, перчатки);
- проведение инструктажа по технике безопасности и правилам поведения в учебных классах «Фабрики Процессов»;
- объяснение целей и задач проведения «Фабрики процессов»;
- знакомство с собираемым изделием (Рис. 1, а) (предоставлено АО «ЗиО-Подольск» по согласованию с ГК «РОСАТОМ»), выдача технологической документации на собираемое изделие, знакомство с комплектностью собираемого изделия (Рис. 1, б);
- объяснение требований к качеству собираемого изделия (рядное расположение патрубков (Рис. 1, а), степень затяжки резьбовых соединений и др.);
- понятие серийности производства. Задание серийности (на первом этапе – единичное производство, стационарная сборка). Осуществление сборки с проведением хронометража (Рис. 2). На данном этапе основное внимание акцентируется на организации и времени выполнения работ;
- после окончания сборки всеми участниками производится анализ выполненных работ, рассмотрение недостатков и выработка предложений. В качестве основных недостатков выделяются: существенно отличающееся время выполнения работ по сборке участниками «Фабрики процессов» (от 18 до 28 мин на изделие в рамках одной группы); недостатки организации технологии сборки; недостатки технологической документации; отсутствие маркировки; отсутствие визуализации; недостатки организации рабочих мест, их расположения и пр.;



а)



б)

Рис. 1. Общий вид собираемого изделия (а) и его комплектность (б).



Рис. 2. Последовательность сборки.

- усложнение задания (на втором этапе – серийное производство, точная сборка). Перед началом прогнозируется задействованный персонал, требуемый для выполнения операций. При выполнении «Фабрики процессов» выделяют следующий персонал: кладовщик, транспортный логист, основные рабочие (сборщики), ОТК, организаторы производства, заказчик;
- разработка сценария сборки, моделирование действий персонала, проработка организации выполняемых работ;
- распределение (назначение) ролей задействованных в производстве лиц,
- проведение сборки (1-я итерация). На данном этапе основное внимание акцентируется на организации и времени выполнения операций каждым участником, слаженности работ;
- анализ результатов. Акцент делается на выявление недостатков и совершенствование технологии сборки, определение требуемого числа и качественного состава задействованного персонала, собираются предложения по реорганизации рабочих мест и их расположению, рассматриваются возможности применения средств автоматизации и механизации и каких конкретно и пр. Основное внимание уделяется распределению операций по рабочим местам, определению оптимального количества рабочих мест с учетом штучного времени на выполнение операций, экономическим аспектам (затратам на производство и способам их минимизации). Время на сборку одного изделия для 1-й итерации сокращается с 18-28 мин до 12-16 мин.;
- проведение сборки (2-я итерация) с учетом выработанных предложений. На данном этапе основное внимание акцентируется на сокращении всех видов потерь, размещении оборудования, численности и действиям персонала. Время на сборку одного изделия для 2-й итерации сокращается с 12-16 мин до 10-13 мин.;
- анализ результатов, рассмотрение возможности совмещения операций на рабочих местах, способы выравнивания загруженности персонала и оборудования, анализ потерь,
- стандартизация процесса, разработка рабочих стандартов, уточнение и оптимизация процесса сборки;
- проведение сборки (3-я итерация) с учетом выработанных предложений. На данном этапе основной акцент на экономических аспектах и сокращении всех видов потерь (Таблица 1). Время на сборку одного изделия для 3-й итерации сокращается с 10-13 мин до 7-10 мин.;

Таблица 1.  
Технико-экономические показатели процесса сборки.

Показатель	I этап	II этап, итерации		
		1-я	2-я	3-я
Фонд оплаты труда				
Задействованная площадь				
Материалы и комплектующие				
Оборудование и инструменты				
Незавершенное производство				
Брак				
Штраф / неустойка				
Штучное время				
Численность задействованного персонала				
Выручка				
Себестоимость				
Прибыль / убыток				
<b>ИТОГО:</b>				

– рассмотрение экономических составляющих процесса сборки, переход от времени к себестоимости сборки, анализ путей снижения себестоимости;

– повторный анализ результатов, недостатки, предложения, выводы.

Таким образом, можно сделать вывод, что философия, методы и инструменты бережливого производства универсальны, не привязаны к конкретной отрасли промышленности и в настоящее время широко и успешно используются на предприятиях России в различных областях деятельности.

Бережливое производство *реально работает*, принося предприятиям вполне ощутимую экономическую выгоду и повышая конкурентоспособность выпускаемой ими продукции.

Консолидированное применение концепции бережливого производства и практического приложения в виде «Фабрики процессов» – эффективный инструмент организации производства на предприятии в формате производственной системы для повышения производительности труда и снижения себестоимости выпускаемой продукции.

### Литература

1. Вялов, А.В. Бережливое производство / А.В. Вялов – Комсомольск-на-Амуре: Комсомольский-на-Амуре гос. техн. ун-т, 2014. – 100 с.
2. Вумек, Д.П. Бережливое производство: как избавиться от потерь и добиться процветания вашей компании / Д.П. Вумек, Д.Т. Джонс. – М.: Альпина Паблишер, 2018. – 472 с.
3. Вэйдер, М. Инструменты бережливого производства: мини-руководство по внедрению методик бережливого производства / М. Вэйдер. – М.: Альпина Паблишер, 2011. – 125 с.
4. Вейдер, М. Инструменты бережливого производства. Карманное руководство по практике применения LEAN / М. Вейдер. – М.: Альпина Паблишер, 2019. – 151 с.
5. Вейдер, М. Как оценить бережливость вашей компании: практическое руководство / М. Вэйдер. – М.: Альпина Паблишер, 2016. – 120 с.
6. Имаи, М. Гемба кайдзен. Путь к снижению затрат и повышению качества / М. Имаи. – М.: Альпина Паблишер, 2019. – 424 с.
7. Синго, С. Изучение производственной системы Тойоты с точки зрения организации производства / С. Синго. – М.: Институт комплексных стратегических исследований, 2010. – 312 с.
8. Луйстер, Т. Бережливое производство: от слов к делу / Т. Луйстер, Д. Теппинг. – М.: Стандарты и качество, 2008. – 132 с.
9. Монден, Я. Тойота: методы эффективного управления / Я. Монден. – М.: Экономика, 1989. – 288 с.



## **Инновационная активность высших учебных заведений**

*Л.Н. Мамаева,  
доцент кафедры экономической безопасности и управления инновациями  
Саратовского государственного технического университета  
имени Гагарина Ю.А., к.э.н.  
e-mail: L.mamaeva2014@yandex.ru*

**Аннотация.** В научной статье рассматривается инновационная активность высших учебных заведений, в качестве примера приводится Саратовский государственный технический университет имени Гагарина Ю.А., который направляет свои усилия на совершенствование информационных систем управления и образовательного контента, повышение степени цифровой грамотности, как преподавателей, так и студентов. Отмечается инновационный потенциал вуза на основе проектной деятельности.

**Ключевые слова:** инновация, информация, нанотехнологии, цифровизация, трансформация.

## **Innovative activity of higher educational institutions**

*L.N. Mamaeva,  
Ph. D., Associate Professor  
of the Department of Economic Security and Innovation Management,  
Saratov State Technical University named after Gagarin Yu.A.*

**Abstract.** The scientific article examines the innovative activity of higher educational institutions, as an example, the Saratov State Technical University named after Yuri Gagarin, which focuses its efforts on improving information management systems and educational content, increasing the degree of digital literacy, both teachers and students. The innovative potential of the university on the basis of project activities is noted.

**Keywords:** innovation, information, nanotechnology, digitalization, transformation.

Формирование инновационной модели экономики относится к приоритетным и стратегически важным направлениям развития любой страны сегодня, что связано с возрастающей ролью инноваций в качестве ключевого фактора современного социально-экономического развития.

Формирование инновационной экономики – это условие довольно быстрого, устойчивого и качественного экономического роста, который достигается не за счет увеличения традиционных факторов производства (сырья, численности занятых), а на основе роста числа изобретений и их активного внедрения в экономику через широкое использование информационных и коммуникационных технологий. Изобретения (инновации) становятся главным фактором экономического роста, а наука все больше сплетается с экономикой, т.е. ориентируется на общественные потребности [4, с. 68].

В последнее время высшие учебные заведения являются участниками национальных проектов «Цифровой университет», «Инновационный университет» и ряда других проектов. Развитие университетов направлено на адаптацию рабочих программ дисциплин к потребностям каждого студента и внедрение цифровых коммуникаций для улучшения качества образования.

Студенты ждут быстрого темпа обучения, подстраиваемого под их нужды, и хотят сами выбирать источник информации, поэтому вузы должны уметь использовать передовые технологии и обучать им студентов. Не следует забывать и о конкуренции с вневузовскими обучающими ресурсами; в качестве примера можно отметить платформы для проведения онлайн-занятий YouTube, Zoom, где можно найти множество профессиональных образовательных роликов. Благодаря этим платформам учащиеся смогли безболезненно перейти на дистант, а профессорско-преподавательский состав – почерпнуть новые форматы и идеи для онлайн-обучения.

Всемирная пандемия коронавирусной инфекции внесла коррективы и в систему высшего образования. Так, в частности, платформа Zoom хорошо зарекомендовала себя при проведении видеоконференций, дистанционного обучения студентов в условиях пандемического кризиса в 2020 году.

Отметим, что университеты оказались готовы к подобного рода форс-мажорам, а высокий уровень цифровизации страны помог справиться даже лучше многих других высокоразвитых стран. Но разрыв в цифровизации между высшими учебными заведениями очень большой, это не может не приводить к внутренним напряжениям в системе [2, с. 387].

Прежде чем внедрять цифровые технологии, необходимо вначале понять, как с их помощью достичь максимального эффекта при обучении студентов. Нужно менять подход к использованию материалов таким образом, чтобы преподаватель мог управлять траекторией обучения студента, добиваться гибкости и адаптивности образовательных программ [3, с. 653].

В качестве примера хочется отметить Саратовский государственный технический университет имени Гагарина Ю.А., который направляет свои усилия на совершенствование информационных систем управления и образовательного контента, повышение степени цифровой грамотности, как преподавателей, так и студентов.

В рамках цифровой экономики в СГТУ им. Гагарина Ю.А. есть интересные разработки, которые можно протестировать и внедрить в Саратове и в других городах. Это, например, целая серия проектов, которые можно объединить общей темой «Умный город»: проект оптимизации сбора и вывоза мусора «Чистый город», система управления потреблением тепло- и энергоресурсов «ЭКО-ЦЕРБЕР», проект безопасной транспортной инфраструктуры «Умная дорога», инновационный павильон остановки общественного транспорта, система зарядных станций для электромобилей и электроавтобусов, проект создания автоматических парковок.

2021 год – Год науки и технологий в Российской Федерации, и в рамках этого в СГТУ им. Гагарина Ю.А. проходит Всероссийская научная конференция «В науку первые шаги». Цель проведения конференции – привлечение старшеклассников к исследовательской деятельности, реализация их творческого потенциала, поддержка работы школьных научно-исследовательских обществ, расширение региональных контактов в сфере научно-технической и научно-исследовательской деятельности, популяризация профильного технического образования в рамках реализации научно-образовательного центра СГТУ «ТехнариУМ» по программе развития опорного университета.

Накопленный на основе работы «ТехнариУМ» опыт открывает перспективу создания на его базе еще более крупного регионального детского технопарка «Кванториум», который объединит университет, школы и промышленные предприятия региона. Основной формат обучения – проектная деятельность по направлениям, согласованным с предприятиями.

Следует выделить и научно-образовательный центр «Нанотехнологии и наноматериалы» который был образован в июле 2009 г. на базе физико-технического факультета, как структурное подразделение СГТУ им. Гагарина Ю.А. без правомочия юридического лица, и реорганизован, согласно приказу ректора, в ноябре 2010 г. с целью координации и повышения эффективности научных исследований, проводимых на межфакультетской и межфакультетской основе.

Основными задачами деятельности данного центра являются:

- разработка и внедрение нанотехнологий и наноматериалов, обеспечивающих повышение конкурентоспособности высокотехнологичных секторов экономики региона;
- подготовка и повышение квалификации инженерных и научных кадров в области нанотехнологий и наноматериалов;
- развитие фундаментальных исследований по перспективным направлениям науки в области нанотехнологий и наноматериалов;
- создание и совершенствование исследовательской и инновационной инфраструктуры СГТУ по развитию работ в области нанотехнологий и наноматериалов и т.п.

Саратовский государственный технический университет имени Гагарина Ю.А. оснащен всей необходимой мультимедийной техникой.

Следует отметить, что высшие учебные заведения договорились о единых стандартах взаимодействия цифровых сервисов. Это, в первую очередь, позволит высшей школе совершить цифровой скачок к 2023 году.

К 2023 году практически все высшие учебные заведения должны внедрить элементы модели цифрового университета. Это, в свою очередь, позволит добиться конкурентного преимущества на международном рынке образования.

Само понятие цифровой университет заключается в совокупности нормативных и технологических требований, которые будут предъявляться к организации цифрового пространства вузов.

Суть цифровой трансформации в том, чтобы эффективно и гибко применять новейшие технологии для перехода к персонализированному и ориентированному на результат образовательному процессу [5, с. 33].

Таким образом, инновационная экономика и фундаментальная наука имеют очень тесную связь, поэтому для достижения экономических успехов необходимо наращивать и сохранять научно-технический потенциал. В России, в отличие от западных стран, где приходилось приспособлять фундаментальную науку под требования инновационной экономики, данный потенциал очень значителен; осталось только сохранить его и поддерживать.

Россия идет по пути восстановления инновационного потенциала страны, на основе которого можно было бы не только создавать отдельные образцы наукоемких, технически сложных изделий, но и разрабатывать современные инвестиционные и инновационные проекты.

### Литература

1. Карасева, Л.А. Актуальные экономико-теоретические проблемы исследования цифровой экономики. В сборнике: Интеграция науки и практики как механизм развития цифровой экономики. Сборник трудов Международной научно-практической конференции. Под общей редакцией С.В. Шкиотова, В.А. Гордеева. – 2018.

2. Мамаева, Л.Н. Глобальные риски цифровизации образования. В сборнике: Производство, наука и образование в эпоху трансформаций: Россия в [де]глобализирующемся мире. Сборник материалов VI Международного конгресса. Институт нового индустриального развития имени С.Ю. Витте; Конгресс работников образования, науки, культуры и техники (КРОН). – Москва, 2020.

3. Мамаева, Л.Н. Экономические механизмы возрождения образования в России. В сборнике: Форсайт «Россия»: новое индустриальное общество. Перегрузка. Сборник материалов Санкт-Петербургского Международного Экономического Конгресса (СПЭК-2017). Под общей редакцией С.Д. Бодрунова. – 2018.

4. Сердюкова, Л.О., Славнецкова, Л.В. Обеспечение инновационной безопасности в контексте развития НИС //Вестник Южно-Уральского государственного университета. – Серия: Экономика и менеджмент. – 2015. – Т. 9. – № 3.

5. Удалов, Д.В. Цифровая трансформация социально-экономического пространства //Вестник Саратовского государственного социально-экономического университета, 2020. – № 3(82).

## **Роль Алтайского государственного технического университета имени И.И. Ползунова в модернизации и инновационном развитии экономики Алтайского края**

*Е.Н. Болховитина,  
заведующий кафедрой экономической теории и предпринимательства  
Алтайского государственного технического университета  
имени И.И. Ползунова, к.т.н., доцент,  
М.Н. Сейдуров,  
директор Института развития дополнительного профессионального  
образования АлтГТУ им. И.И. Ползунова, к.т.н.  
e-mail: elenaobraz@mail.ru*

***Аннотация.** В статье рассматриваются вопросы участия Алтайского государственного технического университета имени И.И. Ползунова в развитии региональной экономики за счет внедрения современных образовательных технологий и программ профессиональной переподготовки, способствующих модернизации и диверсификации промышленности Алтайского края и государств – участников СНГ (Казахстана, Таджикистана и Узбекистана).*

***Ключевые слова:** АлтГТУ, Алтайский край, региональная экономика, профессиональная переподготовка.*

## **The role of the Polzunov Altai State Technical University in modernization and innovative development of the economy of the Altai Territory**

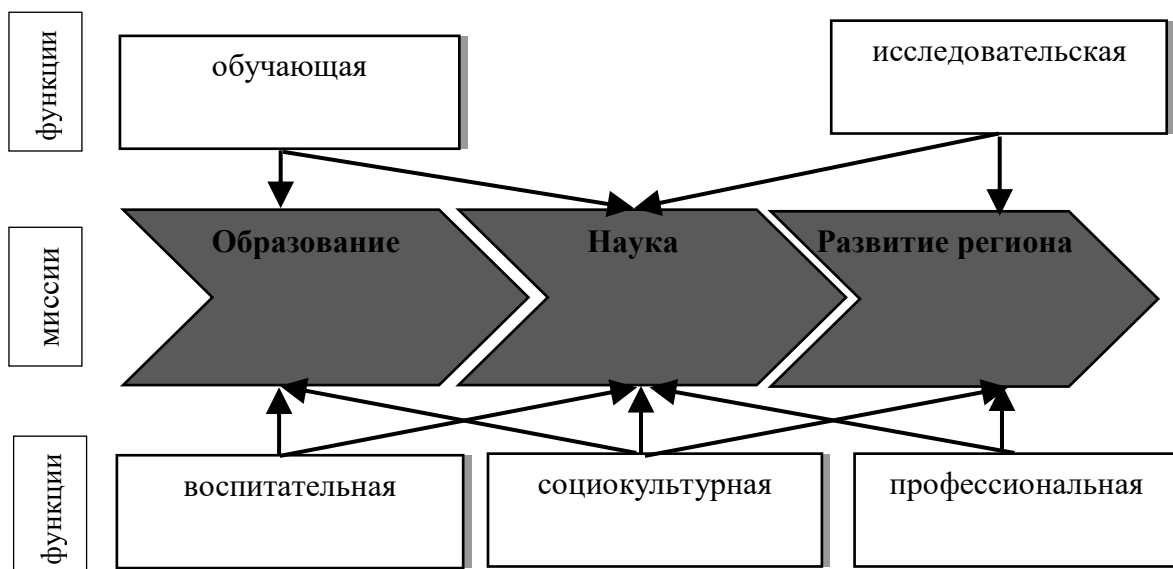
*E.N. Bolkhovitina,  
Ph.D., Associate Professor,  
Head of the Department of Economic Theory and Entrepreneurship,  
M.N. Seidurov,  
Ph.D., Director of the Institute of the Development of Supplementary  
Professional Education;  
Polzunov Altai State Technical University*

***Abstract.** The article discusses the participation of the Polzunov Altai State Technical University in developing regional economy through the introduction of modern educational technologies and professional retraining programs that contribute to modernization and diversification of the industry of the Altai Territory and the CIS member states (Kazakhstan, Tajikistan and Uzbekistan).*

***Keywords:** ALTSU, Altai Territory, regional economy, professional retraining.*

В современных реалиях вузы государств – участников Содружества Независимых Государств (СНГ) выполняют три миссии: образование, наука и развитие национальных экономик. Эти миссии реализуются через основные функции системы непрерывного образования, которые выполняют региональные университеты.

Анализ текущего состояния показал, что технические университеты выполняют следующие функции: обучающую, исследовательскую, профессиональную, социокультурную и воспитательную (Рис. 1).



*Рис. 1. Система функциональной зависимости развития региона при взаимодействии с техническим университетом.*

Обучающая функция, как известно, изначально была направлена на передачу и присвоение нового знания, а также формирования у студентов новых способов мышления. В основе исследовательской функции заложена свобода научных исследований, а в современной ситуации еще и направленность исследований на решение национальных проблем. Современные технические университеты СНГ ориентированы на кроссдисциплинарные, междисциплинарные, мультидисциплинарные исследования. Инновационность исследований вузов на данный момент рассматривается как обязательное условие [1 - 4, 11]. Воспитательная и социальные функции университетов реализуются через развитие разума, социализацию, развитие социальной ответственности, формирование ценностного отношения к миру, культуре, окружающей среде, с осознанием себя в этом мире – формировании конкурентоспособной личности.

Профессиональная функция – это с одной стороны подготовка высококвалифицированных кадров, обладающих востребованными в экономике региона компетенциями, с другой – осуществление экономической и предпринимательской деятельности, исследования в бизнесе и промышленности, формирование стратегии развития региона.

Необходимо отметить, что на современном этапе развития вовлеченность технических университетов в экономическую, социальную, культурную жизнь регионов значительно выросла. Теперь университеты являются неотъемлемой частью социальной и экономической системы региона, что проявляется в реализации университетами ряда направлений:

1. Решение проблем занятости населения (вуз сам по себе является крупным работодателем, обучение или переобучение населения под потребность региона, создание новых рабочих мест за счет расширения функционала университетов).

2. Участие вуза в региональном развитии через:

– разработку стратегий развития региона и основных отраслей экономики региона;

– подготовку кадров, необходимых региону для развития и модернизации экономики в целом и отраслей промышленности в частности;

– трансфер технологий.

3. Удовлетворение потребности населения, работодателей и государственных структур в образовательных услугах в рамках концепции непрерывного образования.

Под влиянием новых социальных вызовов университеты эволюционируют и появляются современные типы университетов [5 - 9]. На данный момент можно говорить о формировании нескольких новых моделей университета: вовлеченного в региональное развитие, организации региональной инновационной системы (РИС), академического предпринимательства и др. (Рис. 2) [9].



Рис. 2. Модели регионального участия университетов.

Алтайский государственный технический университет имени И.И. Ползунова (АлтГТУ) является крупнейшим вузом в Алтайском крае, современным университетом, реализующим все перечисленные ранее функции и миссии. АлтГТУ тесно вовлечен в развитие региона и за последние 20 лет планомерно включает в свою деятельность практически все модели влияния университета на региональное развитие.

Одним из первых в России и первым в Алтайском крае АлтГТУ отреагировал на необходимость формирования современных предпринимательских компетенций. В 1997 г. вуз начинает реализацию Президентской программы в рамках Федеральной программы Правительства Российской Федерации и Государственного плана в соответствии с Указом Президента Российской Федерации от 23 июля 1997 г. № 774 «О подготовке управленческих кадров для организаций народного хозяйства Российской Федерации». Целью реализации Государственного плана является обеспечение организаций народного хозяйства Российской Федерации специалистами в области управления и организации производства, отвечающими современным требованиям экономики и стандартам образования.

Программа предусматривает обучение руководителей высшего и среднего звена в ведущих российских образовательных учреждениях и стажировку на зарубежных предприятиях. Обучение в рамках Президентской программы осуществляется в форме профессиональной переподготовки (550 академических часов) в области менеджмента и финансов. Через год после Президентской программы в АлтГТУ открывается программа «Мастер делового администрирования». Таким образом, в вузе начинает формироваться модель предпринимательского университета, которая продолжает развиваться на данный момент. Более 2500 человек прошли обучение по данным программам в АлтГТУ и стали успешными предпринимателями, руководителями ведущих предприятий Алтайского края.

В середине 2000-х АлтГТУ активно вовлекается в развитие инновационной деятельности в Алтайском крае. На базе вуза создаются малые инновационные предприятия, инжиниринговый центр, инновационно-технологический центр, студенческое конструкторское бюро, центры молодежного инновационного творчества, что свидетельствует о реализации модели университета РИС.

Реализация моделей предпринимательского университета и университета РИС акцентирует внимание основных направлений деятельности вуза на экономическом измерении регионального развития. Однако для полноценного участия вуза в модернизации и инновационном развитии экономики этого недостаточно, требуется большая адаптация университетских функций к региональным потребностям.

В России важным вопросом является развитие Национальной системы квалификаций, решением которого занимается Национальный совет при Президенте Российской Федерации по профессиональным квалификациям. Большинство предприятий и организаций, участвующих в этом процессе, сконцентрировались на внедрении профессиональных стандартов.



С 2018 г. функции Регионального методического центра (РМЦ) в Алтайском крае возложены на АлтГТУ. В своей деятельности РМЦ подотчетен Управляющему совету РМЦ и Рабочей группе, являющейся координационным органом в Алтайском крае, в функции которой входит поддержка внедрения и развития системы квалификаций. РМЦ тесно взаимодействует с Союзом промышленников Регионального объединения работодателей Алтайского края, региональным Управлением по труду и занятости населения, краевым Министерством образования и науки, а также Министерством промышленности и энергетики. С учетом выявленных проблем остро стоит необходимость корректировки системы дополнительного профессионального образования [10].

На данный момент Алтайский край испытывает серьезный дефицит в компетентных высококвалифицированных кадрах в целом ряде отраслей хозяйствования, в частности, наблюдается дефицит инженерных кадров. Также требуется подготовка специалистов, обладающих компетенциями, востребованными в условиях развития цифровой экономики.

Для повышения вовлеченности и адаптации направлений деятельности вуза под специфику региона в АлтГТУ разрабатывается целый ряд актуальных программ профессиональной переподготовки. Например, в рамках исполнения Национального проекта «Демография» были специально разработаны и реализованы:

1. Программа «Цифровая экономика и промышленность», направленная на формирование функциональной компетентности специалистов предприятий и организаций Алтайского края в области цифровой экономики и промышленности, получение знаний и практического опыта в области принятия управленческих решений при цифровой трансформации экономики и внедрении сквозных технологий.

2. Программа «Экономика и управление в условиях цифровой трансформации», направленная на получение систематизированных знаний и навыков в области цифровой экономики, перспективных технологий и их влияния на бизнес, а также развитие компетенций по управлению командой и эффективным коммуникациям в цифровой среде.

При реализации Национального проекта «Производительность труда и поддержка занятости» были разработаны и внедрены новые программы профессиональной переподготовки: «Техносферная безопасность. Руководитель (специалист) службы охраны труда», «Управление качеством машиностроительной продукции», «Материаловедение и технологии современных материалов», «Технология сварочного производства», «Организация экспортной деятельности предприятий» (в частности, программа направлена на взаимодействие с Казахстаном, Таджикистаном и Узбекистаном).

В рамках реализации подпрограммы «Модернизация и диверсификация промышленности Алтайского края» будет выполняться Губернаторская программа переподготовки инженерных кадров для промышленности и энергетики Алтайского края, разработанная при взаимодействии с Сою-

зом промышленников Регионального объединения работодателей Алтайского края. Программа «Управление цифровым производством и современные методы повышения производительности труда» направлена на формирование компетенций, связанных с управлением производственной деятельностью и организацией процесса повышения эффективности производства, а также повышение качества кадрового потенциала специалистов инженерно-технического профиля для нужд Алтайского края (Алтайский биофармацевтический кластер, Алтайский кластер аграрного машиностроения, Алтайский кластер энергомашиностроения и энергоэффективных технологий, Алтайский полимерный композитный кластер, Барнаульский промышленных химический кластер).

Следует отметить, что АлтГТУ вносит значительный вклад в развитие региональной экономики за счет внедрения современных образовательных технологий и реализации программ профессиональной переподготовки, способствующих модернизации и диверсификации промышленности Алтайского края и государств – участников СНГ (Казахстана, Таджикистана и Узбекистана).

## Литература

1. Емельянова, И.Н. Функции современных университетов: Сравнительный анализ миссий отечественных и зарубежных вузов / И.Н. Емельянова, Л.М. Волосникова // Университетское управление: практика и анализ. – 2018. – Том 22. – № 1. – С. 83-92.
2. Gunasekara, C. Reframing the Role of Universities in the Development of Regional Innovation Systems, *Journal of Technology Transfer*, 2006, no. 31, pp. 101-113.
3. Кларк, Б.Р. Создание предпринимательских университетов: организационные направления трансформации. – М.: ГУ ВШЭ, 2011. – 240 с.
4. Беляков, С.А. Оценка вклада системы образования в социально-экономическое развитие региона: международные тенденции и российский опыт / С.А. Беляков, Г.А. Краснова // Университетское управление: практика и анализ. – 2016. – № 3 (103). – С. 8-14.
5. Goddard, J., Chatterton, P. Regional Development Agencies and the Knowledge Economy: Harnessing the Potential of Universities, *Environment and Planning C: Government and Policy*, 1999, no. 17, pp. 685-699.
6. Holland, B.A. To ward a Definition and Characterization of the Engaged University, *Metropolitan Universities*, 2001, no. 2, pp. 20-29.
7. Etzkowitz, H., Webster, A., Gebhardt, C., et al. The Future of the University and the University of the Future: Evolution of Ivory Tower to Entrepreneurial Paradigm, *Research Policy*, 2000, no. 29, pp. 313-330.
8. Etzkowitz, H., Leydesdorff, L. The Future Location of Research and Technology Transfer, *Journal of Technology Transfer*, 1999, no. 24, pp. 111-123.

9. Кранзеева, Е.А. Новые модели университетов: Вклад в региональное развитие / Е.А. Кранзеева // Университетское управление: практика и анализ. – 2017. – Том 21. – № 5. – С. 64-73.

10. Болховитина, Е.Н. Применение профессиональных стандартов в деятельности предприятий и организаций – реальность / Е.Н. Болховитина, М.Н. Сейдуров // Социально-экономическая политика страны и сибирского региона в условиях цифровой экономики. Материалы XI международной научно-практической конференции, посвященной 100-летию Финуниверситета. – Барнаул: Типография «Графикс», 2019. – С. 37-41.

11. Емельянова, И.Н. Функции современных университетов: Сравнительный анализ миссий отечественных и зарубежных вузов / И. Н. Емельянова, Л.М. Волосникова // Университетское управление: практика и анализ. – 2018. – Том 22. – № 1. – С. 83-92.

## **Роль технических университетов в формировании единого научно-технологического и образовательного пространства СНГ**

*Т.Г. Соболевская,  
доцент кафедры таможенной и товароведческой экспертизы  
Московского государственного университета пищевых производств, к.э.н.  
e-mail: sobolevskayatg@mgupp.ru*

**Аннотация.** В статье на основе обширного документального материала российских и зарубежных исследователей проанализированы образовательные связи на пространстве СНГ. Автор дает оценку современному образовательному сотрудничеству в странах СНГ, выявляет тенденции многостороннего взаимодействия в данной сфере. Образовательные связи изучены автором в контексте общих тенденций международного сотрудничества в области образования с учетом возможностей, которые открывают образовательные контакты в настоящее время. В статье выявлены факторы, влияющие на развитие образовательных контактов и евразийской образовательной интеграции, представлены рекомендации по расширению сотрудничества. Образовательная интеграция рассматривается как основа для более масштабного и содержательного многостороннего диалога в политике, экономике и культуре на евразийском пространстве.

**Ключевые слова:** культурное сотрудничество, международные отношения, образование, образовательная интеграция, Содружество Независимых Государств (СНГ), Евразийский экономический союз (ЕАЭС), Россия.

# The role of technical universities in the formation of a single scientific, technological and educational space of the CIS

*T.G. Sobolevskaya,  
Ph. D. in Economics, associate Professor  
of the Department of customs and commodity expertise  
of the Moscow State University of Food Production*

**Abstract.** *The article analyzes educational relations in the CIS on the basis of extensive documentary material of Russian and foreign researchers. The author assesses the current educational cooperation in the CIS countries, identifies trends in multilateral cooperation in this area. Educational relations are studied by the author in the context of general trends in international cooperation in the field of education, taking into account the opportunities that open up educational contacts at the present time. The article identifies the factors influencing the development of educational contacts and Eurasian educational integration, and provides recommendations for expanding cooperation. Educational integration is considered as the basis for a larger and more meaningful multilateral dialogue in politics, economy and culture in the Eurasian space.*

**Keywords:** *cultural cooperation, international relations, education, educational integration, the Commonwealth of Independent States (CIS), the Eurasian Economic Union (EAEU), Russia.*

Образование Содружества Независимых Государств (СНГ) стало значимым и критически важным аспектом деятельности стран бывшего СССР по сохранению социально-экономического, политического и культурного баланса на постсоветском пространстве. За практически тридцатилетний период своего существования Содружество прошло сложный путь от противоречивости интегральной детерминации к созданию уникального поля диалога и содружества государств – участников СНГ. Сегодня, в условиях глобализации и обострения международной конкуренции, перед странами СНГ остро стоят задачи интеграции в качественно новой форме сотрудничества. Одним из важных направлений деятельности СНГ становится интеграция научно-образовательной деятельности, направленной на решение стратегически важных задач и вызовов современности.

Одним из стратегически приоритетных и системообразующих аспектов деятельности стран СНГ стало сотрудничество в области реализации совместных научных и образовательных проектов.

Страны бывшего СССР имеют много общего в истории, культуре, традициях, а сложившиеся связи способствуют расширению и укреплению взаимодействия в образовательной, научной, информационной и других областях, определяют важнейшее значение гуманитарного сотрудничества, его приоритетное место в интеграционных процессах на пространстве Содружества.

Образование занимает одно из центральных мест в спектре многообразных культурных связей России со странами Содружества Независимых Государств. В их основе лежат интеграционные процессы, направленные на формирование единого образовательного пространства. Контуры единого образовательного пространства СНГ начали оформляться в 90-е гг. XX века. 15 мая 1992 г. было подписано Соглашение о сотрудничестве в области культуры между Российской Федерацией и другими странами СНГ в Ташкенте, ставшее первым соглашением по культурно-гуманитарной проблематике в Содружестве [6]. В нем выражено стремление стран-участниц создавать благоприятные условия для развития культурных связей в самых широких сферах сотрудничества, в том числе в сфере науки и образования [7]. За прошедший период в структуре СНГ произошли качественные изменения, сложились новые формы интеграции и новые практики решения задач по развитию многостороннего взаимодействия.

Взаимное использование конкретных особенностей одной страны в образовательном пространстве других стран создаст схожие образовательные ситуации в этих странах и будет способствовать развитию дальнейшей интеграции. Особенности такой интеграции становятся: согласованная образовательная политика, взаимное сближение и дополняемость национальных образовательных систем, синхронизация действий, достигаемая на основе их регулирования возникающими наднациональными институтами, постепенное перерастание национальными образовательными системами своих государственных рамок и зарождение тенденций к формированию единого образовательного пространства как наиболее эффективной формы реализации задач образования будущего. Речь идет об интеграции, основанной на добровольном восстановлении связей в области образования, на условиях сохранения суверенитета, равенства и взаимной выгоды.

В настоящее время ни одна национальная образовательная система не может изолированно существовать и самостоятельно развиваться. Ведущая роль в развитии интеграционных процессов, разработке стратегий, политики и планов в обеспечении национальных экономик, создании благоприятной среды для переноса знаний и технологий на постсоветском пространстве должна принадлежать национальным техническим университетам, объединениям вузов, ассоциациям, научным центрам, координирующим их усилия и деятельность.

Технический университет – центр интеграции трех составляющих: науки, образования и культуры. Это учебное заведение осуществляет фундаментальные исследования и подготовку «профессионалов повышенного творческого потенциала» по широкому спектру направлений и специальностей [3]. В нем студенты овладевают глубокими профессиональными знаниями, а также получают фундаментальную подготовку в области общеинженерных, естественнонаучных, социально-экономических и гуманитарных знаний.

Важной особенностью технических университетов, как интеграторов региональных интеграционных систем, выступает их способность генери-

ровать знания на основе проведения широкого спектра фундаментальных и прикладных исследований и обеспечивать эффективный трансферт знаний в реальный сектор экономики [5]. Многие российские технические вузы обладают многолетним опытом взаимодействия с региональными промышленными предприятиями, для которых они выпускают специалистов и проводят различные исследования.

Особая роль технического вуза в региональной научно-производственной системе заключается в том, что он выступает в качестве центра, обеспечивающего сотрудничество с другими субъектами инновационной деятельности, создавая условия для максимального вовлечения научного и интеллектуального потенциала региональной экономики в процессы инновационного развития [5]. При этом выполняя функции интегратора, университеты предоставляют собственные технические, материальные, интеллектуальные ресурсы для организации сетевого взаимодействия, создают и поддерживают информационные сети, обеспечивающие межсубъектное взаимодействие и обмен информацией, что является одним из важнейших условий успешной реализации программы «Инновационная Россия 2020» [4].

Таким образом, роль технического вуза заключается в обеспечении отраслей региональной промышленности, науки системой сервисов, необходимых для продвижения инновационных разработок от идеи до внедрения. Тем самым, технический вуз становится интегратором, обеспечивающим промышленные предприятия научными и техническими разработками, идеями, опытными образцами, новыми технологиями. При этом большая часть технических разработок должна быть предназначена для конкретных производственных процессов, ориентирована на конечного потребителя.

Научные исследования, проводимые в технических вузах, призваны обеспечить условия для модернизации промышленного производства. Они нацелены на снижение энергоемкости и повышение энергоэффективности промышленного производства, на обеспечение современными разработками в области экологической безопасности производства с учетом технологической и отраслевой специфики предприятия, и на решение иных задач, предусмотренных в программных документах РФ в области инновационного развития [2].

С целью активного формирования единого образовательно-научного и производственного пространства в рамках евразийской экономической интеграции первостепенное значение имеет создание технополисов как современной формы территориальной интеграции науки, образования и технологически развитого производства.

Технополис – важнейший элемент современной рыночной системы, организационная форма сращивания инновационных фирм и компаний, высших учебных заведений, консультационных, венчурных и других предприятий, подразделений государственных и муниципальных органов. В единый комплекс могут входить научно-образовательные центры, свободные экономические зоны, инкубаторы малого предпринимательства,

инновационные центры, центры по разработке современных технологий, центры поддержки малого предпринимательства, специализированные фонды [1].

Формирование технополисов разумно осуществлять на экономической основе в условиях равноправного партнерства всех входящих в него звеньев (НИИ, вузы, производство). При этом каждый из партнеров может извлечь максимум преимуществ от такой интеграции. Так, НИИ и вузы, функционируя в условиях инновационной зоны, могут осуществлять научно-учебный процесс, опираясь непосредственно на передовое производство, отрабатывая результаты исследований на реальном объекте для последующего внедрения. Выпускники, магистранты и аспиранты, осваивая новую технику, технологию и организацию производства, в реальных условиях смогут выполнять функции инноваторов по отношению к другим предприятиям. Кроме того, они одновременно будут приобретать навыки научного менеджмента. Производство же, используя профессиональное кадровое сопровождение, получит постоянный приток инновационных идей и проектов. Концепция внедрения технополисов, ориентированная на инновационную модель, позволит повысить конкурентоспособность совокупной экономики евразийского интеграционного объединения, модернизировать производства, создать условия для формирования новой экономики – «экономики знаний».

Важным фактором в укреплении межвузовского сотрудничества является информационный аспект интеграции. Перспективными мерами видятся создание периодически обновляемой единой информационной базы данных с указанием приоритетных направлений исследований во всех сферах науки, технических патентов, разработок, новых программ, создание совместных электронных библиотек, базы данных экспертов и специалистов.

Активно осуществляется издательская деятельность. Издаются сборники статей и материалов, отражающие проблемы развития международного сотрудничества университетов в инженерном образовании.

В материалах сборников отражается практическая реализация таких принципов развития высшего технического образования, как «обучение через науку», «синтез теории и практики», «интеграция образования, науки и производства», «межвузовское сотрудничество» в международном аспекте.

#### *Выводы.*

Образование признано важнейшим направлением сотрудничества всеми участниками стран СНГ, его развитие воспринимается в качестве эффективной основы для сближения и формирования общего культурно-гуманитарного пространства. Успехи образования, достигнутые в СССР, позволяют и сегодня расширять контакты, которые имеют самые разные формы на постсоветском пространстве. Однако нельзя не отметить, что процесс сотрудничества государств протекает неравномерно. Главным центром культурной интеграции по-прежнему является Россия. В формате

СНГ образовательные связи занимают достойное место среди приоритетов взаимодействия.

Существенным тормозом развития сотрудничества и интеграции в сфере образования можно назвать политическую нестабильность в некоторых государствах постсоветского пространства, экономические проблемы, различные системы образования, несовпадение интересов.

Чтобы сохранять конкурентоспособность, участникам образовательной интеграции необходимо искать новые формы взаимодействия, активно использовать достижения разных стран, расширять географию проектов и сделать интеграционные основы более прочными. Укрепление образовательных связей и развитие интеграционных процессов будут способствовать популяризации национальных языков и культур государств – участников СНГ, сохранению их культурного наследия, консолидации на основе общих ценностей. Принимая во внимание роль технических университетов в современном обществе, именно межвузовское сотрудничество может стать ключевым фактором в развитии общего образовательного пространства.

### Литература

1. Енин, Ю.И., Подобед, Н.А. Инновации в образовании: технополисы как перспективная составляющая экономики Беларуси // Инновационные образовательные технологии: научно-теоретический и научно-практический журнал. – 2011. – № 4. – С. 3-9.

2. Инновационная Россия – 2020. URL: [http:// innovation.gov.ru taxonomy /term/ 586](http://innovation.gov.ru/taxonomy/term/586)

3. Маслова, Т.И. Роль технического университета в формировании профессиональной мобильности будущих инженеров // Журнал Проблемы деятельности ученого и научных коллективов. – 2015. – № 1(31). – С.63-71.

4. Россия: курс на инновации. Открытый экспертно-аналитический отчет о ходе реализации «Стратегии инновационного развития Российской Федерации на период до 2020 года». Выпуск I. ОАО «РВК» при содействии Министерства экономического развития РФ. – М., 2013. – 122 с.

5. Сергеева, Н.В. Роль технического университета в механизме инновационного развития региона. Сб. научн. Трудов / Под общей редакцией А.В. Бабкина. – Инновационная экономика и промышленная политика региона. (ЭКОПРОМ – 2015) – С. 810-813.

6. Соглашение о сотрудничестве в области культуры от 15 мая 1992 г. URL: <http://www.cis.minsk.by/page.php?id=7602> (дата обращения: 19.09.2018).

7. Фокин, В.И., Боголюбова, Н.М., Николаева, Ю.В. Культурное сотрудничество на пространстве СНГ // Управленческое консультирование. – 2017. – № 5(101). – С. 28-43.



## **Лучшие практики НИТУ «МИСиС» для формирования единого научно-технологического и образовательного пространства**

*Алан Томас Мур,  
начальник Управления международной академической мобильности  
Национального исследовательского технологического университета «МИСиС»  
e-mail: alan.moore@misis.ru*

**Аннотация.** *Образовательный процесс в современном мире представляет собой комплекс образовательного контента, междисциплинарность и использование передовых цифровых технологий для качественного освоения дисциплин. Важнейшими факторами популяризации инженерного образования являются достоверность информации о будущих профессиях, соответствие образовательной программы запросам эпохи, требованиям работодателей. Формирование единого образовательного пространства является одной из основных задач университетов в целях подготовки востребованных кадров.*

**Ключевые слова:** *единое образовательное пространство, инженерное образование, популяризация, мобильность, профессиональная навигация.*

### **The NUST MISIS Best Practices for Establishing Unitary Scientific, Technological and Academic Environment**

*Alan Thomas Moore, BA (Hons.)  
Head of International Affairs Office  
National University of Science and Technology MISIS*

**Abstract.** *Currently the educational process should be treated as a complex of educational content and interdisciplinarity, the use of advanced digital technologies for students to assure high-quality knowledge acquisition. Among the most important factors for popularization of engineering and technical professions is the access to credible information about future professions, correspondence of programs to challenges of the new technological era, employers' requests, and the possibility for students to gain professional and personal development during their studies. The formation of a unitary academic environment is one of the universities' major aims to provide high-quality training in guaranteeing that students are in demand.*

**Keywords:** *unitary academic environment, engineering education, popularization, mobility, professional navigation.*

Быстрая изменчивость современного мира задает темп для ведущих образовательных организаций при формировании и разработке образовательного контента. Внедрение цифровых технологий и формирование единого образовательного пространства позволяют расширять границы взаимодействия между ведущими университетами мира. Разработка и запуск сетевых и междисциплинарных программ обеспечивают подготовку кадров высокой квалификации, что позволяет университетам самостоятельно задавать тренды в образовании при подготовке будущих инженеров и управленческих кадров, как на национальной, так и на международной арене.

Важным аспектом формирования устойчивых международных связей является расширение научно-технического и образовательного пространства, в том числе с использованием единой цифровой образовательной среды. Использование дистанционных технологий позволяет студентам со всего мира получать качественное образование, что стало особенно видно и важно в период пандемии.

Национальный исследовательский технологический университет «МИСиС» (далее – НИТУ «МИСиС») является динамично развивающимся научно-образовательным центром России. Для укрепления международных связей университет формирует международные коллективы с целью выполнения крупных международных проектов и решения важнейших национальных и глобальных вызовов в области образования и науки.

Учитывая, что в состав НИТУ «МИСиС» входят 6 филиалов – четыре в России, в крупных промышленных регионах, и два за рубежом (в Узбекистане и Таджикистане), университет создал и продолжает развивать крупную интернациональную среду, которая включает более 22 000 обучающихся, из них 25% – зарубежные студенты из 84 стран мира по данным 2020 года. Для повышения конкурентоспособности студентов университет разрабатывает новые образовательные программы, отвечающие современным вызовам технологической и производственной эволюции, следовательно, являющиеся высоко востребованными, как среди студентов, так и среди потенциальных работодателей.

Стратегической целью НИТУ «МИСиС» с 2013 года стало вхождение и закрепление в числе ведущих мировых университетов по основным международным рейтингам (THE, QS, ARWU) за счет фундаментальных и прикладных исследований мирового уровня в материаловедении, биомедицинских материалах, металлургии и горном деле.

В области образования НИТУ «МИСиС» направляет и направляет свое внимание на привлечение талантливых абитуриентов и улучшение качества образования. Для этой цели в университете была создана Школа педагогического мастерства, которая разрабатывает и реализует большое количество программ повышения квалификации для преподавателей, а также оказывает систематическую методическую поддержку для разработчиков образовательных программ, в т.ч. с использованием передовых цифровых инструментов. В рамках реализации проекта по увеличению доли студентов из стран ближнего зарубежья в 2014 г. были проведены профориентационные мероприятия в 8 странах ближнего зарубежья, в которых приняли участие 6500 школьников.

На базе НИТУ «МИСиС» функционирует Инженерная школа, которая позволяет школьникам из всех регионов страны, а также из стран «ближнего зарубежья» открывать для себя ключевые аспекты профессии инженера, укреплять свои знания по базовым общеобразовательным дисциплинам, разрабатывать и реализовывать актуальные проекты под руководством преподавателей университета.

Ярким примером улучшения мотивационной работы со студентами всех курсов является участие НИТУ «МИСиС» в качестве соорганизатора в студенческой Олимпиаде «Я - профессионал». С 2018 года университет стал организатором направления олимпиады «Горное дело». В 2019 году около 3 тысяч студентов университета приняли участие в 68 направлениях Олимпиады, включая более 4 тысяч студентов-участников по «Горному делу».

Важным фактором получения качественного образования является возможность участия в международной академической мобильности, где каждый студент имел бы возможность отправиться на стажировку или на обучение по различным образовательным программам в ведущие университеты мира. Так, уже много лет студенты НИТУ «МИСиС» обучаются по программе двух дипломов в Харбинском технологическом университете по программам в области металлургии, в независимости от их гражданства.

Качественное образование будущих специалистов определяется и практико-ориентированным подходом в обучении, который сейчас фокусируется не только на прохождении плановых учебных и производственных практик, но и на участии в стажировках без отрыва от образовательного процесса. Благодаря активному использованию дистанционных технологий, студенты могут проходить стажировку в ведущих компаниях России (ФосАгро, Металлоинвест, Северсталь, Норильский никель и др.), при этом посещая занятия в дистанционном режиме и сразу применяя полученные знания на практике, что является гарантией выработки определенных профессиональных умений и навыков. Хорошим примером также служит направление иностранных студентов на практику в родные страны, где предполагается их дальнейшее трудоустройство. Яркие примеры таких стран – Казахстан, Узбекистан, Таджикистан, а также страны Африки и Ближнего Востока.

Для студентов ключевым фактором выбора специальности является ответ на вопрос о будущем трудоустройстве. Для этого в университете разрабатываются новые образовательные программы в соответствии с рекомендациями бизнес-партнеров. Магистратура «Технологическое искусство» запускается с сентября 2021 года и будет новейшим проектом в истории университета, поскольку объединит два института НИТУ «МИСиС» – Институт компьютерных наук и технологий и Институт экотехнологий и инжиниринга. Студенты, поступив на различные направления подготовки, получат единое ядро компетенций и смогут улучшить свои навыки в междисциплинарных областях. Такой пример сотрудничества двух институтов внутри университета не является новым для НИТУ «МИСиС», поскольку на сегодняшний день было реализовано и реализуются несколько междис-

циплинарных программ, например, программа «Информационные технологии моделирования месторождений» была реализована Горным институтом и Институтом информационных технологий и компьютерных наук в рамках проекта ЭРАЗМУС + «Минерал» – «Модернизация геологического образования в российских и вьетнамских университетах».

В заключение следует еще раз подчеркнуть тот факт, что формирование единого научно-технологического и образовательного пространства является важной задачей для технических университетов, поскольку обмен и наращивание знаний позволит укрепить международные связи для успешного достижения целей устойчивого развития, а также позволит студентам России и СНГ получить уникальный набор знаний и навыков для повышения их конкурентоспособности как на российском, так и на международном рынках труда.

## **Международная деятельность БНТУ – ключевой инструмент повышения эффективности университета**

*П.И. Ширвель,  
начальник Управления международного сотрудничества и  
внешнеэкономической деятельности, к.ф.-м.н.,  
А.В. Яблонская,  
заместитель начальника Управления международного сотрудничества и  
внешнеэкономической деятельности,  
В.А. Клеенков,  
начальник отдела международных программ и обменов Управления  
международного сотрудничества и внешнеэкономической деятельности,  
И.В. Юрик,  
директор Научной библиотеки;  
УО «Белорусский национальный технический университет»  
e-mail: [icd@bntu.by](mailto:icd@bntu.by)*

**Аннотация.** В статье рассматривается результат сформированной многолетней работы коллектива Белорусского национального технического университета по организации обучения иностранных граждан. Данная деятельность определяется государственными задачами по поддержке и развитию экспорта товаров и услуг. Подготовка специалистов для зарубежных государств является неотъемлемой частью международной практики, способствующей росту престижа национальной системы образования, престижа университета, его признания в мировой образовательной системе.

**Ключевые слова:** экспорт образовательных услуг, международная деятельность, подготовка специалистов, иностранные обучающиеся, организация образовательного процесса, международный рейтинг.

## **BNTU's international activities are a key tool for improving the efficiency of the university**

*P.I. Shirvel,*

*Ph.D., Head of the Department of International Cooperation and Foreign Economic Activity,*

*A.V. Yablonskaya,*

*Deputy Head of the Department of International Cooperation and Foreign Economic Activity,*

*V.A. Kleenkov,*

*Head of the Department of International Programs and Exchanges of the Department of International Cooperation and Foreign Economic Activity,*

*I.V. Yurik,*

*Director of the Scientific Library;  
Belarusian National Technical University*

**Abstract.** *The article considers the long-term work result of Belarusian National Technical University staff conducting training of foreign citizens. This activity is determined by the state priorities to support and to promote the export of goods and services. Training of specialists for foreign countries is an integral part of international practice that contributes to the boosts of the national education system image, the university's status as well as its recognition in the world educational system.*

**Keywords:** *export of educational services, international activity, training of specialists, foreign students, organization of educational process, international ranking.*

В международной деятельности и в решении задач по экспорту образовательных услуг Белорусского национального технического университета (далее – БНТУ) участвуют все подразделения университета, от которых зависит дальнейшее эффективное развитие образовательного и научно-технического потенциала университета, его инновационное развитие, конкурентоспособность на мировом рынке образовательных услуг.

Обучение является целенаправленным процессом организации и стимулирования учебной деятельности обучающихся по овладению ими знаниями, умениями и навыками, развитию их творческих способностей [1].

С 1960 года БНТУ занимается подготовкой квалифицированных специалистов для зарубежных стран. Первыми выпускниками из числа иностранных обучающихся стали 6 граждан Монгольской Народной Республики. За 60 лет работы с иностранными гражданами БНТУ выпустил более 10 000 специалистов для 120 стран мира. Выпускники нашего университета успешно трудятся у себя на родине, многие стали министрами, директорами промышленных предприятий, руководителями научно-исследова-

тельских и учебных заведений, главными архитекторами городов и административных регионов. Именно обучение в БПИ-БГПА-БНТУ для большинства из них стало залогом успешной карьеры [2].

Необходимо отметить, что в соответствии с национальной программой развития экспорта, контингент обучающихся в БНТУ из числа иностранных граждан ежегодно увеличивается, что отражено на диаграмме (Рис. 1).



*Рис. 1. Число иностранных граждан, обучающихся в БНТУ за последние 5 лет, чел.*

Анализ проведенной работы показывает, что привлечение иностранных граждан для обучения в БНТУ осуществляется не только в рамках организационных мероприятий и участия в образовательных выставках, но и благодаря высокому уровню качества подготовки молодых специалистов, использованию в образовательном процессе современного лабораторного оборудования и внедрению новых прогрессивных методик и технологий организации учебного процесса.

Для качественной организации учебно-воспитательного процесса с иностранными студентами в 1965 / 1966 учебном году был открыт факультет международного сотрудничества. С целью совершенствования процесса подготовки специалистов для зарубежных стран, координации и обеспечения деятельности структурных подразделений университета по реализации научно-образовательных программ и развитию экспорта услуг в области образования в феврале 2017 года факультет международного сотрудничества был преобразован в Управление международного сотрудничества и внешнеэкономической деятельности.

Обучение иностранных граждан, которые не владеют русским языком, в БНТУ начинается с подготовительного отделения Управления меж-

дународного сотрудничества и внешнеэкономической деятельности. Здесь они изучают русский язык, а также необходимые для обучения предметы в зависимости от специальности, которую они намерены получить в будущем. На текущем этапе закладывается фундамент обеспечения качественной подготовки будущего специалиста, так как язык является главным инструментом в получении знаний. В настоящий момент сотрудниками подготовительного отделения разрабатываются новые формы получения знаний с использованием информационно-коммуникационных технологий (ИКТ).

Необходимо отметить тот факт, что подготовку иностранных специалистов на профильных факультетах и кафедрах ведут высококвалифицированные педагоги, используя полученный опыт работы в США, Англии, Германии, Польше, России и других странах, что позволяет им вести занятия на высоком уровне, применяя современные инновационные формы и методы обучения, включая ИКТ. Процесс подготовки иностранного студента выстраивается с учетом белорусского и зарубежного передового опыта, проводятся индивидуальные и групповые занятия, помощь в освоении учебного материала оказывают и белорусские студенты. Как правило, большинство иностранных обучающихся успешно осваивают учебную программу, а некоторые становятся отличниками учебы.

На современном этапе экспорт образовательных услуг является одним из ключевых показателей эффективности работы и развития каждого учреждения высшего образования. Так, доведенный темп роста экспорта образовательных услуг для БНТУ в 2020 году составил 107,9 %: с 2,315 млн долл. США в 2019 году до 2,500 млн долл. США в 2020 году. Анализ выполнения показателей экспорта услуг БНТУ в области образования в течение последних трех лет показывает общую положительную динамику – стабильный рост.

Анализ полученных данных показал, что в последние годы контингент иностранных обучающихся в разбивке по странам гражданства изменился. В БНТУ обучаются граждане из 47 стран, но преобладают обучающиеся из Узбекистана, Таджикистана, Туркменистана, Китая, Ливана, России, Шри-Ланки, Украины, Казахстана и Египта.

В настоящее время успешно функционируют совместные образовательные структуры с Таджикистаном, Узбекистаном и Китаем.

Одним из основных событий в 2019 году стало открытие совместного Белорусско-Узбекского межотраслевого института прикладных технических квалификаций в городе Ташкенте (далее – Институт), благодаря чему увеличилось число иностранных обучающихся в БНТУ из Центральноазиатских Республик (Узбекистан, Таджикистан и Туркменистан). В рамках деятельности Института ведется подготовка по техническим специальностям, востребованным в Центральноазиатских республиках. Обучение в Институте происходит в 2 этапа: первый этап реализуется в Рес-

публике Узбекистан (в Ташкентском государственном техническом университете им. Ислама Каримова), а второй этап – обучение в Республике Беларусь (в БНТУ), с последующей защитой дипломного проекта (работы) и присвоением соответствующей квалификации. Образовательная деятельность Института начинается с 2020 / 2021 учебного года [3].

Как показывает международная практика, одной из самых продуктивных форм обучения являются совместные образовательные программы (далее – СОП). На текущий момент в рамках СОП обучается более 300 человек из Республики Узбекистан, около 70 человек из Китайской Народной Республики и Демократической Социалистической Республики Шри-Ланка, а на факультете в Республике Таджикистан и Республике Беларусь – около 450 студентов из Республики Таджикистан.

Результаты опроса иностранных обучающихся БНТУ показывают, что о БНТУ 63 % опрошиваемых узнали от друзей, родственников, знакомых, ранее обучавшихся в БНТУ, 18 % – из Интернета и социальных сетей, 9 % – через образовательные выставки в своих странах, 8 % – консалтинговые фирмы и агентства, 2 % – из рекламы в газетах, журналах и иных источников.

Необходимо отметить, что для пребывания обучающихся в университете проводится работа над созданием комфортных условий для проживания, как белорусских, так и иностранных граждан. Так в 2019 году ввели в эксплуатацию 18-е общежитие, провели ремонты в общежитиях № 7, № 13, запланировано строительство нового общежития БНТУ [4].

На текущий момент БНТУ имеет 183 договора, соглашения и протокола о намерениях с высшими учебными заведениями и научно-исследовательскими институтами, представляющими 44 страны. Развитие взаимовыгодных партнерских связей с высшими техническими, научными, культурными, промышленными учреждениями и организациями зарубежных стран на основе двусторонних соглашений, а также участие в международных научных и инновационных проектах и программах являются основой международного сотрудничества в научной и инновационной сферах. Многостороннее межвузовское сотрудничество университета создает предпосылки для реализации совместных программ и проектов, внедрения разработок в реальный сектор экономики, определения потенциальных направлений эффективного взаимодействия по проведению фундаментальных и прикладных исследований вузов. В настоящее время БНТУ принимает участие в 11 международных программах и проектах, выполняемых странами Евросоюза, Балтийского региона, Азии и СНГ. Наиболее значимыми среди них являются проекты ERASMUS+, HORIZON 2020, Балтик Грид-2, а также проекты, выполняемые под патронажем ЮНЕСКО.

Одним из важнейших событий для БНТУ является открытие 21 октября 2014 года единственного в мире Института Конфуция по науке и технике, партнером которого является Северо-Восточный университет



(г. Шеньян). Институт Конфуция по науке и технике БНТУ призван способствовать активизации научно-технического сотрудничества, осуществлять подготовку инженерных кадров, владеющих технической терминологией на китайском языке и, таким образом, обеспечивать лингвистическое сопровождение совместных технических проектов и программ, одновременно являясь культурно-просветительской платформой по ознакомлению белорусского народа с многовековой историей, богатой культурой и традициями Поднебесной.

Руководство БНТУ придает большое значение обеспечению академической мобильности студентов и преподавателей. На данный момент мобильность преподавателей, студентов и научных работников проявляется в большей степени в их участии в многочисленных международных конгрессах, конференциях и семинарах. Студенты БНТУ принимают участие в международных студенческих олимпиадах, научных мероприятиях, проводимых на базе зарубежных вузов.

Важно отметить, что БНТУ не только принимает участие в значимых образовательных и научных мероприятиях, но и выступает их организатором. Так, в октябре 2019 на базе университета прошел 16-й Европейский автомобильный конгресс. Мероприятие собрало свыше 300 инженеров и руководителей более чем из 30 стран Европы, Азии, Америки, Африки для обмена знаниями и формирования совместных работ в области создания экологически чистого, безопасного, современного автомобильного транспорта. Были представлены последние инновационные разработки компаний и университетов Европы, в том числе из Германии, Франции, Италии.

При поддержке Постоянного Комитета Союзного государства, Министерства образования Республики Беларусь, Министерства науки и высшего образования Российской Федерации с 2012 года на базе БНТУ проходит крупнейшее событие в области инженерного образования в России и Беларуси – Форум вузов инженерно-технологического профиля Союзного государства. Ежегодно в Форуме принимают участие более 200 ученых и обучающихся из 100 вузов и организаций Беларуси, России, а также Узбекистана, Сербии, Чехии, Польши и других стран.

Для расширения рынка образовательных услуг, а также с целью продвижения на международный рынок научно-технических разработок и инновационной продукции Министерства образования Республики Беларусь и БНТУ работники университета принимают участие в образовательных, научных и экономических выставках, ярмарках, форумах за рубежом.

В современных условиях не менее важным направлением деятельности университета является продвижение и укрепление его позиций в международных рейтинговых системах, что позволяет не только оценить экспортный потенциал университета, научную активность преподавательского состава, получить дополнительные возможности для интеграции БНТУ в мировое образовательное пространство, но и наметить пути развития, ко-

торые могут способствовать улучшению качества образования и исследовательской деятельности в университете, и, как следствие, укреплению его международного авторитета, повышению конкурентоспособности. С 2016 года БНТУ участвует в семействе рейтингов компании Quacquarelli Symonds – в рейтинге университетов мира QS World University Rankings и региональном рейтинге университетов Восточной Европы и Центральной Азии QS EESA (Emerging Europe & Central Asia). В 2020 году БНТУ вошел в группу лучших университетов мира, занимающих позицию 801–1000 в рейтинге QS World University Rankings [5], а также 88 позицию среди 400 ведущих университетов стран развивающейся Европы и Центральной Азии – в QS EESA.

Вебметрический рейтинг университетов мира WRWU (Webometrics Ranking of World Universities), который рассчитывается исследовательской группой Cybermetrics Lab, ранжирует самое большое число вузов мира. По последним данным (январь 2021) БНТУ занял 2877 место среди 11992 университетов мира и на протяжении нескольких лет сохраняет вторую позицию среди белорусских вузов (первую позицию занимает Белорусский государственный университет). В версию рейтинга за январь 2021 года попали 57 вузов из Беларуси [6].

В мировом рейтинге электронных библиотек «Transparent Ranking of Repositories» репозиторий БНТУ занимает вторую позицию среди белорусских репозиториев. В общем списке (All REPOSITORIES), включающем 3202 репозиториев, электронных архивов, электронных библиотек, репозиторий БНТУ на 47 месте, в списке институциональных репозиториев (INSTITUTIONAL REPOSITORIES) – на 37 месте среди 3078 других ресурсов.

В рейтинг научно-исследовательских учреждений SIR (Scimago Institutions Rankings), публикуемый испанским исследовательским центром SCImago Lab, в 2020 году вошли 7026 организаций, из которых 3897 – учреждения образования. В последнюю редакцию вошли Национальная академия наук Беларуси, Научно-практический центр Национальной академии наук Беларуси по материаловедению и три белорусских университета. БНТУ занимает среди вузов: 2 место в стране, 155 – в регионе Восточная Европа, 648 – в мире; а также ранжирован на 843 месте среди всех учреждений [7].

Таким образом, реализация международной деятельности университетом позволяет не только зарабатывать валютные средства для страны, но и расширяет географию международных связей, поднимает престиж университета в целом, укрепляет признание нашего диплома за рубежом.

В этой связи качественная организация и реализация международной деятельности БНТУ является первоочередной задачей, от которой зависит не только престиж национальной системы образования в мире, но и авторитет нашей страны в целом за рубежом.

## Литература

1. Кодекс Республики Беларусь об образовании [Электронный ресурс]: 13 января 2011 г., № 243-З: в ред. от 23 июля 2019 г. № 231-З: с изм. и доп., вступ. в силу 28 января 2020 г. // Национальный правовой Интернет-портал Республики Беларусь. – Режим доступа: <https://pravo.by/document/?guid=3871&p0=hk1100243>. – Дата доступа: 22.03.2021.
2. Роль БНТУ в жизни иностранных выпускников. Часть 1 [Электронный ресурс] // Times BNTU. – Режим доступа: <https://times.bntu.by/s/7215-rol-bntu-v-zhizni-inostrannyh-vypusknikov-1>. – Дата доступа: 22.06.2020.
3. О создании совместного Белорусско-Узбекского межотраслевого института прикладных технических квалификаций в городе Ташкенте [Электронный ресурс]: постановление Президента Республики Узбекистан, 20 ноября 2019 г., № ПП-4524 // Национальная база данных законодательства Республики Узбекистан. – Режим доступа: <https://lex.uz/docs/4601328>. – Дата доступа: 22.03.2021.
4. «Чувствуйте себя как дома!» Как прошло открытие студенческого общежития № 18. [Электронный ресурс] // Times BNTU. – <https://times.bntu.by/allevnts/5781-chuvstvuyte-sebya-kak-doma>. – Дата доступа: 22.06.2020.
5. QS World University Rankings [Электронный ресурс] // Topuniversities. – Режим доступа: <https://www.topuniversities.com/university-rankings/world-university-rankings/2021>. – Дата доступа: 22.03.2021.
6. QS EECA University Rankings 2021: discover the top universities in Emerging Europe & Central Asia with the QS EECA University Rankings 2021 [Электронный ресурс]. // Topuniversities. – Режим доступа: <https://www.topuniversities.com/university-rankings/eeca-rankings/2021>. – Дата доступа: 22.03.2021.
7. Webometrics Ranking of World Universities [Электронный ресурс]. – Режим доступа: <http://www.webometrics.info/en/Europe/Belarus>. – Дата доступа: 22.03.2021.
8. Assessing universities and other research-focused institutions [Электронный ресурс] // Scimago Institution Rankings. – Режим доступа: <https://www.scimagoir.com/>. – Дата доступа: 22.03.2021.

## **Ретроспектива и будущее партнерских научно-образовательных связей физико-технического факультета ДонНУ с вузовскими коллективами стран СНГ**

*А.Г. Петренко,  
заведующий кафедрой теоретической физики и нанотехнологии,  
д.ф.-м.н., профессор,  
П.В. Асланов,  
и.о. заведующего кафедрой физики неравновесных процессов,  
метрологии и экологии им. И.Л. Повха, к.ф.-м.н., доцент,  
И.А. Третьяков,  
заведующий лабораторией, к.т.н.;  
физико-технический факультет, Донецкий национальный университет  
e-mail: fcl.phys@donnu.ru*

***Аннотация.** В статье рассматривается история становления физико-технического факультета Донецкого национального университета, научные и образовательные связи с вузовскими коллективами стран СНГ, перспективы сотрудничества.*

***Ключевые слова:** физика, технические науки, научные исследования, научно-образовательное сотрудничество.*

## **Retrospective and future of professional academic relations of Physics and Technology Faculty of Donetsk National University with university communities of CIS countries**

*A.G. Petrenko,  
Head of Theoretical Physics and Nanotechnology Department,  
Dr. Phys.-Math.Sci., Professor,  
P.V. Aslanov,  
Acting Head of Department of Physics of Non-equilibrium Processes,  
Metrology and Ecology in the name of I.L. Povha, Cand. Sc. Physics and Mathematics, Associate Professor,  
I.A. Tretyakov,  
Lab Supervisor, Ph.D.;  
Faculty of Physics and Technology, Donetsk National University*

***Abstract.** The article presents the history of foundation of Physics and Technology Faculty of Donetsk National University, academic relations with university communities of CIS countries, prospects for collaboration.*

***Keywords:** physics, engineering, scientific research, cooperation in education and research.*

Физико-технический факультет является одним из старейших факультетов Донецкого национального университета. Основан в 1965 году как физический факультет, выделившись из физико-математического факультета Донецкого государственного педагогического института. В 2011 году переименован в физико-технический в связи с открытием новых специальностей в области компьютерных наук, информационной безопасности, метрологии и измерительной техники, экологической безопасности.

Научно-образовательные связи факультета зарождались еще в годы его создания и становления. Так, один из основателей кафедры радиофизики и физического факультета в целом, академик Галкин Александр Александрович, будучи талантливым организатором физической науки, участвовал в создании и развитии мощных институтов СССР – Института радиоэлектроники АН УССР (г. Харьков), Физико-технического института низких температур АН УССР (г. Харьков).

В 1965 г. под руководством А.А. Галкина создается Донецкий физико-технический институт АН УССР, который он возглавлял с 1965 по 1982 гг. и чье имя институт носит и сейчас.

А.А. Галкин был одним из основателей и первым председателем Донецкого научного центра АН УССР, им основана научная школа физики высоких давлений и спектроскопии твердого тела. По его инициативе ведущие ученые Донецкого физико-технического института начали преподавать на физическом факультете Донецкого государственного университета и готовить новые кадры для института.

Под руководством заведующего кафедрой Шульги Владимира Гавриловича кафедра сотрудничает с коллективами Киевского политехнического института, Харьковского института радиоэлектроники, Ужгородского государственного университета, Института электродинамики НАНУ (г. Киев). В это время основным направлением научной и научно-педагогической деятельности кафедры была физика явлений сверхвысоко-частотного диапазона, ориентированная на создание электровакуумных и твердотельных приборов и устройств СВЧ.

В 90-е годы на кафедре радиофизики разрабатываются пакеты прикладных программ по спецкурсам, которые внедрены в учебный план по заказу Научно-исследовательского института комплексной автоматизации, в котором был открыт филиал кафедры. Сотрудниками кафедры был разработан и запущен в производство специальный усилитель СВЧ-диапазона, было получено 26 авторских свидетельств на изобретения. Также в эти годы кафедра сотрудничает с университетами Харькова, Днепрпетровска, Ужгорода, Киева, Симферополя.

Помимо сотрудничества со странами СНГ в конце 1990-х – начале 2000-х под руководством Пицюги Владимира Григорьевича кафедра радиофизики в рамках нескольких международных проектов осуществляет исследования магнитных свойств высокотемпературных сверхпроводников, в международном проекте 715 «Гидроструйная резка на атомных электростанциях» совместно с учеными США, Канады и Великобритании.

Также некоторое время поддерживались связи с Институтом физики Академии наук Чешской Республики.

Основателем и первым заведующим кафедрой физической гидродинамики был член-корреспондент АН УССР, профессор, доктор технических наук, Заслуженный деятель науки и техники Украины Иван Лукич Повх.

Образование, ученые степени и звания Иван Лукич получил в Ленинградском политехническом институте, в котором после окончания физико-механического факультета трудился около 25 лет.

В 1961 году И.Л. Повх возвращается в Донбасс – место своего детства и молодости, работает в Институте горного дела АН УССР и Донецком научно-исследовательском институте черных металлов, совмещая это с сентября 1962 года с должностью профессора Донецкого государственного педагогического института. Будучи в то время единственным профессором пединститута, Иван Лукич вложил много энергии в превращение его в первый в Донбассе государственный университет.

На кафедре сформировалась научная школа по механике жидкости и газа под руководством И.Л. Повха, результатами работы которой явилось создание при кафедре проблемной лаборатории «Физические методы исследования турбулентности» в 1974 г. и специального конструкторско-технологического бюро «Турбулентность» в 1980 г. В 1997-2013 гг. кафедра являлась базовой для общеуниверситетской кафедры ЮНЕСКО «Экология техногенного региона» и Ассоциированного Центра ЮНЕСКО по микронаучному эксперименту. С 1992 года был открыт филиал кафедры в Научно-производственном центре «Донецкстандартметрология».

На базе кафедры физической гидродинамики, проблемной лаборатории и СКТБ «Турбулентность» было создано учебно-научно-производственное объединение «Турбулентность». В созданном структурном подразделении проводились работы по различным научным направлениям.

Первое – разработка методов измерения турбулентных характеристик потоков (термоанемометрических, магнитных, ультразвуковых, лазерных), конечной целью которых явилось создание автоматизированного измерительного комплекса «Турбулентность».

Второе – разработка и исследование методов снижения гидродинамического сопротивления жидкостей с помощью добавок полимеров и поверхностно-активных веществ (ПАВ), имеющих важное народнохозяйственное значение. Метод снижения сопротивления добавками ПАВ был успешно апробирован и внедрен на холодильной установке Шахты им. газеты «Социалистический Донбасс».

Третье – исследования гидродинамических и тепломассообменных процессов в металлургии методами математического моделирования а также по повышению химической однородности затвердевающих расплавов за счет управления гидродинамикой жидкого ядра. Результаты этих исследований являлись важными для металлургической промышленности Донбасса.

Четвертое – исследование турбулентных стратифицированных течений. Эти работы позволяли понять сущность турбулентных процессов, происходящих в Мировом океане.

Пятое – исследование импульсных и волновых процессов в гидродинамике, которые также имели важное прикладное значение (гидроструйная резка и разрушение в техногенно-опасных условиях).

Большинство научных исследований имело двойное назначение: народнохозяйственное и оборонное. Для нужд Военно-морского флота Советского Союза были разработаны и исследованы гидродинамически-активные полимерные композиции для увеличения скоростей движения (форсаж) атомных подводных лодок и торпед, разработана и изготовлена аппаратура для измерения турбулентных характеристик в гидродинамических следах кораблей с целью определения их местонахождения. Указанные разработки получили высокую оценку главных разработчиков военно-морской техники для ВМФ.

О масштабе и значимости научных исследований, которые проводились на кафедре, можно судить по таким данным. Так, к концу 1990 года над проблемой работали 450 чел., среди них – 5 докторов и 26 кандидатов наук. Объем выполняемых НИР составлял 4,5 млн. руб. (что являлось надежным источником для обеспечения всего учебного и научного процесса), 90% работ выполнялось по решениям директивных органов.

И.Л. Повх придавал огромное значение научным контактам ученых различных школ, много сил и внимания уделял организации и проведению научных форумов. По инициативе И.Л. Повха в Донбассе проведены Всесоюзная конференция по проблемам турбулентности (1977 г.), Всесоюзное совещание по использованию достижений аэрогидродинамики в технологических процессах (1978 г.), Всесоюзный семинар по снижению турбулентного трения добавками (1978 г.) и III-я Всесоюзная конференция по проблемам турбулентных течений (1986 г.). В 2009 г. начал работу Международный научный семинар «Повховские научные чтения».

При осуществлении научной деятельности кафедра тесно сотрудничала с образовательными и научными учреждениями Российской Федерации (Санкт-Петербургский политехнический университет Петра Великого, Санкт-Петербургский государственный морской технический университет, Московский государственный университет имени М.В. Ломоносова, Институт теплофизики и гидродинамики СО АН РАН, НИИ и КБ Минобороны России), Украины (Национальный технический университет Украины «Киевский политехнический институт имени Игоря Сикорского»), Национальный университет «Львовская политехника», Севастопольский национальный технический университет и др.), Азербайджана (Азербайджанский университет нефти и промышленности) и Беларуси (Белорусский национальный технический университет).

В 1966 г. на физическом факультете Донецкого государственного университета были созданы две кафедры, которым было суждено сыграть заметную роль в жизни факультета. Кафедра рентгенометаллофизики была

организована академиком В.И. Архаровым, а кафедра теоретической физики членом-корреспондентом К.Б. Толпыго.

Динамично развивалась кафедра рентгенометаллофизики, основным научным направлением коллектива которой все годы было физическое материаловедение. Менялись объекты исследований – изменялось и название кафедры: рентгенометаллофизики – физики металлов – физики твердого тела и физического материаловедения – нанофизики. Основы подобной тематики были заложены В.И. Архаровым. Он широко известен в научном мире трудами в области физики твердого тела и физического материаловедения. Его вклад в науку обозначен целым рядом новых направлений, которые вошли в классические аналоги фундаментальной физики.

Урал и Донбасс – с этими крупнейшими регионами связаны основные этапы научной деятельности В.И. Архарова, и каждому из них он отдал около тридцати лет своей творческой жизни. На Урале им были начаты разносторонние работы по исследованию диффузии, в том числе окисления металлов, и адсорбции примесей в твердых растворах. Полученные в этот период фундаментальные результаты принесли ему широкую известность. В Донецком физико-техническом институте Владимир Иванович продолжил свои исследования по изучению кристаллической структуры и свойств твердых металлических растворов. Важно, что выводы, к которым приходил Владимир Иванович, всегда использовались им для выработки практических рекомендаций по улучшению качества реальных конструкционных материалов и совершенствованию металлургических процессов.

Под руководством В.И. Архарова были созданы основы новой технологии выплавки и обработки стали с использованием микролегирования кальцием, который обеспечивал ее высокую хладостойкость и прочность. Он впервые ввел представление о мезоскопических явлениях в твердых телах и обосновал их определяющую роль в формировании многих макроскопических свойств твердых тел.

Академик Архаров В.И. сотрудничал со многими академическими и отраслевыми институтами, вузами, заводскими лабораториями, а именно: ЦНИИЧМ и ВНИИГП СССР, Институт электросварки АН Украины, Институт физики металлов АН СССР, Институт физики металлов (г. Свердловск), Ижевский государственный университет, Свердловский государственный университет, Ленинградский государственный университет, Московский институт стали и сплавов, завод «Азовсталь», Металлургический завод им. Ильича, Харцызский трубный завод, Ижевский металлургический завод, ЦЗЛ «Уралмаш».

Что касается современности – благодаря сотрудничеству Донецкого национального университета с ведущими вузами Российской Федерации в тяжелое для Донбасса время начинает работать программа двойных дипломов, которая позволяет выпускникам получать дипломы Российских вузов, помимо дипломов ДонНУ. Таким образом, в 2015 году выпускники бакалавриата по техническим направлениям подготовки защитили выпускные квалификационные работы и получили дипломы Российской Фе-



дерации в Донском государственном техническом университете, а бакалавры по направлениям подготовки «Физика» и «Радиофизика» – в Южном федеральном университете.

Сегодня факультет поддерживает научно-образовательные связи в рамках научной и редакционно-издательской деятельности с такими учреждениями Российской Федерации, как Южный федеральный университет (г. Ростов-на-Дону), Донской государственный технический университет (г. Ростов-на-Дону), Московский физико-технический институт (национальный исследовательский университет) (г. Москва), Национальный исследовательский университет «МЭИ» (г. Москва), Астраханский государственный технический университет (г. Астрахань), Новгородский государственный университет имени Ярослава Мудрого (г. Великий Новгород), Севастопольский государственный университет (г. Севастополь).

Сотрудники факультета принимают участие в работе спецсовета при Белгородском государственном университете.

Также в рамках научной деятельности факультет поддерживает связи с образовательными учреждениями Луганской Народной Республики, а именно ГОУ ВО ЛНР «Донбасский государственный технический институт» (г. Алчевск) и ГОУ ВО ЛНР «Луганский государственный университет имени Владимира Даля» (г. Луганск).

Имеются научные связи с Белорусским государственным университетом (Беларусь, г. Минск), Кокшетауским государственным университетом им. Ш. Уалиханова (Казахстан, г. Кокшетау) и Бухарским инженерно-технологическим институтом (Узбекистан, г. Бухара). Заключены договора с Гидрофизическим институтом Академии наук Абхазии и Институтом экологии Академии наук Абхазии для сотрудничества в области научно-исследовательской работы, в том числе разработки бакалаврских и магистерских программ, осуществления академических обменов, проведения совместных научных исследований, конференций, семинаров.

Что касается взглядов на будущее – безусловно, имеется стремление и дальше продолжать интеграцию в научно-образовательное пространство Российской Федерации, участвовать в совместных мероприятиях и проектах, расширять географию сотрудничества.

## **ДонНТУ 100 лет. (Фрагменты истории и практики сотрудничества с университетами Российской Федерации)**

*И.П. Навка,  
проректор по международным связям  
Донецкого национального технического университета, к.и.н., профессор  
e-mail: navka@donntu.org*

***Аннотация.** В статье рассмотрены вопросы научно-образовательного партнерства университетов Российской Федерации и Донбасса. Рассмотрены принципы кооперации, формы и методы взаимодействия университетов, некоторые результаты эффективного партнерства. Показано, что степень ассоциированных взаимодействий университетов, их системность активно влияет на результаты работы университетов в научно-образовательной сфере.*

***Ключевые слова:** межвузовская кооперация, исследовательская деятельность, интеграция, положительная практика, современные технологии.*

## **DonNTU 100 years. (Fragments of history and practice of cooperation with universities of the Russian Federation)**

*I.P. Navka  
Professor, Candidate of Historical Sciences,  
vice-rector for International Relations  
of Donetsk National Technical University*

***Abstract.** In article questions of scientific and educational partnership of universities of the Russian Federation and Donbass are considered. Principles of cooperation, forms and methods of interaction between universities, some results of effective partnership are considered. It is shown, that the degree of associated interactions of universities, their consistency actively affects the results of the universities in the scientific and educational sphere.*

***Keywords:** interuniversity cooperation, research activities, integration, good practice, modern technologies.*

В 1921 году Госиздат опубликовал точный и емкий по смыслу плакат (Рис. 1). Следуя метафорическому содержанию плаката, позволим дополнить, что приведенная кровеносная система должна постоянно обогащаться «кислородом» научно-технических знаний, инженерного интеллекта.

Закономерно, что именно в 1921 году в городе Юзовке (ныне Донецк) был учрежден Горный техникум, прошедший ряд этапов роста и оформившийся в нынешний Донецкий национальный технический университет.



*Рис. 1. Плакат Госиздата 1921 года.*

На протяжении всех 100 лет университет проявил себя активным участником научно-технического, педагогического сообщества высшей школы СССР, СНГ. Особое место в развитии партнерства занимали и занимают сегодня российские университеты.

Уже в первые годы становления Донецкий горный принял в состав профессорско-преподавательского корпуса коллег почти десятка университетов СССР. Так, горное дело читали профессора Петроградского горного института Н.Ф. Гурин и Н.Ф. Миллер, теплотехнику – профессора С.И. Дюррер из Харькова и А.М. Первушин из Москвы. На работу по совместительству приглашались коллеги из Екатеринослава, Новочеркаска, других городов.

В условиях новейшей истории ДонНТУ благодаря, в первую очередь, поддержке российских университетов сумел сохранить позиции лидера в инженерном образовании Донбасса. Достаточно отметить, что количество договоров о сотрудничестве с российскими университетами возросло до 43 в 2021 году с 29 в 2014 году.

Отдельной страницей в истории и практике международного сотрудничества ДонНТУ является создание и деятельность Российско-Украинского университета (РУУ).

В марте 1997 года был заключен Договор о сотрудничестве между Донецким государственным техническим университетом и Таганрогским государственным радиотехническим университетом, заложивший основы сотрудничества между вузами. После чего в начале декабря 1997 в Таганроге по обоюдной инициативе состоялось совещание руководства Донецкого государственного технического университета и Таганрогского государственного радиотехнического университета, посвященное вопросам регионального сотрудничества. На нем было принято решение о целесообразности создания Ассоциации вузов в форме организации Российско-Украинского университета. И уже в конце декабря 1997 года ректорами Таганрогского государственного радиотехнического университета проф. Захаревичем В.Г. и Донецкого государственного технического университета проф. Минаевым А.А. утверждено, рассмотренное и одобренное Учеными советами вузов, Положение о Российско-Украинском университете, в котором предусматривалось ведение совместной научной и образовательной деятельности, всестороннее взаимовыгодное сотрудничество в культурной и социальной сферах.

К середине 1998 года на совместном заседании представителей Донецкого государственного технического университета и Таганрогского государственного радиотехнического университета был утвержден план деятельности Российско-Украинского университета. И в июне 1998 года совместным приказом Таганрогского государственного радиотехнического университета и Донецкого государственного технического университета (ТРТУ № 190 от 10.06.1998, ДонГТУ № 12 от 16.06.1998) введена в действие Ассоциация вузов-учредителей в форме Российско-Украинского университета и утвержден Административный совет РУУ.

Целями создания и функционирования РУУ являлись:

- интеграция Донецкого государственного технического университета и Таганрогского государственного радиотехнического университета в международную систему высшего образования;
- содействие сближению образовательного пространства приграничных областей Юго-Восточной части Украины и Юго-Западных областей России;
- развитие российско-украинских связей по всем направлениям жизнедеятельности регионов;
- обеспечение возможности получения гражданами России и Украины образования по направлениям профессиональной подготовки в Донецком государственном техническом университете и Таганрогском государственном радиотехническом университете.

За годы своего существования достижение целей и выполнение задач

поставленных перед РУУ осуществлялось путем проведения совместной учебной, учебно-методической и научно-исследовательской работы, взаимодействия в проведении культурных и спортивных мероприятий, а также популяризации деятельности РУУ в региональных средствах массовой информации.

Научно-исследовательская работа заключается в реализации совместных научно-исследовательских работ (по совместному гранту Российской Федерации 2003-2004 гг. работали кафедры механики ТРТУ и технологии машиностроения ДонНТУ), принятии активного участия в работах научных конференций и семинаров.

Так в сентябре 1998 года в г. Севастополе при участии Российско-Украинского университета проведена V Международная научно-техническая конференция «Машиностроение и техносфера на рубеже 21 века».

В мае 1999 года преподаватели и сотрудники ДонГТУ приняли активное участие в работе Всероссийской научно-технической конференции с международным участием «Компьютерные технологии в инженерной и управленческой деятельности», которая проводилась в г. Таганроге.

В сентябре 1999 года в г. Севастополе при участии Российско-Украинского университета проведена VI Международная научно-техническая конференция «Машиностроение и техносфера на рубеже 21 века».

В июне 2000 года преподаватели и сотрудники ДонГТУ приняли активное участие в Российской научно-технической конференции с международным участием «Компьютерные технологии в инженерной и управленческой деятельности». Таким образом, при содействии Российско-Украинского университета было активизировано взаимное участие ученых России и Украины в научных конференциях.

Начиная с 2000 года, ежегодно в Таганроге и Донецке поочередно проводился международный научно-практический семинар «Практика и перспективы развития партнерства в сфере высшей школы». Данный форум дает возможность участникам обмениваться достижениями в сфере инженерного образования России и Украины, разрабатывать совместные научные программы и устанавливать новые деловые контакты между кафедрами университетов, обмениваться научно-технической информацией.

С апреля 2001 года материалы Международного научно-практического семинара «Практика и перспективы развития институционального партнерства» публикуются в сборнике научных трудов «Известия ТРТУ-ДонГТУ».

В марте 2004 года Российско-Украинским университетом совместно с Донецкой ОГА, украинским союзом промышленников и предпринимателей, Фондом поддержки прогрессивных реформ, компанией «АСКОН-КР» (г. Киев), «ИНКОМ», БГТУ, был проведен семинар «Комплексные решения подготовки производства и управления предприятием». В апреле того же года представители ассоциации вузов приняли участие совместно с

Международным союзом машиностроителей и Ассоциацией механиков в выставке «Металл-2004» и работе семинара, проводимых в выставочном центре «ЭКСПО-Донбасс».

В октябре 2004 года при участии Российско-Украинского университета состоялась в г. Таганроге Всероссийская научная конференция студентов и аспирантов «Техническая кибернетика, радиоэлектроника и системы управления». Со стороны ДонНТУ в конференции приняли участие 4 студента, один из которых – Калюжный А.Ю. (гр. ТМ-006) награжден дипломом 2 степени.

В марте 2005 года и марте 2006 года в Донецком национальном техническом университете состоялись международные семинары «Современные технологии автоматизаций проектирования». Организаторы семинаров: ДонНТУ, ТРТУ, фирма АСКОН - Комплексные Решения (г. Киев), Международный союз машиностроителей, Фонд поддержки прогрессивных реформ, Донецкая ОГА. В семинаре участвовали преподаватели и студенты ДонНТУ, представители предприятий Донецкой и Луганской областей Украины.

С октября 2005 года при участии Российско-Украинского университета проводится ежегодная Международная студенческая конференция в Донецком национальном техническом университете. Участники конференции – студенты, магистранты и аспиранты Украины и России. По итогам конференции издается журнал «Инженер».

Начиная с 2006 года, в работе семинара «Практика и перспективы развития партнерства в сфере высшей школы» начали принимать участие представители из Азербайджана.

В сентябре 2007 года при участии Российско-Украинского университета состоялся в г. Харькове Международный студенческий форум «Украина – Россия». Студенты Донецкого национального технического университета: Шишлянников А.Ю., Гайдук Д.Е., Колесникова Е.В., Ковтун Д.О., Лукьянов Д.В., Марченко И.В., Назметдинов Р.М., Онищенко О.С., Стародубов В.К. и Фазульянов С.В. приняли участие в работе этого форума.

В 2007 году в Донецком национальном техническом университете состоялся Восьмой Международный научно-практический семинар «Практика и перспективы развития партнерства в сфере высшей школы». В работе пленарного и секционных заседаний семинара приняли участие 81 представитель вузов, научных организаций и предприятий. Заслушано 87 докладов и сообщений. На семинаре присутствовало 9 докторов технических и педагогических наук и 36 кандидатов технических наук. По итогам работы семинара опубликованы труды ученых. На семинаре были представлены работы ученых, преподавателей и ведущих специалистов следующих организаций: Технологического института Южного федерального университета (г. Таганрог, Россия), Донецкого национального технического университета (г. Донецк, Украина), Красноармейского индустриального

института Донецкого национального технического университета, Волго-донского института Южно-Российского государственного технического университета, а также ведущих специалистов 4 научных и производственных организаций. В программу семинара вошло 103 доклада 154 авторов. В работе семинара приняли непосредственное участие 41 представитель вузов, научных организаций и предприятий, было заслушано более 45 докладов и сообщений.

В октябре 2009 года в Донецком национальном техническом университете состоялся Международный семинар «CALS-технологии в машиностроении». Организаторами семинара выступили: Российско-Украинский университет, ДонНТУ, Таганрогский технологический институт Южного федерального университета (ТТИ ЮФУ, Россия), совместно с компанией «АСКОН-КР» (г. Киев), при участии Международного союза машиностроителей и Фонда поддержки прогрессивных реформ. Семинар собрал 62 представителя из 24 промышленных предприятий, проектных организаций и вузов. Среди участников – такие известные крупные предприятия, как: ОАО «НОРД», ОАО «Снежнянскхиммаш», ОАО «Зуевский энергомеханический завод», ОАО «ЮЖНИИГИПРОГАЗ», ООО «Стахановмаш», ООО НПФ «МИДИЭЛ», ДонНТУ, DAAD и другие.

В июне 2010 года в г. Таганроге состоялся Одиннадцатый Международный научно-практический семинар «Практика и перспективы развития партнерства в сфере высшей школы». На семинаре заслушаны научные доклады ведущих преподавателей и ученых, докторантов, аспирантов, соискателей, магистрантов и студентов 11 высших учебных заведений, а также ведущих специалистов 2 научно-производственных организаций. В программу семинара вошел 121 доклад, подготовленный 193 авторами. В работе семинара приняли непосредственное участие 34 представителя вузов, научных организаций и предприятий, было заслушано более 50 докладов и сообщений. На семинаре присутствовало 7 докторов наук и 17 кандидатов наук. На семинаре были представлены работы преподавателей, ученых и ведущих специалистов 13 организаций из 3 стран: Технологического института Южного федерального университета (г. Таганрог, Россия), Военного авиационного инженерного университета (г. Воронеж, Россия), Воронежского государственного технического университета (г. Воронеж, Россия), Курского государственного технического университета (г. Курск, Россия), Волгодонского института Южно-Российского государственного технического университета (г. Волгодонск, Россия), ООО «Таганрогский металлургический завод», ОАО «Ейский станкостроительный завод», Донецкого национального технического университета (г. Донецк, Украина), Красноармейского индустриального института Донецкого национального технического университета.

В ноябре 1998 года проводились соревнования по дзюдо между командами ДонНТУ и ТРТУ в г. Донецке, в декабре 2001 года юношеская

гандбольная команда ДонНТУ принимала участие в проходившем в г. Таганроге Международном турнире по ручному мячу, спортсмены ТРТУ проводили показательные выступления в манеже ДонНТУ по восточным единоборствам.

Вместе с тем, укрепляется международное сотрудничество и между отдельными подразделениями Донецкого национального технического университета и Таганрогского радиотехнического университета. Так 22 января 2004 года заключены договора о сотрудничестве между кафедрой электронной техники ДонНТУ и кафедрой микропроцессорной техники ТРТУ, составлена Рабочая программа сотрудничества между кафедрой начертательной геометрии и инженерной графики ДонНТУ и кафедрой инженерной графики и компьютерного дизайна ТРТУ. А в феврале 2004 года заключен Договор о сотрудничестве между кафедрой прикладной математики и информатики ДонНТУ и кафедрой математического обеспечения и применения ЭВМ ТРТУ, составлена Рабочая программа сотрудничества.

Общее руководство Российско-Украинским университетом осуществлял выборный представительный орган – Административный совет, возглавляемый поочередно в течение года ректорами университетов-учредителей. Решением Ученого совета ТРТУ за исключительные заслуги в деле подготовки научных и педагогических кадров и за заметный вклад в развитие российско-украинского сотрудничества между приграничными регионами России и Украины ректору ДонНТУ Александру Анатольевичу Минаеву 29 апреля 2003 года присвоено звание Почетного профессора Таганрогского государственного радиотехнического университета. Вместе с тем ученый совет ДонНТУ отметил значительный вклад в развитие регионального российско-украинского сотрудничества и избрал ректора ТРТУ Захаровича Владислава Георгиевича 30 мая 2003 года Почетным доктором ДонНТУ (DOCTOR HONORIS CAUSA).

Непосредственное управление РУУ возлагалось на исполнительных директоров, назначаемых от каждой из сторон. В разные годы исполнительными директорами были с Украинской стороны Гапеев В.Б. и Горобец И.А., Грубка Р.М., от ТГРТУ – Панычев А.И.

В ходе структурной реформы ТГРТУ вошел в состав Южного федерального университета. В результате событий 2014 года на Украине возникла определенная пауза во взаимоотношениях. Но 14 октября 2020 года подписан новый договор между Южным федеральным университетом и Донецким национальным техническим университетом. В новом формате сформулированы задачи и сформированы планы. Работа продолжается.



# Донецкий национальный технический университет в условиях гражданского конфликта на юго-востоке Украины

*К.Н. Маренич,  
проректор по научной работе (2014-2016 гг.), ректор (2016 -2019 гг.),  
заведующий кафедрой горной электротехники и автоматике  
им. Р.М. Лейбова Донецкого национального технического университета,  
д.т.н., профессор  
e-mail: knm1@donntu.org*

**Аннотация.** В статье рассмотрены вопросы, относящиеся к особенностям работы Донецкого национального технического университета в условиях проявления подавляющих факторов непреодолимой силы, обусловленных гражданским конфликтом на юго-востоке Украины.

**Ключевые слова:** технический университет, Донбасс, гражданский конфликт, проблемные вопросы, решения, деятельность, взаимодействие, развитие.

## Donetsk National Technical University in a Civil Conflict in the South-East of Ukraine

*K.N. Marenich  
Vice-Rector for Research (2014-2016), Rector (2016 -2019),  
Head of the Department of Leibov Mining Electrical Engineering and  
Automation, Dr. Sc., (Tech.), Professor,  
Donetsk National Technical University*

**Abstract.** The article deals with issues related to the peculiarities of the Donetsk National Technical University in the face of the manifestation of overwhelming force majeure factors caused by the civil conflict in the south-east of Ukraine.

**Keywords:** technical university, Donbass, civil conflict, problematic issues, solutions, activities, interaction, development.

Очевидно, нет нужды говорить о роли Донецкого национального технического университета, более известного в мире, как Донецкий политехнический институт, в становлении и развитии промышленного потенциала Донбасса. Основанный в 1921 году как горный техникум (впоследствии – горный институт), вуз развивался, включая новые отрасли в сферу своей образовательной и научной деятельности. И к своему 100-летию ДонНТУ подошел как признанная кузница инженерных кадров в области горного дела, горной электромеханики, геологии, машиностроения, металлургии, химических технологий, электроэнергетики, инженерной экономики, автоматизации производственных процессов, компьютерно-интегрированных технологий, программной и компьютерной инжене-

рии, строительства и эксплуатации автомобильных дорог, эксплуатации транспортно-технологических машин и комплексов (включая автомобильный транспорт).

Помимо охвата важнейших отраслей промышленности, представленных в Донбассе, отдельные структурные подразделения ДонНТУ в разные годы стали базой для создания других самостоятельных высших учебных заведений (в области строительства и архитектуры – в г. Макеевке, в области машиностроения – в г. Краматорске).

Таким образом, деятельность ДонНТУ стала определяющим фактором в деле подготовки инженерных кадров для предприятий, прежде всего, Донбасса, а высокое качество этой подготовки подтверждено высокой государственной наградой – орденом Трудового Красного Знамени (ДонНТУ – единственный в Донбассе орденоносный вуз).

Весомой была деятельность технического университета в области научных исследований и развития технологий. Каждый факультет в этом направлении представлял собой структуру, близкую к НИИ, работая в тесном контакте с предприятиями, научными организациями, профильными министерствами, доводя свои разработки до промышленного внедрения.

Поэтому вполне объективно ДонНТУ можно рассматривать как важнейшую составляющую в структуре научно-производственного комплекса Донбасса. Учитывая потенциал университета и ту роль, которую играл промышленный комплекс региона в динамике экономических показателей Украины, перспектива всестороннего и долговременного развития ДонНТУ не вызывала сомнений. Однако события 2014 года предопределили возникновение совершенно иных условий – условий, относящихся к форс-мажорным, изначально направленным на подавление промышленного, научного и во многих аспектах конкурентного для ряда западных бизнес-элит потенциала Донбасса.

В условиях начавшегося гражданского конфликта на юго-востоке Украины среди перспектив Донецкого национального технического университета, как и других вузов на территории, не подконтрольной постмайданским киевским властям, наибольшую вероятность представляло полное прекращение научно-образовательной деятельности. Этому были свои причины:

- тактика агрессивных действий вооруженных формирований Украины (армия и националистические бандформирования) в отношении населенных пунктов Донецкой Народной Республики (массированные обстрелы, включая применение тяжелой артиллерии, баллистических ракет «Точка-У», штурмовой авиации) обуславливала массовую гибель мирных жителей, приводила к существенным разрушениям инфраструктуры населенных пунктов и промышленных предприятий, создавала невыносимые для жизни условия и вынуждала население покидать территорию проживания. В 2014 году численность кадрового состава и студентов ДонНТУ уменьшилась вдвое;

- вывод киевскими властями банковской системы с неподконтрольной территории и последующая блокада народных республик были ориентированы на подавление экономической деятельности предприятий и населения;

- инициативы Министерства образования и науки Украины по непризнанию деятельности вузов на территории народных республик являлись вызовом всей системе образования ДНР.

Фактором, существенно усложнившим условия работы ДонНТУ, стал артиллерийский обстрел его южного кампуса (14 августа 2014 г.), что привело к разрушениям учебных и научно-исследовательского корпусов.



*Фото 1. Август 2014 г. Так выглядели кабинеты 1-го учебного корпуса ДонНТУ после артиллерийского обстрела южного кампуса.*

В свете этого, опыт ДонНТУ, флагмана системы высшего технического образования Донбасса, по выживанию в условиях действия факторов непреодолимой силы имеет особое значение. Решающую, важнейшую роль в противостоянии деструктивным воздействиям и их преодолении сыграла поддержка народных республик со стороны Российской Федерации. Введение российского рубля на территории республик способствовало созданию банковской системы. Гуманитарные конвои создали условия для преодоления последствий обстрелов, позволили начать ремонтно-восстановительные работы (в том числе, и разрушенных основных фондов Донецкого национального технического университета).

Осень 2014 – зима 2015 годов для Донецка, Горловки – период максимального напряжения в вооруженном противостоянии, когда боевые действия шли по всей линии разграничения, грохот артиллерийских взрывов и выстрелов не стихал сутками, все иные факторы, представляющие опасность для населения, также достигли своего максимума. Именно в этот

период формировалась, начинала свою работу система высшего образования и науки Донецкой Народной Республики, где деятельность университетов, академий, научно-исследовательских институтов эффективно координировалась на уровне правительства (Минобрнауки ДНР). Несмотря на первоначальное отсутствие республиканской нормативной базы, все структуры системы образования действовали как сплоченная команда. И здесь ДонНТУ сыграл далеко не последнюю роль. Именно его специалисты приняли самое активное участие в подготовке законопроекта Донецкой Народной Республики «Об образовании» и оперативно разработали макеты дипломов о высшем образовании. Это позволило без сбоев осуществить выпуск бакалавров, специалистов и магистров уже в 2015 году и поддержать авторитет донецких вузов.

Следует отметить, что, несмотря на непростые условия вооруженного конфликта и неоднократные артиллерийские обстрелы Донецка, других городов, ДонНТУ ни на один день не приостанавливал работу. При этом, для студентов, проживающих в районах, подвергавшихся обстрелам, были задействованы и развиты ресурсы дистанционного обучения, ранее применявшиеся как вспомогательные.

В сложившихся условиях оттока кадров, существенного нарушения ритма работы предприятий и возникшей неясности перспектив целых отраслей, представленных в Донбассе (2014 - 2015 гг.) важнейшим в работе Донецкого национального технического университета стал вопрос сохранения научных школ и возможности подготовки кадров высшей научной квалификации. Оперативно началась работа по воссозданию специализированных советов по защитах диссертаций. При этом за основу были сразу же приняты нормативы, действующие в Российской Федерации. Учитывая возникший дефицит кадров (докторов наук) по отдельным научным специальностям, диссертационные советы создавались как на базе отдельных, так и на базе нескольких вузов. В период 2016 - 2018 гг. в ДонНТУ было воссоздано четыре диссертационных совета из семи, действовавших в довоенный период.

Актуальной стала инициатива донецких политехников в отношении ежегодного проведения на базе ДонНТУ Международного научного форума «Инновационные перспективы Донбасса: инфраструктурное и социально-экономическое развитие». Программа форума предполагала проведение конференций, соответствующих специфике конкретных отраслей, организацию выставки научно-технических разработок, выполненных в вузах и отраслевых научно-исследовательских институтах республики. Уже первый такой форум, проведенный в 2015 году, стал знаковым, привлек потенциал всех действующих научных и научно-образовательных организаций, а также участников из Российской Федерации.



*Фото 2. Май 2016 г. Руководители Правительства Донецкой Народной Республики знакомятся с экспонатами выставки разработок донецких вузов и отраслевых институтов на Международном научном форуме в ДонНТУ.*

Анализ функциональных и качественных показателей представленных научно-технических разработок, их уровня готовности к промышленному производству и применению позволил сделать вывод о возможности участия коллективов донецких университетов и отраслевых институтов в реализации программы Российской Федерации по импортозамещению. При этом сопоставление предлагаемых разработок с известными мировыми аналогами позволяло обоснованно говорить не об импортозамещении, а об импортоопережении, что явилось предметной частью деловых контактов представителей науки Донбасса с представителями бизнеса и руководителями регионов России.

В целом же неблагоприятные, кризисные события 2014 года и последующих лет наиболее наглядно и ощутимо подтвердили тезис о стратегическом значении Донецкой «политехники» для Донбасса. «Кадры решают всё» – этот лозунг стал тем более актуальным в условиях оттока населения в 2014 - 2015 гг., сопровождавшимся последующим долговременным трудоустройством многих донецких специалистов высокой квалификации за пределами ДНР.

Донбасс – это, прежде всего, промышленность. В этом ракурсе роль ДонНТУ – неоспорима. Однако реальный ход событий выявил и другой немаловажный проблемный вопрос, обусловленный многолетним культивированием в предшествующие годы офисных, физически нетрудоемких видов деятельности в ущерб инженерной работе на промышленных предприятиях. В результате реальной проблемой для ДонНТУ стало выполнение государственного заказа по приему абитуриентов на обучение.

Ответом на этот вызов стал целый комплекс мероприятий, освещающих престижность и значимость инженерного труда, достижения ДонНТУ в образовательной и научной деятельности, а также достижения его многочисленных выдающихся выпускников. С этой целью была активизирована работа университета со СМИ, а также с предприятиями и непосредственно с курирующими министерствами, прежде всего, в отношении организации производственных практик и гарантированного трудоустройства выпускников, регулярно проводились выездные «Дни открытых дверей ДонНТУ» в разных городах и районах республики.

Особое внимание было уделено сотрудничеству университета с Республиканской Малой академией наук учащейся молодежи – образовательной организацией, специализирующейся на индивидуальной работе ученых и преподавателей вузов с одаренными старшеклассниками в области развития их творческих способностей в конкретных научных направлениях. Инициативой университета стал перенос «центра тяжести» в работе этой академии на технические науки и территориальное ее позиционирование непосредственно в ДонНТУ.

Среди знаковых инициатив, призванных популяризировать инженерную и фундаментальную науку можно выделить поддержанное Министерством связи ДНР предложение о выпуске почтовых марок, посвященных ДонНТУ (2016 г., 2018 г.) и его выдающимся ученым. Так, в свет вышли почтовые марки ДНР, посвященные профессорам А.М. Первушину (2018 г.), Р.В. Визгерт (2019 г.), И.Г. Штокману (2020 г.).

Знаковым событием 2018 г. стало создание и установка в Донецком национальном техническом университете (впервые в Донбассе) маятника Фуко – уникальной и зрелищной физической установки, ставшей центром притяжения внимания студентов, школьников, многочисленных гостей Донецкой «политехники». Важными результатами последних лет стало создание в научно-технической библиотеке ДонНТУ библиотечного фонда на электронных носителях, реконструкция и соответствующее оснащение читальных залов.

К успешным инициативам коллектива университета можно также отнести создание действующего модуля электростанции на солнечных батареях (2019 - 2020 гг.), электронного 3D - каталога экспозиции университетского музея минералогии, палеонтологии и петрографии, организацию ярмарок вакансий для студентов выпускных курсов с приглашением потенциальных работодателей.



*Фото 3. 2018 год. Один из стендов на выставке работ слушателей  
Республиканской Малой академии наук в ДонНТУ.*



*Фото 4. Почтовый блок и конверт первого дня (ГП «Почта Донбасса»),  
посвященные созданию и установке в ДонНТУ  
первого в Донбассе маятника Фуко.*

На всем протяжении сложного периода последних лет ДонНТУ не терял связи с Ассоциацией технических университетов, с ее головным вузом – Московским государственным техническим университетом имени Н.Э. Баумана (национальным исследовательским университетом), развивал контакты с российскими коллегами. Наиболее ощутимой в Донецке оказалась российская поддержка инициативы ДонНТУ по созданию структуры Национального агентства контроля сварки (НАКС), что дало возможность сертифицировать в ДНР сварочное оборудование и сварочные работы. Поддерживались и расширялись контакты в области взаимного участия в научных конференциях. Здесь среди новых перспективных направлений сотрудничества можно выделить контакты ДонНТУ с Московским независимым эколого-политологическим университетом, Российской академией наук (проекты: «Моисеевские чтения»; «Научная академическая школа будущих ученых российской академической науки»). В значительном количестве ДонНТУ получал от вузов-партнеров учебники, технические средства для модернизации учебных лабораторий (филиал в г. Усинске Ухтинского государственного технического университета, общественная организация «Союз маркшейдеров России» и др.). В свою очередь, фонды Ассоциации технических университетов, ведущих российских библиотек и вузов-партнеров пополнялись научными трудами и учебными пособиями, подготовленными и изданными в ДонНТУ.

Все это лишний раз демонстрирует энергичный, творческий настрой коллектива университета, способность эффективно решать профессиональные задачи вне зависимости от конкретики условий. И лучшее этому подтверждение – аккредитация в Российской Федерации (2021 г.) образовательной деятельности Государственного образовательного учреждения высшего профессионального образования «Донецкий национальный технический университет».

2021 год знаменует собой 100-летний юбилей старейшего вуза Донбасса, одного из флагманов отечественной системы высшего технического образования – Донецкого национального технического университета. Весомым и многогранным является его вклад в сокровищницу высшего технического образования и сферы становления и развития научных школ. Однако в не меньшей степени актуальным является опыт работы коллектива университета, позволивший выстоять Донецкой «политехнике» уже в XXI веке в условиях реальных боевых действий, преодолеть факторы непреодолимой силы и вновь наполниться потенциалом творчества, развития, созидания, действуя в лучших традициях всемирно признанной отечественной системы высшего технического образования.



**Элементы проблемного обучения с использованием  
междисциплинарных гуманитарных связей  
в традиционном курсе технического предмета**

*Г.А. Базанчук,  
директор музея Московского государственного технического университета  
имени Н.Э. Баумана (национального исследовательского университета),  
С.В. Кураков,  
сотрудник музея, старший преподаватель кафедры метрологии и  
взаимозаменяемости МГТУ им. Н.Э. Баумана  
e-mail: gbazanchuk@yandex.com*

***Аннотация.** В статье рассказывается об опыте внедрения элементов проблемного обучения в стандартный курс учебной дисциплины «Метрология, стандартизация и сертификация», читаемый в МГТУ им. Н.Э. Баумана кафедрой метрологии и взаимозаменяемости. Применение подобной практики было вызвано необходимостью усилить интерес и мотивацию студентов к предмету изучения, когда вследствие режима самоизоляции при пандемии лекции проводились в дистанционном (удаленном) формате, а также призвано популяризировать науку и научную деятельность по направлению, связанному с измерениями и метрологическим обеспечением, с использованием гуманитарных приемов в преподавании технических наук.  
**Ключевые слова:** дистанционное образование, историческая метрология, история метрологии, система счисления, мера, единица измерения, история машин и механизмов, механика в музееведении, междисциплинарные связи, гуманитаризация образования, наглядность.*

**Elements of problem-based learning using  
interdisciplinary humanitarian connections  
in a traditional course of a technical subject**

*G.A. Bazanchuk,  
Director of Bauman Moscow State Technical University Museum,  
S.V. Kurakov  
Museum Employee, Senior Lecturer,  
Department of Metrology and Interchangeability;  
Bauman Moscow State Technical University*

***Abstract.** The article describes the experience of introducing elements of problem-based learning into the standard course of the discipline «Metrology, Standardization and Certification», taught at the Bauman Moscow State Technical University by the Department of Metrology and Interchangeability. The application of such practice was caused by the need to strengthen the interest and motivation of students to the subject of study, when, due to the regime of*

*self-isolation during a pandemic, lectures were held in a remote (remote) format, and also designed to popularize science and scientific activity in the direction related to measurements and metrological support, using humanitarian techniques in teaching technical sciences.*

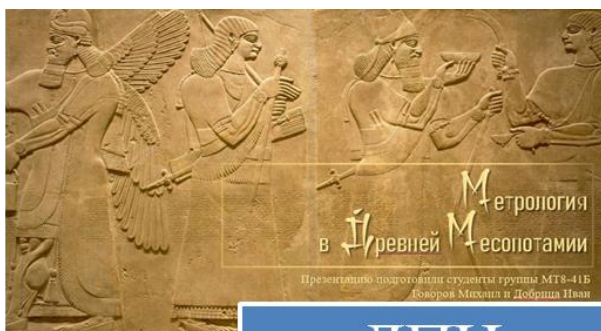
**Keywords:** *distance education, historical metrology, history of metrology, number system, measure, unit of measurement, history of machines and mechanisms, mechanics in museology, interdisciplinary connections, humanitarization of education, visibility.*

*«Наше восприятие искусства зависит не от уровня нашей подготовки, а от того, что мы чувствуем в данный момент».*

*Ирина Александровна Антонова,  
директор (1961-2013) ГМИИ им. А.С. Пушкина.*

**Введение.** Режим самоизоляции при пандемии резко ограничил или вообще отменил присутствие студентов в нашем университете – Московском государственном техническом университете имени Н.Э. Баумана (национальном исследовательском университете). На первый план вышли технологии дистанционного образования с применением различных платформ удаленного доступа, позволяющих проводить занятия в режиме конференции онлайн. Очень резко и неожиданно потребовалась оцифровка учебного, лекционного, раздаточного и вспомогательного материалов. Эта работа велась на кафедрах и до пандемии, но при сложившихся обстоятельствах в 2020 году цифровизация в высшей школе приобрела приоритетный характер и первоочередное направление деятельности. В этой связи мы расскажем о давней нашей идее, реализация которой постоянно откладывалась в силу постоянной загруженности учебной и научной работой наших коллективов. Как говорится: «Не было бы счастья, да несчастье помогло».

**Основная часть.** Опустим дидактические подробности и перейдем к сути вопроса, сразу обозначив, что реализуемые методы проблемного обучения нисколько не заменяют и не уменьшают в часах классический учебный курс. Факультативно, в рамках небольшой викторины, студентам второго курса было предложено найти отображение средств измерений, метрологических и математических инструментов, деятельности ученых - метрологов на картинах и полотнах художников, предметах и объектах декоративно-прикладного искусства (ДПИ), в образцах графики и гравюрах, в иллюстративном материале и различных литературных жанрах – поэзии, прозе, фольклоре и пр. Выбор темы был свободным, единственное ограничение было по жанру искусства и временному историческому материалу, например, исследовались произведения советской графики, полотна английских художников в период первой промышленной революции, эпохи Возрождения и т.д. (Рис. 1).



## ДШИ



## Литература



## Графика



## Живопись

*Рис. 1. Примеры выполненных студенческих работ (первые слайды презентаций), связанных с различными областями художественного искусства и литературы: представлены живопись, графика, декоративно-прикладное направление, а также жанр литературной сатиры и пародии.*

Надо сказать, что подобный междисциплинарный прием абсолютно не нов и достаточно давно и успешно применялся еще в советской педагогике, например, на занятиях по истории искусств, когда преподаватель, пользуясь накопленным иллюстративным материалом (художественные альбомы, наборы репродукций или открыток, цветные вырезки из журналов и т.д.), ставил перед обучаемыми задачу по синтезу и анализу [2] общих закономерностей в стилях, композиции, цветопередачи и пр. или, наоборот, показывал разницу в художественных приемах между одинаковыми и общими течениями в искусстве [3]. Единственное, что существенно отличает наш современный подход, так это значительное за последнее десятилетие развитие сети Интернет, поисковых систем, цифровых библиотек, а также медийного пространства художественных музеев, галерей, частных собраний и коллекций. Согласитесь, еще совсем недавно подобный системный поиск был бы попросту невозможен или невыполним в силу широкого международного и территориального распространения шедевров изобразительного искусства. Некогда существовавшая изоляция предметов искусства [4] вдруг исчезла, и появились, растущие с каждым годом, цифровые ресурсы, позволяющие за короткое время провести просмотр и выборку интересующих нас фактов и примеров.

В ходе выполнения задания студенты, участвующие в данном проекте добровольно, провели системный поиск по своей теме, просмотрели

сотни графических файлов и отобрали нужный материал, который представили в виде презентации (формат .ppt, .pttx) с элементами динамической анимации, подготовили пятиминутный доклад и расчетно-пояснительную записку, в которой научились правильно оформлять ссылки на интернет-источники, статьи известных искусствоведов, изучили классические подходы по данной проблематике. Добавим, что к нашему факультативу привлекались только те студенты, которые полностью выполнили учебный план по дисциплине «Метрология, стандартизация и сертификация» за семестр, т.е. сдали и защитили домашние задания, лабораторные работы и прошли «рубежные контроли». Итогом стала онлайн - конференция, в ходе которой прозвучали доклады с мультимедийной демонстрацией материала, а летом 2021 года такой семинар мы смогли провести в музее МГТУ им. Н.Э. Баумана в очном формате (Рис. 2).



*Рис. 2. Студенты группы МТ8-41Б Петрова София и Михлик Владислав рассказывают о метрологии древнего Китая в музее МГТУ им. Н. Э. Баумана.*

Несомненной удачей и неожиданным подарком для всех стало присутствие на конференции двух гостей музея МГТУ им. Н.Э. Баумана – Николая Федоровича Шевкунова, известного ростовского медальера и Константина Родиславовича Чернявского – скульптора, Заслуженного художника Российской Федерации. Студентам-материаловедам было интересно послушать рассказ Мастера о свойствах цветных и черных сплавов, применяемых в медальерном искусстве, о проблемах формирования рельефа, различных способах обработки давлением, а также необходимости измерительного контроля на всех этапах производства художественных изделий. Гости музея высоко оценили работы бауманцев, были приятно удив-

лены глубокими знаниями и эрудицией ребят по своему художественному направлению и ремеслу, высказали ряд важных критических пожеланий и замечаний к докладам и незаметно сами слились со студенческим коллективом, отвечая на возникшие у будущих металлургов вопросы (Рис. 3).



*Рис. 3. Известный медальер Н.Ф. Шевкунов рассказывает о своей удивительной профессии и делится секретами ремесла. Справа – фрагмент памятной медали «60-лет первому полету человека в космос», выполненная в сложной комбинированной технике – подарок музею МГТУ им. Н.Э. Баумана от автора.*

Как видим, диалог «технарей» и «гуманитариев» оказался возможен, хотя, по нашему скромному мнению, это деление зачастую оказывается условным и стереотипным. Тем более, что инженерные познания художников, работающих с металлом, оказались чрезвычайно высоки и ценны и Н.Ф. Шевкунов взял со студентов обещание – выучить марочник по цветным сплавам. Наизусть.

Понятно, что авторы статьи – лица заинтересованные и в чем-то субъективные, но позволим себе опубликовать отзывы от студентов, полученные по обратной связи через e-mail:

«Очень понравилось. Было очень интересно и необычно. Кто бы мог подумать, что метрологические приборы можно найти на полотнах, плакатах и гравюрах. Спасибо большое за такую интересную работу и бесценный опыт».

«Честно говоря, очень понравилось. Хотим выразить Вам огромную благодарность, что предлагаете и помогаете студентам заниматься какими-то творческими занятиями. Хоть немного отвлекает от учебы и рутины».

«Здравствуйтесь, просматривала работы в этих стилях, ничего не нашла. Зато узнала, что стилей в искусстве намного больше, чем я знала».

«Спасибо Вам большое за этот опыт! И спасибо за курс!».

**Систематизация направлений студенческих работ.** Накопленный опыт и материал дает возможность разделить и систематизировать творче-

ские проекты студентов по трем крупным группам, что позволяет обнаружить несколько измененные цели и задачи нашего проекта. Кроме того, мы определим перспективы и направленность методики и проверим ее востребованность в современном образовательном процессе.

К первой группе относятся темы и работы, связанные с **исторической (археологической) метрологией**, освещающие культуру, искусство и быт древних ушедших цивилизаций, таких как ацтеки, инки, шумеры и пр. (Рис. 4).



*Рис. 4. Фрагмент презентации «Метрология в Древней Месопотамии» со статуэткой правителя, высеченным в камне планом двора и линейкой с делениями.*

К этому направлению можно добавить древнеславянскую, древнегерманскую и другие эпохи, культурное наследие которых дошло до наших дней благодаря археологическим находкам и письменным памятникам. При близком знакомстве с данной темой студенты узнают, что систем счисления у древних было великое множество (и привычная нам, десятичная, далеко не первая в этом списке) и, в целом, это не вызывало затруднений в развитии математических расчетов, создании и применении мер в различные исторические периоды. Необходимость выполнять практические задачи, к примеру, при постройке зданий и целых городов, а также, развитие торговли, экономики государства и увеличение населения в древности привели к возникновению науки метрологии, как таковой, совместно с математикой и геометрией. И, наконец, рост цивилизации был бы невозможен без появления законов и актов, которые обеспечивают государственный контроль за соблюдением метрологических норм и стандартов в обществе (законы Хаммурапи, кодекс Мендоса и другие памятники права это только подтверждают). В сети для выполнения подобных проектов в открытом доступе существует большое количество профессиональных,

глубоких исследовательских работ специалистов по истории и развитию техники, машин и механизмов, археологов, искусствоведов по древним цивилизациям. Наконец, реконструкция архаичных мер и систем измерения стала возможна относительно недавно при расшифровке письменных источников, применении методов математического анализа и статистики при атрибуции и соотнесения музейных экспонатов к той или иной области измерительной деятельности человека [8]. Поэтому напрямую или косвенно наши студенты, выбравшие данное историческое направление, знакомятся с современными методами исследований Памятников культуры, в которых инженерно-техническая часть играет далеко не последнюю роль.

Во вторую, наиболее яркую и красочную группу творческих работ мы определим проекты, связанные с **отображением** деятельности ученых (математиков, физиков, астрономов, химиков и др.) и особенно их **математического и измерительного инструментария** на картинах, полотнах, гравюрах и эстампах, рисунках – в различных техниках и жанрах художественного и декоративно-прикладного искусства.

Задайте себе вопрос – как давно Вы были на выставке? Посещали музей? Слушали лекцию известного искусствоведа? При современном ритме жизни и загруженностью работой или учебой сделать это очень не просто. А для выполнения одного творческого проекта студентам пришлось просмотреть от пятисот до тысячи различных репродукций и графических файлов, прочитать десятки статей, блогов, сообщений и другого медиаконтента, чтобы выбрать и сформировать презентацию на 20-25 слайдов. Эффект от такой работы не такой явный и трудно поддается качественному анализу, но нам кажется, что лучше бегло просмотреть сотню работ Рембрандта, чем не видеть их не одной. В этом и состоит основная идея-ловушка, если можно так выразиться, при постановке проблемной задачи – обратить внимание студентов, подтолкнуть их в область искусства и гуманитарных наук, но при этом дать им четкие и понятные условия (объекты, символы, «маяки» и «поплавки») из сферы профессионального инженерного интереса, в нашем случае метрологии и стандартизации. При этом бакалавры и магистры непременно сначала обратятся к Википедии (интернет-энциклопедия со свободным контентом), потом к известным классическим критическим источникам, биографическому материалу, словарям и через некоторое время они окажутся на сайтах известных мировых музеев, Государственного каталога Музейного фонда РФ, крупных интернет-галереях и т.д. Студентам придется прочитать, пусть «по диагонали», искусствоведческую оценку творчества художника, узнать о времени его жизни, удачах или потрясениях, исследовать творческое наследие коллег по жанру и многое-многое другое.

Авторам статьи пока только предстоит оценить, доработать и где-то, возможно, изменить и подправить имеющийся материал – более 20 тематических работ, которые послужат фундаментом или заделом для будущих проектов. Однако очень важный для нас отзыв мы опубликуем – ответ одного Инженера - разработчика, фамилию которого мы не будем упоминать,

скажем, только, что этот человек достаточно известен и знаменит, он – первый в своей области деятельности и его мнением мы очень дорожим и прислушиваемся к нему.

«Посмотрел презентации. Сюр («Метрология в сюрреализме: мечты о точности» – здесь и далее курсивом прим. авторов – Рис. 5) даже два раза, вместе с первым замом и другим товарищем. Нас реально впечатлило – качественная и интересная работа. Есть о чем говорить по теме, но подготовка материала проделана немалая, сделано на совесть, для технического вуза – вообще прорыв! Респект полный:))) Мне, как гуманитарию по интересам (поясним – увлечения или хобби нашего *incognito* лежат в области коллекционирования определенных предметов русского декоративно-прикладного искусства, в которой он досконально разбирается), особенно приятно:) Плакаты («Метрологические средства измерений на плакатах СССР 1920-1970»), кстати, значительно слабее. Хотя сама тема выигрышная. Как-то казенно вышло, без души... Извини, не привык притворяться...» (стиль, орфография и пунктуация сохранены).



*Рис. 5. Титульный слайд презентации «Метрология в сюрреализме: мечты о точности» коллектива студентов группы МТ8-42Б (В. Гурьянов, Л. Захаров, Р. Чекин).*





*Рис. 6. Заставка презентации «Метрология в авиации» коллектива студентов группы МТ8-41Б (Е. Воробьева, В. Кочеткова и М. Ральченков). При поддержке музея МГТУ им. Н.Э. Баумана и ОАО «ОКБ Сухого».*

К третьей группе проектов следует отнести темы, **междисциплинарно** связанные с метрологией или относящиеся к **специализированной деятельности** инженера-метролога. Например, «Метрология в авиации» (Рис. 6), «Железные дороги и метрология», «Роль метрологии в области медицины» и т.п. Тут фантазия и приоритеты студентов совершенно безграничны и широки, но в этом-то вся и проблема – стоит признать, что компетентность преподавателя высшей школы в вопросах настоящего и тем более будущего определенной научной области имеет свой закономерный предел.

Необходимо помнить, что базовый учебный курс и его мультимедийная поддержка не в силах вместить все сведения о метрологических аспектах инженерной деятельности. Кроме того, для более глубокого понимания предмета изучения нужно иметь связи с реальным сектором применения знаний, что заставило нас обратиться к профильным специалистам. На примере взаимодействия студентов, педагогов и инженеров МГТУ им. Н.Э. Баумана с сотрудниками «ОКБ Сухого» мы покажем все преимущества такого системного метода.

Итак, с исторической частью темы «Метрология в авиации» студенты ознакомились в музее МГТУ им. Н.Э. Баумана – и «отец русской авиации» Николай Егорович Жуковский [5], и великий авиаконструктор Павел Осипович Сухой имеют к нашему Училищу самое непосредственное отношение. Кроме того, богатый исторический материал ребята нашли в печатных работах Владимира Евстафьевича Фоменко, ветерана Вооружен-

ных Сил, полковника, в течение 15 лет руководившего метрологической службой Центральной базы измерительной техники ВВС. Его две замечательные статьи «Становление отечественной авиационной метрологии» и «Военная метрология на службе безопасности полётов» из журнала «Мир измерений», №№ 2 и 6 за 2008 г. [6, 7] могут служить убедительным примером, как опыт недавнего прошлого изучается, осваивается и обрабатывается молодежью.

К решению задачи по изучению студентов технического университета современных подходов в авиационной метрологии отдел Главного конструктора «ОКБ Сухого» подошел с двух позиций. Во-первых, было организовано и внедрено в учебный процесс чтение адаптированных лекций, связанных с метрологическим обеспечением корректной работы информационно-управляющей системы (ИУС), применяемой в военной авиации (Рис. 7). Данный материал с интересом был выслушан студентами и преподавателями профильных кафедр факультетов ИУ, РЛ, СМ, ФН и МТ. В процессе знакомства обучающихся с базовыми понятиями и определениями из слушателей была сформирована целевая аудитория.



*Рис. 7. Заместитель Главного конструктора «ОКБ Сухого» Александр Борисович Дибин проводит совместную лекцию для потока студентов 4-го курса факультета «Информатика и управление» МГТУ им. Н.Э. Баумана.*

Это позволило реализовать второй этап – провести практико-ориентированные учебные мероприятия на территории «ОКБ Сухого» (Рис. 8): познакомить студентов с рабочими местами разработчиков и отладчиков ИУС, оборудованием и алгоритмами, предназначенными для работы с внешними данными, критериями и характером ошибок в информа-

ционных системах и многое другое. Создался важный прецедент – можно сказать, что впервые интерес в практических занятиях (технологической практике) возник не только у студентов, но и у самих инженеров-разработчиков «ОКБ Сухого», которые с невероятным терпением учителей-наставников стали перерабатывать свои методические подходы под реалии сегодняшнего дня.



*Рис. 8. Студенты - авторы презентации «Метрология в авиации» на практических занятиях в группе разработчиков ИУС «ОКБ Сухого».*

Как видим, любопытство и системный научный поиск беспроигрышно дают новые результаты и полезные структурные связи между Университетом и современными технологоемкими и высокоинтеллектуальными производствами, каким является, например, АО «ОКБ Сухого». Оценивая совместно проделанную работу, можно сказать, что все остаются в выигрыше: студенты получают новые знания, навыки, возможность последующего трудоустройства по выбранному направлению, преподаватели – адекватную и независимую оценку и возможность коррекции своего учебного курса, современный производитель – надежную фундаментальную научную школу, которая отвечает его требованиям и интересам. Именно такой теоретико-практический подход более ста лет назад получил название «Русский метод подготовки инженеров», приемниками, сторонниками и последователями которого является весь коллектив МГТУ им. Н.Э. Баумана.

**Заключение.** Вернемся к заголовку статьи и поясним, откуда взялась эта фраза – она из пояснительной записки к презентации «Творчество Альбрехта Дюрера», выполненной нашими студентами, которые искали изображения математических инструментов на гравюрах Мастера. (*Это была непростая задача – таких предметов на шедеврах художника практически нет, кроме нескольких хорошо известных работ*). Цитата целиком: «Мы выбрали тему творчества Альбрехта Дюрера, потому что нам показался интересным тот факт, что Дюрер был математиком и инженером, а не только искусным гравером и художником. Более того, он был прародителем начертательной геометрии. Таким образом, мы посчитали, что философия А. Дюрера будет более понятна и интересна студентам, обучающимся в технических университетах, нежели философия других художников». Это наивное, по-юношески максималистское, в чем-то воинствующее высказывание уже давно не удивляет культурологов, историков и других преподавателей гуманитарных дисциплин, работающих в МГТУ им. Н.Э. Баумана. Для всех нас это своеобразный индикатор и точка отсчета – когда мы слышим подобное, значит, мы находимся в родном Училище...

### Литература

1. Антонова, И.А., Голынец, С.В., Неменский, Б.М. Искусство постигать искусство. Сборник статей к 100-летию Н.А. Дмитриевой. – М.: «БуксМАрт», 2020. – С. 26.
2. Хорст В. Янсон, Энтони Ф. Янсон. Основы истории искусств. СПб.: АОЗТ «Икар», Harry N. Abrams, 1996. – С. 214-216.
3. Рудольф Арнхейм. Искусство и визуальное восприятие. М.: «Прогресс», 1974. – С. 147-149.
4. Рымарь, Н.Т. Творческий потенциал акта изоляции в искусстве. – Самара, Вестник Самарского университета. История. Педагогика. Филология. – Том 22. – № 2. – 2016. – С. 129.
5. Шкапов, П.М. О создании кафедры теоретической механики и одноименной научно-педагогической школы в Императорском Московском Техническом Училище (к 170-летию со дня рождения Николая Егоровича Жуковского). – М.: Наука и образование: научное издание МГТУ им. Н.Э. Баумана, 2016 – № 12.
6. Фоменко, В.Е. Становление отечественной авиационной метрологии. – М.: «Мир Измерений», 2008 – № 2. – С. 57.
7. Фоменко, В.Е. Военная метрология на службе безопасности полетов. – М.: «Мир Измерений», 2008 – № 6. – С. 56.
8. Dieter Lelgemann: Recovery of the Ancient System Foot/Cubit/Stadion // [Электронный ресурс]. – Режим доступа (свободный): [https://www.fig.net/resources/proceedings/fig\\_proceedings/athens/papers/wshs2/WSHS2\\_1\\_Lelgemann.pdf](https://www.fig.net/resources/proceedings/fig_proceedings/athens/papers/wshs2/WSHS2_1_Lelgemann.pdf) (дата обращения: 17.05.2021)

## **Взгляд в будущее дистанционной электронной информационно-образовательной среды для студентов с нарушением слуха**

*А.Г. Станевский,  
директор Головного учебно-исследовательского и методического центра профессиональной реабилитации лиц с ограниченными возможностями здоровья (инвалидов) (ГУИМЦ) Московского государственного технического университета имени Н.Э. Баумана (национального исследовательского университета), к.т.н., доцент,  
В.М. Крикун,  
заместитель директора ГУИМЦ МГТУ им. Н.Э. Баумана, к.т.н., доцент  
e-mail: stan@bmstu.ru, krikun@bmstu.ru*

**Аннотация.** В статье рассматриваются примеры развития отдельных составляющих дистанционной информационно-образовательной среды для студентов с нарушением слуха. Предложены и рассмотрены дополнительные варианты ее структуры для смешанного обучения, вызванные специальными образовательными потребностями и требованиями здоровьесбережения учащихся с ограниченными возможностями здоровья.

**Ключевые слова:** инвалиды, высшее образование, информационно-образовательная среда, дистанционные образовательные технологии, смешанное обучение.

## **A look into the future of the remote electronic information and educational environment for students with hearing impairment**

*A.G. Stanevsky,  
Ph.D., Associate Professor,  
Director of the Main Educational and Research and Methodological Center for Professional Rehabilitation of Persons with Disabilities (Disabled people) (GUIMC), Bauman Moscow State Technical University  
V.M. Krikun,  
Ph D., Associate Professor,  
Deputy Director of the GUIMC, BMSTU*

**Abstract.** The article discusses examples of the development of individual components of the remote information and educational environment for students with hearing impairment. The variants of its structure for mixed learning caused by special educational needs and requirements of health savings of students with disabilities are proposed and considered.

**Keywords:** disabled people, higher education, information and educational environment, distance learning technologies, blended learning.

Новая коронавирусная инфекция, заставившая университеты безотлагательно использовать дистанционное обучение, своим побочным эффектом имела (в целом) положительную оценку смешанного обучения и дистанционных образовательных технологий, как студентами, так и преподавателями.

Многим студентам понравился данный формат обучения, реализуемый в электронной информационно-образовательной среде (ЭИОС) МГТУ им. Н.Э. Баумана, схема которой приведена на Рис. 1.

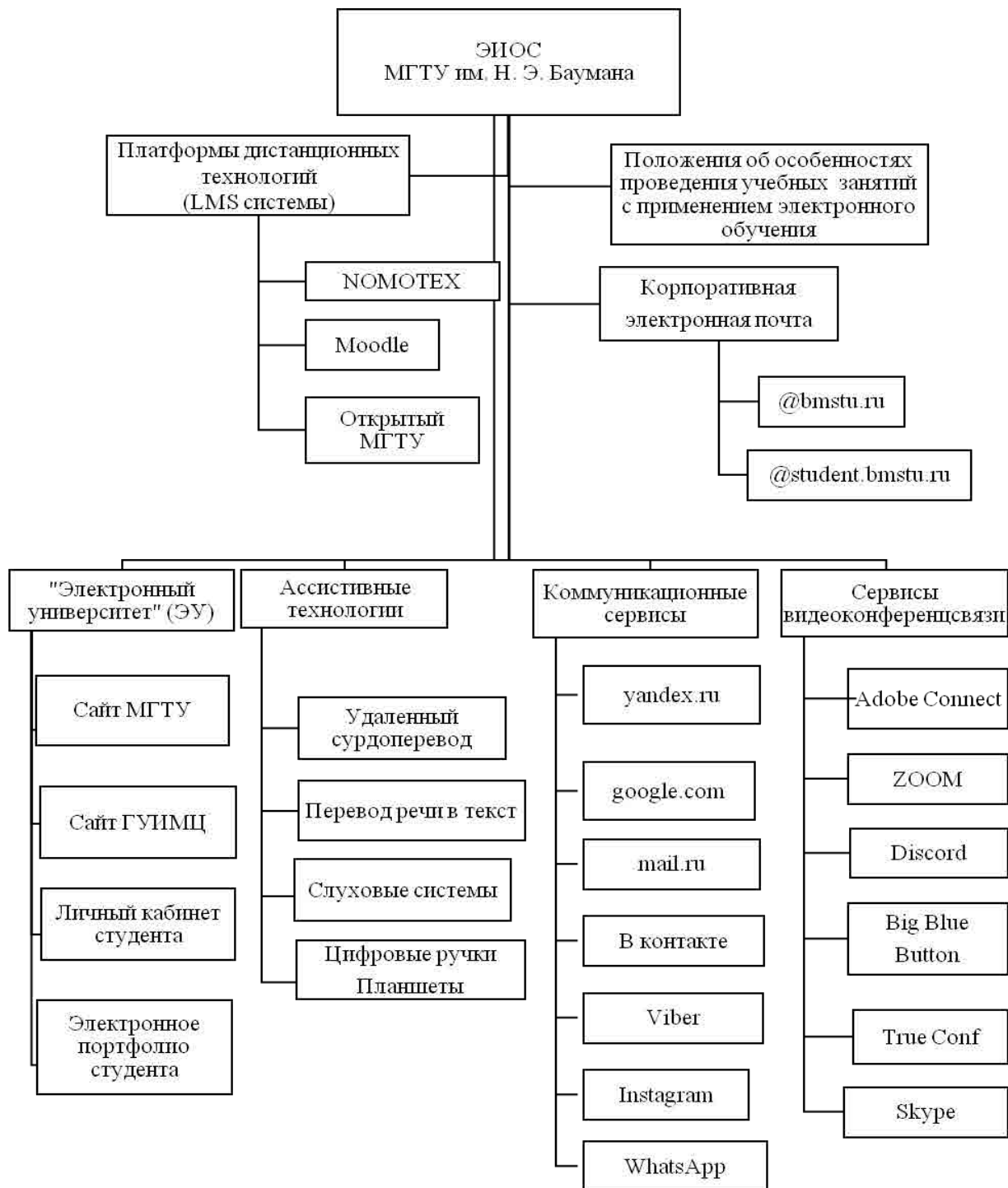


Рис. 1. Дистанционная электронная информационно-образовательная среда МГТУ им. Н.Э. Баумана для студентов с нарушением слуха.

Студенты отметили, что стало больше времени из-за его потерь на дорогу при отсутствии необходимости ежедневно посещать университет.

Предметы «закрывать» стало проще, с преподавателями можно было связаться лично по почте в любое время и сдавать им необходимые работы.

Из минусов чистого дистанционного обучения студенты отмечают невозможность проведения лабораторных работ (нет возможности заниматься на установках лабораторных работ, например, по физике и химии). Учебная практика вынужденно проводилась в формате лекций без практической работы на реальном оборудовании.

Такие дисциплины, как инженерная графика и начертательная геометрия, лучше воспринималась в очном режиме обучения, когда преподаватель наблюдал за работой студентов на семинаре и сразу мог отметить недочет.

В дистанционном формате значительное число студентов предпочитают лекции по предметам гуманитарного и организационно-экономического цикла, таким как: история, экология, экономика.

Обобщая, отметим, что большим плюсом смешанного обучения для студентов с инвалидностью явилась экономия времени. Одновременно с этим они отмечали, что в очной составляющей обучения, благодаря взаимодействию в коллективе и с преподавателями, процесс обучения становится легче.

В смешанном обучении для эффективного использования дистанционных образовательных технологий необходима развитая электронная информационно-образовательная среда.

Такая среда (Рис. 1), созданная в МГТУ им. Н.Э. Баумана и используемая в учебном процессе, включает платформы дистанционных технологий, корпоративную электронную почту (с отдельными сервисами удобными для связи студентов и преподавателей между собой), систему «Электронный университет», интегрирующую все стороны учебного процесса, сервисы видеоконференцсвязи, коммуникационные сервисы и др.

Эта среда уже сейчас имеет особенности, ориентированные на студентов с нарушением слуха, (сайт ГУИМЦ, модуль ассистивных технологий с дистанционным сурдопереводом, используемым в сервисах видеоконференцсвязи и коммуникационных сервисах).

Но уже разрабатываются и в перспективе в эту среду будут вноситься необходимые дополнения, обусловленные как специальными образовательными потребностями, так и требованиями здоровьесбережения учащихся с инвалидностью.

Рассмотрим возможные варианты дальнейшего развития электронной информационно-образовательной среды с ориентацией на технологии дистанционного обучения, обусловленные специальными образовательными потребностями и требованиями здоровьесбережения учащихся с ограниченными возможностями здоровья.

Общие предложения по учету специальных образовательных потребностей студентов с нарушением слуха и требований их здоровьесбе-

режения в электронных образовательных ресурсах (ЭОР) для технологий дистанционного обучения представлены на схеме, показанной на Рис. 2.

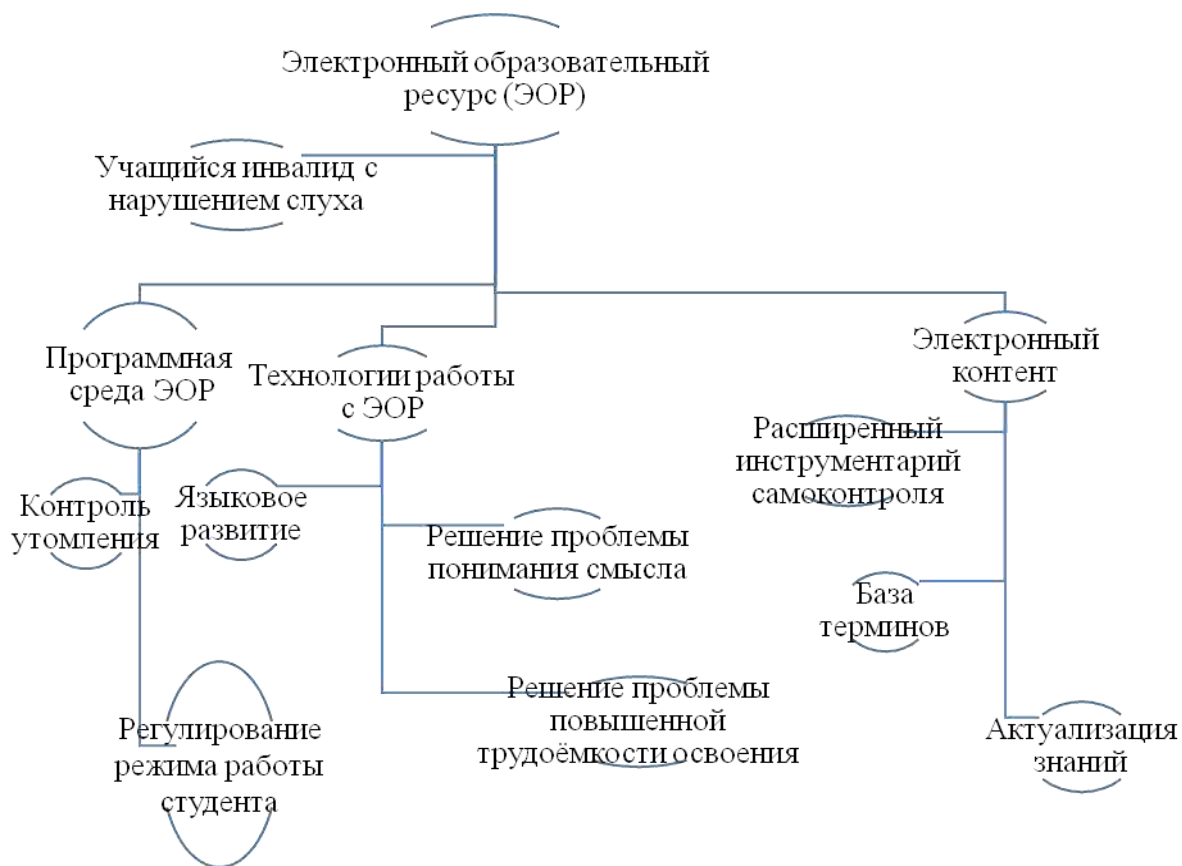


Рис. 2. Предложения по развитию структуры электронной информационно-образовательной среды для студентов с нарушением слуха.

Предложения связаны с учетом нарушений основных категорий жизнедеятельности [1], а также степени их ограничения и направлены на коррекцию функциональных нарушений по нозологии, в первую очередь – когнитивных, языковых и речевых, сенсорных функций.

Эти предложения касаются электронных образовательных ресурсов, их программной среды, образовательных технологий и собственно электронного контента в следующих аспектах:

- автоконтроль функционального состояния учащегося (например, программой контроля утомления и регулирования режима работы учащегося);

- самоконтроль учащегося (например, введение возможности наблюдения учащимся собственных действий с возможностью проговорить (озвучить) предлагаемый материал или изобразить смысл языковой единицы графически);

- введение расширенного инструментария самоконтроля понимания материала (например, самопроверка знания терминов, понимания формулы, схемы или таблицы, возможность описать формулу, схему, таблицу словами) и др.;



- решения проблемы повышенной трудоемкости освоения ресурса (вставка базы терминов в разделы ресурса, уменьшения объема разделов ресурса, пояснения связи между разделами и конечной целью, введение разделов актуализации знаний и др.);

- решения проблемы языкового и речевого развития студентов с нарушением слуха (продуцирование по заданию письменных текстов и устных речевых высказываний с проговариванием и слушанием себя).

В смешанном обучении при использовании технологий дистанционного обучения студентов с ограниченными возможностями здоровья в качестве электронных образовательных ресурсов могут быть рекомендованы модули программированного учебного материала.

Модуль программированного учебного материала в настоящее время синтезирует передовые направления теории и практики: из теории программированного обучения<sup>1</sup> привносится идея мотивации ученика в процессе его действий в определенной логике учебного процесса, из теории поэтапного формирования умственных действий используется ориентировочная основа деятельности, из психологии используется подход самоанализа и самооценки [2].

Сущность программированного учебного материала, которая хорошо коррелируется с технологиями дистанционного обучения и смешанным обучением, состоит в том, что учащийся самостоятельно, или с определенными элементами поддержки, в процессе работы с модулем достигает конкретных целей учебно-познавательной деятельности.

При этом программированный учебный материал должен составлять целевой функциональный узел, в котором объединены учебное содержание и технология овладения им.

С учетом специальных образовательных потребностей студентов с ограниченными возможностями здоровья, программированный учебный материал должен обладать дополнительными свойствами:

– содержать методические указания для тьютора – консультанта-наставника учащегося, помогающего ему овладеть содержанием модуля и обучением в целом;

– содержать элементы решения проблем, связанных с нарушением слуховых и речевых функций, а также когнитивных функций учащихся (Рис. 2);

– содержать расширенный инструментарий самоконтроля и гиперссылок для корректировки одной из ведущих проблем таких учащихся – проблемы понимания текстов.

Доработанный с учетом этих замечаний программированный учебный материал может выступать средством дистанционного и смешанного

---

<sup>1</sup> Под программированным обучением понимается управляемое усвоение сравнительно небольших порций учебной информации («кадров», файлов, «шагов»), подаваемых в определенной логической последовательности с помощью обучающего устройства (компьютера) <http://www.rusedu.info/Article113.html>

обучения учащихся-инвалидов, т.к. он является законченным блоком учебной программы (дисциплины), включающим:

- целевой план (алгоритм) действий;
- информационный ресурс;
- методические руководства по достижению учебных целей для учащегося и для тьютора;
- реабилитационный компонент слухоречевого и когнитивного развития учащихся.



Необходимо отметить, что программированный учебный материал, обладая позитивными сторонами при смешанном обучении, одновременно требует учета имеющихся негативных сторон:

1. Для преподавателя составить программированный учебный материал, то есть законченный набор перечисленных выше учебных и реабилитационных элементов, является сложной и трудоемкой задачей.
2. Для студента овладение содержанием модуля требует не только определенных знаний и умений, но и социальной зрелости.

Одним из главных источников проблем для учащихся с нарушением слуха является большая самостоятельность и целеустремленность, которая требуется при работе с модульными технологиями.

Поэтому, достоинства, заложенные в программированных учебных материалах, не проявляются без создания мотивационных предпосылок.

Одной из таких предпосылок являются хорошо оборудованные и оснащенные необходимым программным обеспечением рабочие места преподавателей и студентов, создающих и использующих программированные учебные материалы.

Преподавателю, ведущему дисциплину, дополнительно необходимо направить все известные методы стимуляции активного обучения на создание у учащегося предпосылок для успешной учебной деятельности.

Однако для учащихся с ограниченными возможностями здоровья, имеющих специальные образовательные потребности, этого может оказаться недостаточно. Поэтому в адаптированных основных профессиональных образовательных программах (АОПОП) МГТУ им. Н.Э. Баумана [3] для студентов с инвалидностью предусмотрено:

– введение в адаптационный учебный план предметных адаптационных курсов, «Когнитивные технологии освоения базовых дисциплин» по математике, физике, химии, информатике, хорошо зарекомендовавших себя в АОПОП, реализуемых в МГТУ им. Н.Э.Баумана;

– включение в штатное расписание тьюторов-консультантов по освоению дисциплин образовательных программ.

### Литература

1. Станевский, А.Г., Храпылина, Л.П., Винокуров, А.С. Методические основы универсального дизайна развития профессиональной готовности преподавателя высшей школы к работе в инклюзивной среде // Психологическая наука и образование. – 2019.

2. Лаврентьева, Н.Б. Педагогические основы разработки модульной технологии обучения: Монография. Барнаул: Изд-во АГТУ и ААЭП, 1998. – 252 с.

3. Станевский, А.Г., Гузева, Т.А., Крикун, В.М. Организационные особенности инклюзивного процесса обучения студентов с инвалидностью по адаптированным основным профессиональным образовательным программам в университете // Вестник высшей школы «Alma mater». – 2021. – № 8.



## Этапы становления Всероссийской с международным участием студенческой олимпиады по сопротивлению материалов

*А.М. Покровский,  
д.т.н., профессор,  
А.М. Наумов,  
к.т.н., доцент;*

*кафедра прикладной механики Московского государственного  
технического университета имени Н.Э. Баумана  
(национального исследовательского университета)  
e-mail: pokrovsky@bmstu.ru*

**Аннотация.** В статье приведены этапы становления Всесоюзной, а позднее Всероссийской студенческой олимпиады по сопротивлению материалов. Представлены имена победителей в личном и командном зачете на последних десяти олимпиадах. Приведены условия и решения конкурсных задач, предложенных участникам на олимпиаде 2021 года.

**Ключевые слова:** Всероссийская студенческая олимпиада, сопротивление материалов, конкурсные задачи.

## Stages of formation of the All-Russian Student Olympiad on Materials Resistance with international participation

*A.M. Pokrovskii,  
Doctor of Technical Sciences, Professor,  
A.M. Naumov,  
Ph.D., Associate Professor;  
the Department of Applied Mechanics,  
Bauman Moscow State Technical University*

**Abstract.** The article describes the stages of the formation of the All-Union, and later the All-Russian Student Olympiad on resistance materials. The names of the winners in the individual and team competitions at the last ten Olympiads are presented. The conditions and solutions of competitive tasks proposed to participants at the 2021 Olympiad are given.

**Keywords:** All-Russian Student Olympiad, resistance of materials, competitive tasks.

Сопротивление материалов – раздел механики, посвященный расчетам на прочность и жесткость. Курс сопротивления материалов изучается во всех технических вузах и относится к общеинженерным дисциплинам. Для повышения уровня подготовки студентов по этой дисциплине Министерством образования СССР в 1981 году было принято решение о проведении Всесоюзной студенческой олимпиады по сопротивлению материалов. С 1981 по 1985 годы Всесоюзная олимпиада проходила в Бакинском

политехническом институте (Азербайджан). После 1985 года Всесоюзные олимпиады проводились в Ростове-на-Дону (два раза), Туапсе (два раза), Алма-Ате (Казахстан). Первым председателем жюри Всесоюзной олимпиады по сопротивлению материалов был кандидат технических наук, профессор кафедры сопротивления материалов Московского высшего технического училища имени Н.Э. Баумана (ныне – Московский государственный технический университет имени Н.Э. Баумана) Константин Константинович Лихарев. Начиная с 1984 года в течение двадцати пяти лет, вплоть до своей кончины, Всесоюзной, а затем Всероссийской олимпиадой руководил доктор технических наук профессор той же кафедры Рашит Каримович Вафин. С 2009 года эстафету принял представитель той же кафедры (ныне – кафедра прикладной механики) доктор технических наук профессор Покровский Алексей Михайлович.

Заслуги профессора Вафина Р.К. в становлении Олимпиадного движения по сопротивлению материалов неоценимы, особенно в самые тяжелые времена, связанные с развалом Советского Союза. Были годы (1986, 1992, 1993), когда Олимпиада в связи с экономическими трудностями не проводилась. С 1991 года после развала Советского Союза Олимпиада получила статус Всероссийской с международным участием. В разные годы в Олимпиаде принимали участие представители Белоруссии, Киргизии, Монголии, Украины, Туркменистана. На Олимпиаду приезжают команды из вузов, представляющих все регионы России. Ежегодно, за исключением Олимпиады 2021 года, на Олимпиаду приезжает команда из Калининграда (руководитель команды – д.т.н., профессор Притыкин А.И.). До недавнего времени часто на Олимпиаду приезжала команда из Владивостока. Трижды Всероссийская олимпиада проводилась в Старом Осколе Белгородской области (руководитель команды – к.т.н., доцент Солодковская В.Г.). По два раза – в Дзержинске Нижегородской области (руководитель команды – к.т.н., доцент Шурашов А.Д.), Нижнем Новгороде (руководители команды – ныне покойный к.т.н., профессор Глявин Ю.В. и к.т.н., доцент Ильичев Н.И.), Новочеркасске Ростовской области (руководители команды – к.т.н., профессор Логвинов В.Б. и к.т.н., доцент Алексеев С.А.), Перми (руководитель команды – к.т.н., доцент Римм Т.Э.), Санкт-Петербурге (руководитель команды – к.т.н., доцент Яковлева Е.Л.), Улан-Удэ (руководитель команды – к.т.н., профессор Егодуров Г.С.). В организации и проведении двух Олимпиад на берегу озера Байкал (Улан-Удэ) активное участие принимала заведующая кафедрой сопротивления материалов Восточно-Сибирского государственного технологического университета, д.т.н., профессор Бохоева Л.А. Два раза Всероссийская олимпиада проводилась в Самаре (руководитель команды – к.т.н., доцент Шадрин В.К.). По одному разу Олимпиада проводилась во Владивостоке в 2013 году в Дальневосточном федеральном университете (руководитель команды – к.т.н., доцент Васильченко Н.П), в Архангельске в 2017 году, в Северном (Арктическом) федеральном университете имени М.В. Ломоносова (руководитель команды – к.т.н., доцент Пустовалова М.А.), в Казани в 2015 году, в Казанском

государственном архитектурно-строительном университете (руководитель команды – ст. преп. Мухутдинов Р.Ф.), в Белгороде в 2019 году, в Белгородском государственном технологическом университете имени В.Г. Шухова (руководитель команды – к.т.н., заведующий кафедрой теоретической механики и сопротивления материалов Дегтярь А.Н.), в Костроме, в Костромском государственном университете в 2021 году (руководитель команды – д.т.н., профессор Подъячев А.В.).

За время проведения Всесоюзной и Всероссийской олимпиад по сопротивлению материалов сформировалась команда единомышленников, активистов олимпиадного движения. Это, в первую очередь, многолетний соратник Р.К. Вафина, к сожалению, тоже ушедший от нас в 2011 году, к.т.н., доцент Кисенко Игорь Дмитриевич. С 2011 года в связи с преклонным возрастом он перестал быть руководителем команды МГТУ им. Н.Э. Баумана. В настоящее время ею руководит к.т.н., доцент Наумов А.М. Около тридцати лет участвовал в олимпиадном движении к.т.н., доцент кафедры физики прочности Национального исследовательского ядерного университета «МИФИ» Исаченко Валентин Владимирович, который возглавлял Московскую региональную олимпиаду по сопротивлению материалов. В последние годы он отошел от дел по состоянию здоровья. Активное участие в проведении Московской олимпиады принимали к.т.н., профессор Российского университета транспорта (МИИТ) Романов Ю.И. и к.т.н., профессор Московского политехнического университета Щербаков В.И.

В разные годы побеждали на региональных олимпиадах и привозили свои команды на Всероссийскую олимпиаду к.т.н., доценты Лебедев Г.Б. и Шушунов В.В. (Новосибирск); к.ф.-м.н., доцент Авилкин В.И. (Ростов-на-Дону); к.т.н., доцент Шмелева Т.В. (Иваново); к.т.н., доцент Попенов А.И. (Уфа); к.т.н., доцент Урбанович В.С. (Ижевск); к.т.н., доцент Макаренко С.В. (Комсомольск-на-Амуре). До 2014 на Олимпиаду, как правило, приезжали представители Украины: команда Киевского государственного архитектурно-строительного университета (руководитель – к.т.н., доцент Иваненко П.А.) и команда Горловского автомобильно-дорожного института (руководитель – к.т.н., доцент Космак В.А.).

В последнее время на Всероссийской олимпиаде стали появляться новые команды, ежегодно добивающиеся успехов на региональных олимпиадах. Руководители этих команд: к.т.н., доцент Маврина С.А. (Владимир); к.т.н., доценты Ноздрин М.А. и Роменская И.Т. (Иваново); к.т.н., доценты Алексеева Е.Г. и Алексеев А.А. (Тверь), к.т.н., доцент Залесский К.Е. (Тула).

География представителей вузов на Всероссийских олимпиадах по сопротивлению материалов год от года только расширялась, численность участников возрастала. Например, на Олимпиаде в Казани в 2015 году собралось 67 участников. К сожалению, пандемия внесла свои коррективы. В 2020 году Олимпиада не проводилась, а в 2021 году было только 26 участников из 10 вузов. Но, то, что в такое тяжелое время Олимпиада все-таки состоялась, свидетельствует о не слабеющем интересе у студентов и преподавателей к этому мероприятию. Этому, в первую очередь, способствует

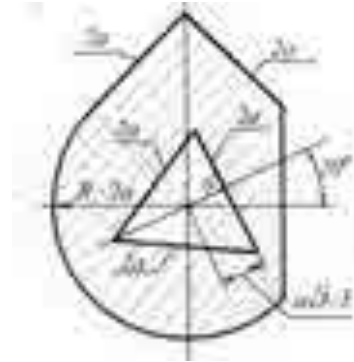
доброжелательная атмосфера, царящая на олимпиадах, а также подбор конкурсных задач, способствующих развитию у студентов тяге к сопротивлению материалов.

В качестве иллюстрации ниже представлены условия и решения конкурсных задач, предложенных участникам на Олимпиаде в Костроме в текущем году.

## ЗАДАЧА 1

### Условие

Для данного плоского сечения найти главные центральные моменты инерции. Центр тяжести вырезанного треугольника совпадает с центром диаметра полуокружности. Дано:  $a$ .



### Решение

Для удобства дальнейших вычислений повернём сечение на 45 градусов. Вычислим площадь сечения

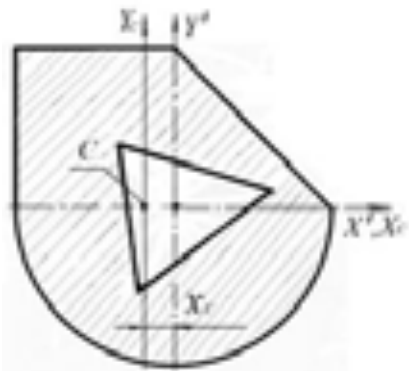
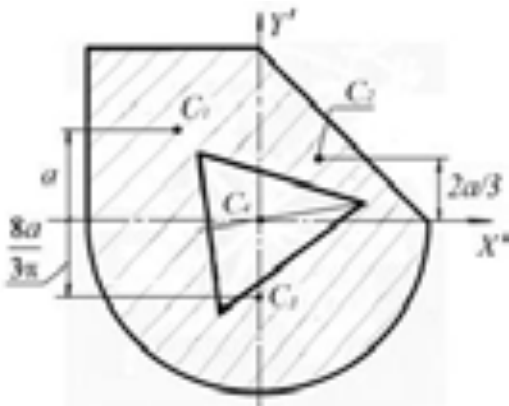
$$A = (2a)^2 + \frac{1}{2}(2a)^2 + \frac{\pi(2a)^2}{2} - \sqrt{3}(a)^2 = 10,55a^2$$

и координаты центра тяжести

$$y_C = \frac{S_{x'}}{A} = \frac{4a^2a + \frac{1}{2}4a^2 \frac{2}{3}a - \pi \frac{(2a)^2}{2} \frac{4 \cdot 2a}{3\pi}}{A} = 0,$$

$$x_C = \frac{S_{y'}}{A} = \frac{-4a^2a + \frac{1}{2}4a^2 \frac{2}{3}a}{A} = -0,2528a.$$

Осевой момент инерции вырезанного треугольника  $I'$  относительно осей, проходящих через его центр тяжести, не зависит от их ориентации, так как фигура имеет три оси симметрии.



Тогда  $I_{X'} = I_{Y'} = I' = \frac{(\sqrt{3}a)^3 2a}{36} = 0,28868a^4$ .

Запишем моменты инерции фигуры относительно центральных осей

$$I_{X_C}^{\text{фиг}} = I_{X'}^{\text{фиг}} = I_{Y'}^{\text{фиг}} = \frac{(2a)^4}{3} + \frac{(2a)^4}{12} + \frac{\pi(4a)^4}{128} - I' = 12,66a^4,$$

$$I_{Y_C}^{\text{фиг}} = I_{Y'}^{\text{фиг}} - Ax_C^2 = 12,66a^4 - 10,55 \cdot (0,2528a)^2 = 11,99a^4.$$

Вычислим центробежный момент инерции

$$I_{X'Y'}^{\text{фиг}} = \frac{(2a)^4}{24} - \frac{(2a)^4}{4} = -3,333a^4, \quad I_{X_C Y_C}^{\text{фиг}} = I_{X'Y'}^{\text{фиг}}.$$

Далее определим главные моменты инерции по формуле

$$I_{\text{max,min}}^{\text{фиг}} = \frac{I_{X_C}^{\text{фиг}} + I_{Y_C}^{\text{фиг}}}{2} \pm \sqrt{\left(\frac{I_{X_C}^{\text{фиг}} - I_{Y_C}^{\text{фиг}}}{2}\right)^2 + (I_{X_C Y_C}^{\text{фиг}})^2}.$$

Откуда максимальный и минимальный главные центральные моменты инерции равны

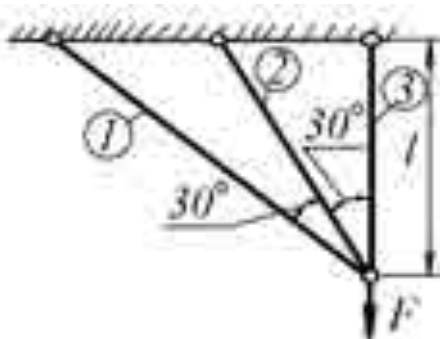
$$I_{\text{max}}^{\text{фиг}} = 16,345a^4, \quad I_{\text{min}}^{\text{фиг}} = 9,644a^4.$$

## ЗАДАЧА 2

### Условие

Найти работу силы  $F$ , приложенной к стержневой системе. Жёсткости стержней на растяжение  $EA$  одинаковы.

Дано:  $l, EA, F$ .



### Решение

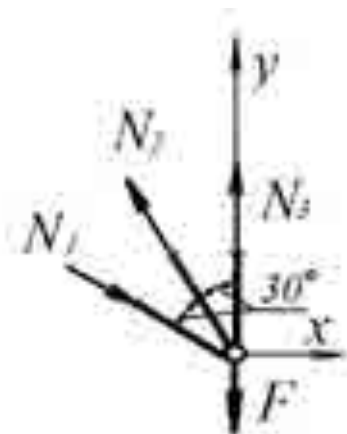
Из рисунка видно, что длины стержней равны

$$l_1 = 2l, \quad l_2 = \frac{2\sqrt{3}}{3}l, \quad l_3 = l.$$

Запишем уравнения равновесия для сил

$$\sum F_x = 0 \Rightarrow N_2 = \sqrt{3}N_1, \quad (1)$$

$$\sum F_y = 0 \Rightarrow -N_1 \frac{1}{2} + N_2 \frac{\sqrt{3}}{2} + N_3 = F. \quad (2)$$





Распишем удлинения по закону Гука

$$\Delta l_1 = \frac{N_1 2l}{EA}, \Delta l_2 = \frac{N_2 2\sqrt{3}l}{3EA} = \frac{\sqrt{3}N_1 2\sqrt{3}l}{3EA} = \frac{N_1 2l}{EA},$$

Следовательно  $\Delta l_1 = \Delta l_2$ , и поэтому  $\alpha = \beta$ . Из треугольника  $B'CB$  видно, что  $\alpha = \beta = 180^\circ - 90^\circ - 60^\circ - \alpha \Rightarrow \alpha = 15^\circ$ ,

и тогда угол  $\gamma$  равен  $\gamma = 180^\circ - 90^\circ - 30^\circ - \alpha = 45^\circ$ .

Уравнение совместности удлинений в этом случае будет иметь вид

$$\frac{\Delta l_1}{\sin 15^\circ} = \frac{\Delta l_3}{\cos 45^\circ} \Rightarrow \frac{N_1 2l}{EA \sin 15^\circ} = \frac{N_3 l}{EA \cos 45^\circ}.$$

Откуда

$$N_3 = 2 \frac{\cos 45^\circ}{\sin 15^\circ} N_1 = 5,46 N_1. \quad (3)$$

Подставляя (1) и (3) в (2), получим значения нормальных сил в стержнях

$N_1 = 0,155F$  (сжимающая сила) и  $N_2 = 0,269F$ ,  $N_3 = 0,846F$  (растягивающие силы).

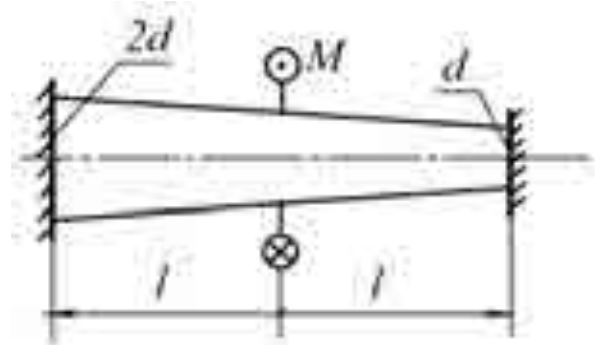
Тогда работа силы  $F$  будет равна

$$W = \frac{1}{2} F \Delta l_3 = \frac{1}{2} F \cdot 0,846 \frac{Fl}{EA} = 0,423 \frac{F^2 l}{EA}.$$

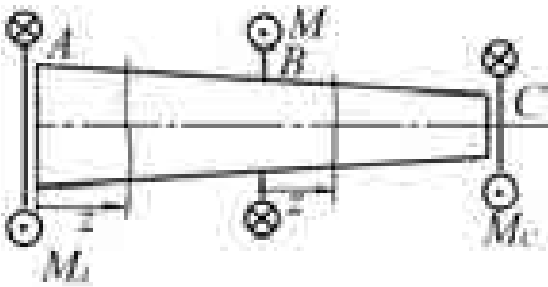
### ЗАДАЧА 3

#### Условие

Дан брус переменного круглого сечения, нагруженный крутящим моментом. Определить максимальное касательное напряжение в брус. Дано:  $M, l, d$ .



## Решение



Запишем условие совместности угловых перемещений

$$\int_0^l \frac{M_k^{AB}(z) dz}{GI_p^{AB}(z)} + \int_0^l \frac{M_k^{BC}(z) dz}{GI_p^{BC}(z)} = 0. \quad (1)$$

Очевидно, что полярные моменты инерции на участках АВ и ВС можно определить по формулам

$$I_p^{AB}(z) = \frac{\pi \left( d \left( 2 - \frac{z}{2l} \right) \right)^4}{32}, \quad I_p^{BC}(z) = \frac{\pi \left( d \left( 1,5 - \frac{z}{2l} \right) \right)^4}{32}.$$

Крутящие моменты на участках равны

$$M_k^{AB} = M_A, \quad M_k^{BC} = M_A - M$$

Известно, что  $\int \frac{dz}{(a+bz)^4} = -\frac{1}{3b} \frac{1}{(a+bz)^3}.$

Тогда применительно к нашему случаю

$$\int_0^l \frac{dz}{\left( 2 - \frac{z}{2l} \right)^4} = \frac{2l}{3} \left( \frac{8}{27} - \frac{1}{8} \right), \quad \int_0^l \frac{dz}{\left( 1,5 - \frac{z}{2l} \right)^4} = \frac{2l}{3} \left( 1 - \frac{8}{27} \right).$$

Подставляя значения интегралов в (1) приходим к уравнению

$$M_A \left( \frac{8}{27} - \frac{1}{8} \right) + (M_A - M) \left( 1 - \frac{8}{27} \right) = 0.$$

Откуда  $M_A = 0,804M$ , а  $M_C = M - M_A = 0,196M$ .

Определим максимальные касательные напряжения на участках.

Ясно, что они возникают в самой тонкой части каждого участка

$$\tau_{AB}^{\max} = \tau_B = \frac{M_A}{W_p^B} = \frac{0,804M \cdot 16}{\pi(1,5d)^3} = 3,81 \frac{M}{\pi d^3}.$$

$$\tau_{BC}^{\max} = \tau_C = \frac{M_C}{W_p^C} = \frac{0,196M \cdot 16}{\pi d^3} = 3,14 \frac{M}{\pi d^3}.$$

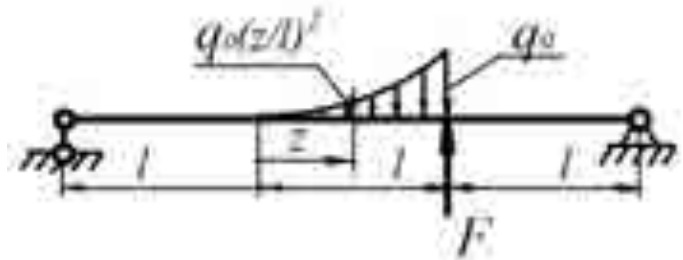
Таким образом, максимальное касательное напряжение возникает в сечении В и равно

$$\tau_{\max} = 3,81 \frac{M}{\pi d^3}.$$

## ЗАДАЧА 4

### Условие

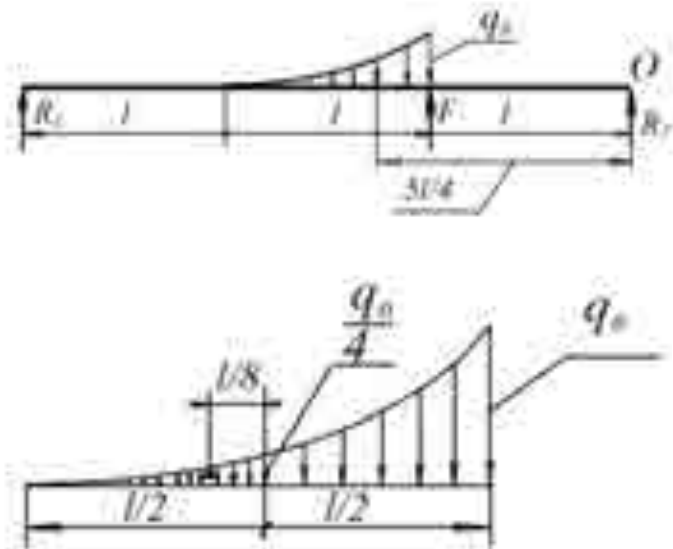
Для данной шарнирно-опертой балки, нагруженной переменной распределённой нагрузкой  $q(z)$  и сосредоточенной силой  $F$ , найти значение силы  $F$ , при котором кривизна балки в центре (в точке, равноудалённой от опор) равна нулю.  
Дано:  $q_0, l$ .



### Решение

Определим из уравнения равновесия для моментов относительно правой опоры силу реакции в левой опоре

$$\sum M_x^0 = 0 \Rightarrow R_1 3l - \frac{1}{3} q_0 l \frac{5}{4} l + Fl = 0.$$



При записи данного выражения момент от распределенной нагрузки записан как площадь параболического треугольника, равная одной трети произведения основания на высоту, координату центра тяжести, который расположен на расстоянии трех четвертей от вершины.

$$\text{Откуда } R_1 = \frac{1}{3} \left( \frac{5}{12} q_0 l - F \right).$$

Очевидно, что кривизна балки будет равна нулю в сечении, в котором равен нулю изгибающий момент. Поэтому запишем выражение для изгибающего момента в середине балки и приравняем его нулю.

$$M_x \left( \frac{3}{2} l \right) = R_1 \frac{3}{2} l - \frac{1}{3} \frac{q_0 l}{4} \frac{l}{2} \frac{l}{8} = \frac{1}{3} \left( \frac{5}{12} q_0 l - F \right) \frac{3}{2} l = \frac{5}{24} q_0 l^2 - \frac{Fl}{2} - \frac{1}{192} q_0 l^2 = 0,$$

Момент от распределенной нагрузки в этом выражении записан аналогично тому, как это было сделано при записи уравнения равновесия для моментов относительно правой опоры балки.

Тогда требуется определить значение силы  $F$  равно

$$F = \frac{39}{96} q_0 l.$$

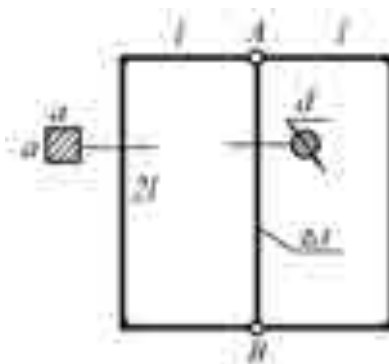
## ЗАДАЧА 5

### Условие

Стержень АВ нагревается на  $\Delta t$ . Определить коэффициент запаса конструкции по текучести. Потеря устойчивости стержня АВ не рассматривается.

Дано:  $l = 10a, d = \frac{1}{5}a, \alpha, \Delta t, E, \sigma_T$ .

Где  $\alpha$  – коэффициент линейного теплового расширения,  $E$  – модуль Юнга.



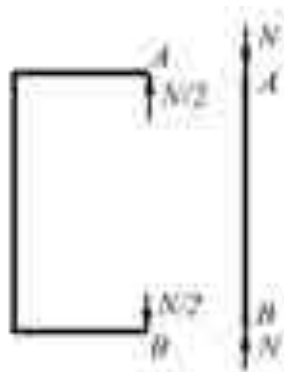
### Решение

Точки А и В рамы переместятся друг относительно друга по вертикали на расстояние

$$\Delta_{\text{рам}} = \frac{1}{EI_X} (M_X \cdot M_1) = \frac{4}{3} \frac{Nl^3}{EI_X}.$$

Удлинение стержня равно

$$\Delta_{\text{ст}} = -\frac{2Nl}{EA} + 2\alpha\Delta tl.$$



Уравнение совместности перемещений будет иметь вид

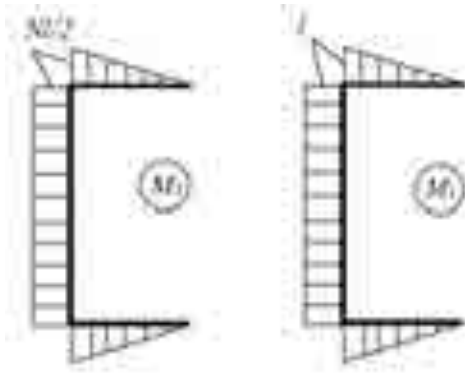
$$\Delta_{\text{рам}} = \Delta_{\text{ст}}.$$

Откуда

$$N \left( \frac{4}{3} \frac{l^3}{EI_X} + \frac{2l}{EA} \right) = 2\alpha\Delta tl.$$

$$N = \frac{6\alpha\Delta t EI_X}{4l^2 + 6(I_X / A)}.$$

Подставляя отношение



$$\frac{I_X}{A} = \frac{a^4 4 \cdot 25}{12\pi(a^2)} = 2,65a^2,$$

в выражение для  $N$ , получим

$$N = 1,202 \cdot 10^{-3} \alpha \Delta t E a^2.$$

Вычислим напряжение в стержне

$$\sigma_{\text{Ст}} = \frac{N}{A} = \frac{1,202 \cdot 10^{-3} \alpha \Delta t E a^2}{\pi d^2 / 4} = 0,0383 \alpha \Delta t E a^2,$$

и максимальные напряжения в раме

$$\sigma_{\text{Рам}}^{\text{max}} = \frac{Nl}{2W_X} = \frac{1,202 \cdot 10^{-3} \alpha \Delta t E a^2 \cdot 10a}{2a^3 / 6} = 0,0361 \alpha \Delta t E.$$

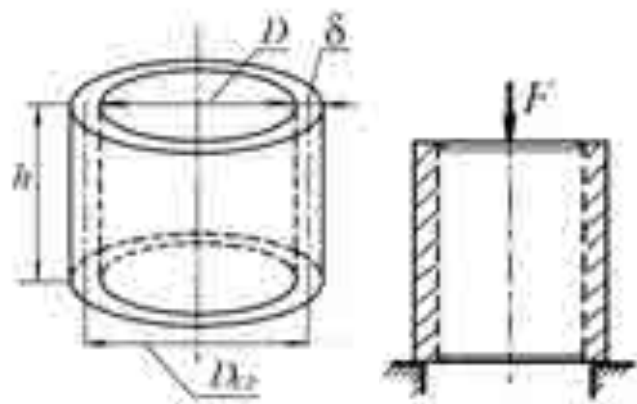
Очевидно, что максимальное напряжение возникает в стержне, тогда коэффициент запаса конструкции равен

$$n_T = \frac{\sigma_T}{\sigma_{\text{max}}} = \frac{\sigma_T}{\sigma_{\text{Ст}}} = \frac{\sigma_T}{0,0383 \alpha \Delta t E} = 26,1 \frac{\sigma_T}{\alpha \Delta t E}.$$

## ЗАДАЧА 6

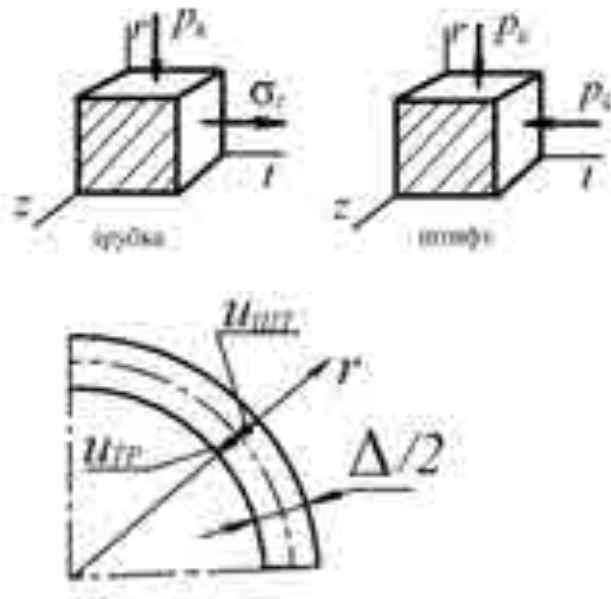
### Условие

В стальную трубку запрессован с натягом на диаметр, равным  $\Delta$ , алюминиевый штифт. Найти силу  $F$ , при которой штифт сдвинется относительно трубки.



Дано: модули Юнга материалов штифта и трубки  $E_{\text{шт}} = E$ ,  $E_{\text{тр}} = 3E$ , коэффициенты Пуассона  $\nu_{\text{тр}} = 0,24$ ,  $\nu_{\text{шт}} = 1,5\nu_{\text{тр}}$ ,  $\Delta$ ,  $\delta = D_{\text{ср}} / 10$ ,  $h, f$ , где  $f$  – коэффициент трения между трубкой и штифтом

## Решение



Напряжённые состояния в трубке и штифте показаны на рисунке, где  $p_k$  – контактное давление.

Условие совместности радиальных перемещений имеет вид

$$u_{\text{тр}} - u_{\text{шт}} = \frac{\Delta}{2},$$

Радиальные перемещения связаны с окружными деформациями следующими зависимостями

$$u_{\text{тр}} = \varepsilon_t^{\text{тр}} \frac{D}{2}, \quad u_{\text{шт}} = \varepsilon_t^{\text{шт}} \frac{D}{2}.$$

Распишем деформации по обобщенному закону Гука

$$\varepsilon_t^{\text{тр}} = \frac{1}{E_{\text{тр}}} (\sigma_t^{\text{тр}} - \nu_{\text{тр}} \sigma_r^{\text{тр}}), \quad \varepsilon_t^{\text{шт}} = \frac{1}{E_{\text{шт}}} (\sigma_t^{\text{шт}} - \nu_{\text{шт}} \sigma_r^{\text{шт}}).$$

Окружное напряжение в трубке вычислим по «котельной» формуле

$$\sigma_t^{\text{тр}} = \frac{p_k D_{\text{ср}}}{2\delta} = 5p_k.$$

Тогда 
$$\varepsilon_t^{\text{тр}} = \frac{(5 + \nu_{\text{тр}}) p_k}{E_{\text{тр}}}, \quad \varepsilon_t^{\text{шт}} = -\frac{(1 - \nu_{\text{шт}}) p_k}{E_{\text{шт}}},$$

После подстановки деформаций в уравнение совместности перемещений, получим 
$$p_k \left( \frac{5 + \nu_{\text{тр}}}{E_{\text{тр}}} + \frac{1 - \nu_{\text{шт}}}{E_{\text{шт}}} \right) = \frac{\Delta}{D}.$$

Откуда 
$$p_k = 0,419 \frac{\Delta E}{D}.$$

Штифт сдвинется, когда приложенная сила превысит силу трения

$$F > F_{\text{тр}} = p_k \pi D h f.$$

Следовательно, значение силы должно отвечать требованию

$$F > 0,419 h \pi f E \Delta.$$

\*\*\*

Полное представление о конкурсных задачах, предлагаемых на Всероссийских олимпиадах по сопротивлению материалов, начиная с 1994 года, дается в сборниках задач [1-3].

В Таблице 1 представлены результаты десяти последних Всероссийских студенческих олимпиад по сопротивлению материалов.

*Таблица 1.  
Результаты Всероссийских студенческих олимпиад.*

<b>№ олимпиады</b>	<b>Год</b>	<b>Город, вуз</b>	<b>Кол-во участ.</b>	<b>Личный зачет (Победители – баллы)</b>	<b>Командный зачет (вузы)</b>
XXXI	2011	Пермь ПНИПУ	62	1. Башкатов А.А., МГТУ – 52, 2. Вербовский Р.И., КГТУ – 51, 3. Рябев А.В., МАМИ – 50.	1. МГТУ 2. ПНИПУ, КГТУ 3. ЮУрГТУ
XXXII	2012	Самара, СГАУ	72	1. Констандов М.В., ЮУрГУ – 42, 2. Москаленко И.Н., НИЯУ «МИФИ» – 37, 3. Тарасов М.В., ЮУрГУ – 42.	1. ЮУрГУ 2. МГТУ 3. ПГТУ
XXXIII	2013	Владивосток, ДФУ	41	1. Анисимов П.Д., МГТУ – 43, 2. Белых М.А., КнАГТУ – 42, 3. Рябев С.В., МАМИ – 32.	1. МГТУ 2. КнАГТУ 3. СПбПУ
XXXIV	2014	Туапсе, РГСУ	53	1. Черемушкин В.А., МГТУ – 37, 2. Чулюков В.А., МГТУ – 36, 3. Карпенко А.В., КГТУ – 35.	1. МГТУ 2. КГТУ, СПбПУ 3. ПНИПУ, МИИТ
XXXV	2015	Казань, ГАСУ	67	1. Тяпкин А.В., МГТУ – 55, 2. Нягин П.В., МГТУ – 44, 3. Минкин А.Д., СПбПУ – 42.	1. МГТУ 2. СПбПУ, ПНИПУ 3. СГАУ, СибГУПС, КГАСУ, МГУПС
XXXVI	2016	Пермь ПНИПУ	58	1. Чепурненко В.С. АСА ДГТУ – 49, 2. Вахлов Д.Г., САФУ – 48, 3. Матанин А.Р., МГТК – 47.	1. МГТУ 2. ПНИПУ 3. АСА ДГТУ
XXXVII	2017	Архангельск, САФУ	54	1. Бурин Н.А., НГТУ – 42, 2. Стаканов И.В., МГТУ – 32, 3. Залесский Е.В., СПбПУ – 30.	1. МГТУ, ПНИПУ 2. СПбПУ, НГТУ, КГТУ 3. Самарский ГУ, ВлГУ, ИжГТУ, РУТ МИИТ, САФУ
XXXVIII	2018	Нижний Новгород, ННГАСУ	65	1. Малинский А.О., МГТУ – 50, Мугатаров А.И., ПНИПУ – 50, 2. Мороз В.С., КГТУ – 43, 3. Свистунов И.У., МГТУ – 40.	1. МГТУ, ПНИПУ 2. СИБСТРИН, СГУБС, СПбПУ, КГТУ 3. ВлГУ, ТвГТУ, ННГАСУ
XXIX	2019	Белгород, БГТУ	59	1. Пырх И.А., МГТУ – 35, 2. Хмельев А.А., ПНИПУ – 34, 3. Фунг Ван Кю, МГТУ – 28.	1. МГТУ 2. НГТУ, СГУБС ПНИПУ, МПУ, ТвГТУ 3. СПбПУ, КГТУ СНИУ, ТГУ
XL	2021	Кострома, КГУ	29	1. Панкова А.А., ПНИПУ – 32, 2. Яковлева Е.А., ПНИПУ – 23, 3. Евсина А.В., ПНИПУ – 19	1. ПНИПУ 2. МГТУ 3. СНИУ

Из таблицы видно, что наиболее часто успехов на олимпиаде добиваются команды из МГТУ им. Н.Э. Баумана и Пермского национального исследовательского политехнического университета, что свидетельствует о наиболее профессиональной подготовке студентов по курсу «Сопротивление материалов» в этих вузах.

В заключении хочется отметить, что Всероссийская студенческая олимпиада по сопротивлению материалов имеет статус «с международным участием», однако представители иностранных государств в последний раз были на Олимпиаде 2014 года в Туапсе. На указанную олимпиаду приезжала команда из Туркменистана. Авторы надеются, что опубликование данной статьи вызовет интерес у технических вузов стран СНГ, в которых изучается курс сопротивления материалов. И возможно, представители вузов стран СНГ придут на следующую Олимпиаду, что будет служить свидетельством дальнейшей интеграции технических вузов стран СНГ. По вопросам участия во Всероссийской (с международным участием) студенческой олимпиады по сопротивлению материалов просьба обращаться к председателю жюри по электронному адресу, указанному в начале статьи.

## Литература

1. Логвинов, Б.В., Покровский, А.М., Алексеев, С.А. Сборник олимпиадных задач по сопротивлению материалов: Учебное пособие. Новочеркасск: Изд. ООО «Лик», 2010. – 148 с.

2. Покровский, А.М., Наумов, А.М., Шадрин, В.К. Задачи Всероссийских олимпиад по сопротивлению материалов: Учебное пособие. – Самара: Изд. Самар. гос. аэрокосм. ун-та, 2012. – 112 с.

3. Сборник задач Всероссийских олимпиад по сопротивлению материалов / А.М. Покровский, А.М. Наумов, В.С. Вакулук, В.К. Шадрин. Изд. 2-е, испр. и доп. Самара: Изд-во Самарского университета, 2016. – 168 с.





## Причины низких показателей успеваемости в техническом вузе

*Д.В. Черненко,  
старший преподаватель,  
В.Ф. Куксевич,  
старший преподаватель;  
кафедра информационных систем и автоматизации производства  
УО «Витебский государственный технологический университет»  
e-mail: pallmall5@bk.ru*

**Аннотация.** В статье рассматриваются причины кризиса современного высшего образования и тенденции его развития. Представлен в общем виде перечень вопросов, связанных с поставленной проблемой, и рассмотрены некоторые варианты их решения с использованием приведенной диаграммы взаимосвязей проблем высшего образования.

**Ключевые слова:** высшее образование, кризис, качество обучения, диаграмма взаимосвязей, организации образования.

## Reasons for low academic performance at a technical university

*D.V. Chernenko,  
Senior Lecturer,  
V.F. Kuksevich,  
Senior Lecturer;  
Department of Information Systems and Production Automation  
of Vitebsk State Technological University*

**Abstract.** The article examines the causes of the crisis in modern higher education and trends in its development. A list of issues related to the problem posed is presented in general form, and some options for their solution are considered using the above diagram of the interrelationships of the problems of higher education.

**Keywords:** higher education, crisis, quality of education, diagram of relationships, educational organization.

Не секрет и не новость, что современное высшее образование переживает кризис. Причины этого кризиса и тенденции его развития можно оценить по главному и основному критерию – качеству «выпускаемой продукции», то есть уровню знаний студентов и их желанию учиться.

Начиная разговор о таком критерии, как качество продукции, стоит рассмотреть и связанный с ним параметр, называемый верификация. Если взять за основу требования высшей школы, то можно сказать, что обуче-

ние в вузе верифицировано. Студенты прослушивают курсы, необходимые или рекомендованные для их специализации, выполняют программы по предметам и сдают предлагаемые им экзамены и зачеты. Однако по критерию валидации процент студентов, соответствующих требованиям «потребителя» (работодателя), критически низкий. Здесь, как нельзя кстати, можно привести пример с велосипедом, который собран в полном соответствии с техническим заданием (проектом), то есть имеет все присущие велосипеду детали, но не выполняющим свои основные функции как средство передвижения. Таким образом, необходимый процент валидации студентов остается недостижимой на данный момент цифрой. Здесь и возникает большинство проблем с распределением: кому нужны недоучки, низкий уровень наукоемких производств и, как следствие, низкие темпы развития экономики. Поэтому за таким, казалось бы, тривиальным явлением, как нежелание учиться, стоит безопасность экономики и страны в целом.

Сразу стоит подчеркнуть, что проблема эта далеко не педагогическая. Педагоги (учителя) работают в школе, цель которой – привить ученикам любовь к учебе, постижению знаний и умение эти знания получать. Студенты, приходящие в вуз, уже должны априори такими критериями обладать. И контроль качества здесь происходит на уровне приемных экзаменов и конкурсного отбора. Придя в вуз, студенты должны не обучаться, а учиться, то есть самостоятельно постигать знания. А задача преподавателя заключается в помощи им в этом нелегком деле. Однако по факту такого не происходит. И проблема здесь, увы, комплексная. В технической сфере такие комплексные задачи решаются обычно методом декомпозиции, то есть сложную задачу необходимо разбить на ряд простых и решить их по отдельности, по возможности не вступая в противоречие с другими решаемыми задачами.

На начальном этапе решения этой задачи попробуем рассмотреть в общем виде перечень вопросов, связанных с поставленной проблемой, и определить хотя бы в общем виде с путями их решения. Выделим основные причины снижения качества учебы студентов вуза:

- экономические;
- моральные;
- технические;
- интеллектуальные;
- методические;
- кадровые.

Сразу оговоримся, что данная статья не стремится претендовать на правильность и полноту этого списка проблем. Декомпозиция может вестись по различным критериям и с разной степенью детализации. Однако даже приведенный список показывает, насколько глубоко кризисные явления в вузе. При этом нужно понимать, что проблемы образования подобны цепной реакции, которая развивается лавинообразно. И чем раньше будут исправлены ошибки и недочеты, тем дешевле их исправление будет стоить вузу и обществу в целом.

Трудно охватить все сферы высшего образования даже в отдельно взятой стране, поэтому попытаемся рассмотреть данные проблемы только в плане технического вуза.

*Экономические причины.* Не секрет что уровень финансирования вуза снижается по мере его удаления от экономического центра. Наибольшие финансовые вливания идут в центральные (ведущие) вузы страны, и чем дальше от центра, тем, как правило, беднее предприятия, предлагающие рабочие места для выпускников и потенциально готовые помочь вузу. Простым доказательством данного тезиса может служить сравнение материально-технической базы любого центрального и регионального вузов. Такое сравнение в той или иной степени будет далеко не в пользу регионального вуза, хотя требования, выставляемые для любых вузов страны, практически одинаковы.

Таким образом, используя экономическую терминологию, имеются элементы монополизации и неравных экономических и конкурентных возможностей между вузами страны.

В качестве еще одной составляющей экономического аспекта можно выделить вопросы, возникающие уже у студентов: «А стоят ли вложенных средств знания, получаемые в вузе?». При платной форме обучения тут можно построить прямую зависимость – стоимость обучения с одной стороны и востребованность работодателем с другой стороны. Однако и при бюджетной форме обучения такая связь существует. Ведь время – это деньги. И это не тривиальная метафора. Для молодежи 6 лет (4 года учебы и 2 года отработки по распределению) – это гигантский срок, и многие студенты просто не готовы потратить столько времени впустую.

К третьей составляющей экономического аспекта можно отнести такую характеристику, как благосостояние преподавателя. На каких-то этапах эти люди будут работать на чистом альтруизме и любви к профессии. Однако реальная действительность поставит все на свои места. У всех есть семьи, которым нужны материальные блага, да и сам преподаватель выглядит смешно в старом заношенном костюме модели прошлого века. При этом его мысли заняты не основной работой, а желанием пополнить трещащий по швам бюджет где-то на стороне. Чему новому, прогрессивному может он научить? И контингент преподавателей сокращается до «пионеров и пенсионеров»: молодые и перспективные уходят из профессии.

*Моральные причины.* Сразу же стоит оговориться: речь пойдет о моральных ценностях и традициях субъектов высшего образования. В этом плане студенческая среда является самой свободолобивой и мобильной, ей неприемлем диктат и застой. И если вдруг в вузе возникает какое-либо нерациональное управление учебным или воспитательным процессом, связанное с подавлением этой свободы, то в студенческой среде автоматически возникают протестные настроения. А если возникает протест, то о какой учебе может идти речь.

Этот аспект можно рассмотреть и с другой стороны. Преподаватель – это высокообразованный специалист, которому также не чуждо чувство

свободы, хотя она выражается не так, как у студентов. Преподаватель – это человек, который привык свободно действовать в рамках своего предмета так, как считает нужным. Иначе он превращается в банального исполнителя, читающего по заранее написанному кем-то другим сценарию предмет из года в год, не имея возможности к совершенствованию. В итоге происходит дискредитация преподавателя и предмета в целом.

*Технические причины.* Данный аспект наиболее ярко проявился в сфере высшего образования в связи с пандемией, когда многие вузы перешли на дистанционное обучение. Несмотря на требование проводить занятия в дистанционной форме, многие преподаватели были предоставлены сами себе. Практически никакой технической поддержки в этом виде обучения преподавателю не предоставлялось, технические службы также не были готовы предложить подобную помощь. Дистанционное обучение проводилось так же, как и аудиторное обучение: преподаватель приходил теперь уже в пустую аудиторию и готовил материалы в формате дистанционной лекции. Никто даже не подумал о технической поддержке, связанной с установкой специальных программ и организации технических средств. В такой ситуации качество дистанционного обучения оставляло желать лучшего. При этом средства коммуникации, такие как сервера и линии связи, оставались на том же уровне, что и при очном обучении. Никто не подумал, что нагрузка на сервера и сети во время дистанционного обучения возрастет многократно, а их техническая поддержка потребуется практически круглосуточно. В результате сервера «ложились» в самый неподходящий для этого момент, связь терялась, и студенты, не имея доступа к материалам, теряли стимул учиться, тем более что контроль, в отличие от аудиторных занятий, был минимальным.

Однако не только при дистанционном обучении техническая сторона вопроса возникает так остро. При обычном аудиторном формате обучения преподаватель также ограничен в технической поддержке, поскольку технические специалисты и вспомогательный персонал вуза подчиняется своим руководителям и чтобы получить их помощь необходимо пройти все бюрократические процедуры: писать служебные записки, заявки и ждать своей очереди. В результате преподаватель берет эту роль на себя, ведь проще и быстрее купить все за свои деньги и отказаться от бумажной волокиты. Есть еще один путь: махнуть на все рукой и вернуться к старому стилю преподавания. И это не может не сказаться на качестве обучения.

Особенно остро данная проблема актуальна при ведении IT-специальностей, где смена направлений и обновление материалов наиболее динамична. О каком качестве преподавания и заинтересованности студентов в данном случае может идти речь?

Данный вопрос можно рассмотреть и с другой стороны, то есть со стороны студента. Если приходя на практические и лабораторные занятия в вуз, студенты худо-бедно обеспечены техническими и программными средствами, то при дистанционном обучении они предоставлены сами себе. Не всегда у студентов хватает квалификации и технических средств для

полноценного практического занятия, учитывая то, что все лабораторное оборудование осталось в вузе. В данной ситуации могут выручить программы-симуляторы, однако их еще надо найти, установить и научиться ими пользоваться. Все это ложится на плечи ведущего курса преподавателя, что занимает время и отвлекает его от основной работы.

*Интеллектуальные причины.* Еще одна причина снижения качества обучения и, как следствие, успеваемости студентов может быть названа общим термином «интеллектуальная». В результате снижения престижности преподавательской деятельности в вузе, как было сказано ранее, остаются лишь «пионеры и пенсионеры». Много ли может дать студенту неопытный молодой специалист, к тому же работающий на голом энтузиазме и не имеющий практического опыта; либо преподаватель старой школы, освоение новых технологий и продуктов для которого затруднено в силу возраста. Студенты остро чувствуют это и, мягко говоря, не горят желанием посещать занятия и тратить время на изучение предметов с неактуальным содержанием.

Еще одна сторона интеллектуальной проблемы – это снижение уровня подготовки абитуриентов. К сожалению, иногда вуз вынужден набирать студентов из тех абитуриентов, кто просто изъявил желание учиться, порой не обращая внимания на уровень их подготовки. В результате это отражается на уровне знаний выпускников, о чем красноречиво говорит снижение уровня дипломных проектов, качества знаний магистрантов и аспирантов, и упавшее до критической отметки число научных работ.

Также на данный момент очень остро встает вопрос с «утечкой мозгов». Не только преподаватели, но и студенты стараются избежать поступления в не престижные вузы, а ищут альтернативы, и, к сожалению, не всегда в пределах родного государства. Такие потери безвозвратные и ведут страну к еще большему кризису.

*Методические причины.* Под этой проблемой скрывается качество и оригинальность материалов, предлагаемых студенту в вузе. Этот аспект снижения успеваемости связан с такими ранее рассмотренными аспектами, как экономический и интеллектуальный. Что может предложить преподаватель студенту, если сам не имеет ни стимула, ни знаний. Отсутствие качественного методического материала в наибольшей степени снижает эффективность проведения практических занятий: так как уровень подготовки студентов, объединенных в одну группу, различается, скорость работы в группе иногда снижается до недопустимо низкой. Кроме того некачественный и неактуальный методический материал снижает доверие к преподавателю, так как при желании всегда можно найти альтернативные материалы по специальности в интернете и сравнить их с материалами преподаваемого курса. Там же можно узнать, насколько востребованы преподаваемые направления в мировой практике. Кроме того, не секрет, что многие преподаватели в рамках выполнения плана по публикациям переиздают свои, уже не актуальные, материалы. Да, отказываться от уже

наработанного и проверенного материала неправильно, однако в новое издание должны попасть только самые ценные и актуальные части, отобранные на основе практики преподавания дисциплины, а само переиздание должно быть максимально дополнено новыми материалами. Отсутствие таковых приводит к дискредитации курса и преподавателя в глазах студента и негативно сказывается на успеваемости.

*Кадровые причины.* Частично эта проблема была затронута ранее: нежелание студентов продолжать учебу в качестве аспирантов и магистрантов, которые могли бы пополнить и обновить преподавательский состав; отток квалифицированных специалистов. Еще одним фактором, влияющим на этот аспект, является система повышения квалификации. Да, в большинстве вузов регулярно проводятся курсы повышения квалификации сотрудников и преподавательского состава. Однако в основном на таких курсах обсуждаются общие вопросы преподавания, а для каждого вуза, для каждой специальности и преподавателя они индивидуальны. Особенно это актуально для технических курсов в сфере IT, где требуется специальная подготовка, получение которой затруднено по финансовым и организационным причинам.

Еще одним фактором, который влияет на кадровый вопрос, является учебная нагрузка преподавателя. Количества часов одного курса недостаточно для того, чтобы преподавателю получить учебную нагрузку в размере одной ставки. Таким образом, приходится вести несколько курсов, далеко не всегда связанных между собой. Это особенно актуально при преподавании технических дисциплин. Ведение разнородных курсов и постоянное переключение между ними также снижает качество преподаваемых дисциплин. Далеко не все преподаватели могут и, главное, хотят работать в таких условиях, а будучи вынужденными так работать, ведут дисциплины достаточно формально.

На основании вышеизложенного можно построить примерную диаграмму взаимосвязей проблем высшего образования (Рис. 1) и попытаться указать порядок их решения таким образом, чтобы их решение не вступало в противоречие друг с другом.

Из приведенной диаграммы четко видно, что начинать решение задачи необходимо с экономических и моральных причин, и уже после переходить к остальным. При этом нельзя не предложить некоторые варианты их решения.

Возможно, стоит отказаться от интенсивного пути и перейти к экстенсивному. Не нужно бояться отчислять нерадивых студентов, опасаясь в итоге остаться без работы. Пусть до диплома дойдут только 10-15 % из принятых в вуз, зато это будут качественные и грамотные специалисты. Таким образом, вуз выполнит роль сита, выбрав из массы только ценные крупинки и отбраковав пустой шлак.



*Рис. 1. Диаграмма взаимосвязей проблем высшего образования.*

Возможность обучаться в вузе должна быть предоставлена всем, но перевод на следующий этап (курс) необходимо проводить по жестким критериям, предоставив эту функцию независимым экспертам. При этом отчисления из вуза в результате не сданного экзамена не должно происходить. Таким студентам должна быть предоставлена возможность заново пройти курс, причем столько раз, сколько потребуется прежде, чем экзамены не будут сданы успешно.

Это были лишь некоторые варианты решения многоступенчатой задачи, которой должны заниматься специалисты в области организации образования в высшей школе с учетом мнений и пожеланий субъектов образовательного процесса.

**30 лет школе РЕВВ МГТУ им. Н.Э. Баумана  
по формированию коммуникативной компетенции  
будущей инженерной элиты: наблюдения и выводы**

*А.В. Яминский,  
руководитель авторской школы РЕВВ ВМСТУ Московского  
государственного технического университета имени Н.Э. Баумана  
(национального исследовательского университета), к.т.н., доцент  
e-mail: a.v.yaminsky@gmail.com*

**Аннотация.** В статье раскрывается целевая функция, методические основы, эволюция и некоторые практические результаты авторской школы «Профессиональный английский в мире бизнеса» (РЕВВ) МГТУ им. Н.Э. Баумана по формированию коммуникативной компетенции будущей инженерной элиты России на шкале времени 30 лет. Анализируются ключевые изменения в обществе и образовании за этот период времени и рассматривается трансформация навыков и способностей студентов на этом фоне.

**Ключевые слова:** национальный интерес, инженерная элита, элитарное образование, коммуникативная компетенция, талантливая молодежь, творческие способности, интенсивный тренинг, миссия/девиз университета, экономический форум.

**30 years of PEBW BMSTU School Dedicated  
to Future Engineering Elite Communicative Competence  
Development: Findings and Conclusions**

*A. V. Yaminsky,  
Ph.D., Associate Professor,  
Head of the author's school PEBW BMSTU,  
Bauman Moscow State Technical University*

**Abstract.** The article reveals the goal, methodological foundations, evolution and some practical results of the author's school «Proficient English in the Business World» (PEBW) of Bauman Moscow State Technical University on the formation of the communicative competence of the future engineering elite of Russia on a time scale of 30 years. The key changes in society and education over this time period are analyzed, and transformation of students' skills and abilities on this background is discussed.

**Keywords:** national interest, engineering elite, elite education, communicative competence, talented youth, creativity, intensive training, university motto/mission, economic forum.



По иронии судьбы 30-летие авторской школы РЕВW ВМSTU «Профессиональный английский в мире бизнеса» [1, 2] совпадает с 30-летием Содружества Независимых Государств (СНГ). За это время в обществе и системе образования прошли глубинные изменения, народилось и достигло зрелого возраста постсоветское поколение. Некоммерческая школа РЕВW традиционно работала с продвинутой частью студенчества, которые пришли в вуз для приобретения знаний и навыков, а не по другим конъюнктурным соображениям. Ситуация и качественные изменения в этой наиболее востребованной государством молодежной категории заслуживают внимательного рассмотрения. За эти годы в системе образования:

- произошло укрупнение школьных объединений и введен Единый Государственный Экзамен;
- высшее образование перешло на двухуровневую (Болонскую) схему;
- наравне с бюджетным появилось платное высшее образование, а также чисто коммерческие учебные заведения;
- утрачена система обязательного распределения выпускников высшей школы; развилась академическая мобильность;
- появились Интернет, сотовая телефония, социальные сети и чаты-«болтушки».

Что произошло в школе РЕВW на этом фоне:

- от факультативного тренинга студентов по моделям механизмов музея кафедры «Теория механизмов и машин» МГТУ им. Н.Э. Баумана инициатива развилась в школу формирования коммуникативной компетенции инженеров-менеджеров международного класса;
- руководитель школы приобрел опыт работы переводчиком письменно и устно в иностранных компаниях, учился и работал переводчиком в рамках международных образовательных проектов;
- с точки зрения инструментального оснащения тренинга пройден путь от работы в классе с примитивным кодоскопом (overhead projector) до специализированной мультимедийной аудитории;
- радикально повысились качество компьютерной техники и объемы информационного обмена;
- впервые сформулировано определение «инженерной элиты» [3], а деятельность школы подчинена этому эталону уровня.

За эти годы слово «образование» – слово подразумевающее создание чего-то возвышенного, – уступило место приземленному ремесленническому «образовательные услуги». Появилась новая универсальная единица измерения навыков и способностей – компетенция. Ее положили в основу ФГОС и практически всех инструктивных документов. Однако даже сейчас мало кто среди преподавателей и тем более студентов, может дать точный перевод этого заимствованного иностранного слова на русский язык. Это слово испепелила заведующая кафедрой русского языка Воронежского государственного университета, д.филолог.н., профессор Л.М. Кольцова на заседании Совета по русскому языку в Кремле в присутствии Президента

Российской Федерации 5 ноября 2019 года. В публикационной деятельности школы РЕВW аналогичные соображения прозвучали еще раньше [4].

Трансформация образования, а также отсутствие внятного понятия национального интереса (национальной идеи) России не способствуют правильной мотивации молодого поколения, тяги к знаниям и самоотверженной работе в интересах государства. Об этом писали и руководитель школы, и его студенты [5, 6]. Коммерческий вариант образования, вообще, исключает положительную обратную связь обучающегося, заплатил – свободен. Мотивация выпускников вузов приобретает откровенно потребительский характер.

В школе РЕВW иначе. Каковы ее достижения и в чем причина успеха? Слушатели и выпускники школы (основные вехи, кратко):

- четырежды представляли Россию на юношеском научном семинаре в рамках Нобелевских мероприятий в Стокгольме (2003, 2005, 2007 и 2010 гг.);

- обслуживали:

- Международную конференцию «Градоформирующие технологии XXI века», совмещенную с Генеральной Ассамблеей Всемирной Федерации инженерных организаций (WFEO, 2001);

- 17-е Соревнование молодых ученых Евросоюза (МГТУ, 2005);

- пять раз Международный экономический форум государств – участников Содружества Независимых Государств (Центр международной торговли, 2015, 2016, 2017, 2019 и 2020 гг.);

- трижды от имени университета принимали делегации президентов студенческих общин университетов США (2010, 2011, 2012 гг.), другие делегации (Дания, 2013 г.; ЮАР, 2014 г.);

- добивались успешного карьерного продвижения, несколько выпускников школы зачислены в ОтУС и Skoltech («Сколково»);

- делегация слушателей и выпускников школы РЕВW VMSTU посетила два университета и ряд ведущих предприятий Дании без сопровождающих лиц (2015 г.);

- слушатель курса выступала с докладом на Конгрессе «Arts, Communications, Science and Technology» (Эдинбург, Шотландия, 2015 г.). Все расходы взяла на себя Индия, делегации которой ассистировала слушатель на Международном экономическом форуме в Москве;

- двое выпускников РЕВW приглашены в университет UJ Йоханнесбурга, где выступили с научными докладами (ЮАР, 2015 г.). И здесь тоже визит состоялся за счет принимающей стороны, делегация которой ранее посетила МГТУ и была восхищена приемом, организованным РЕВW.

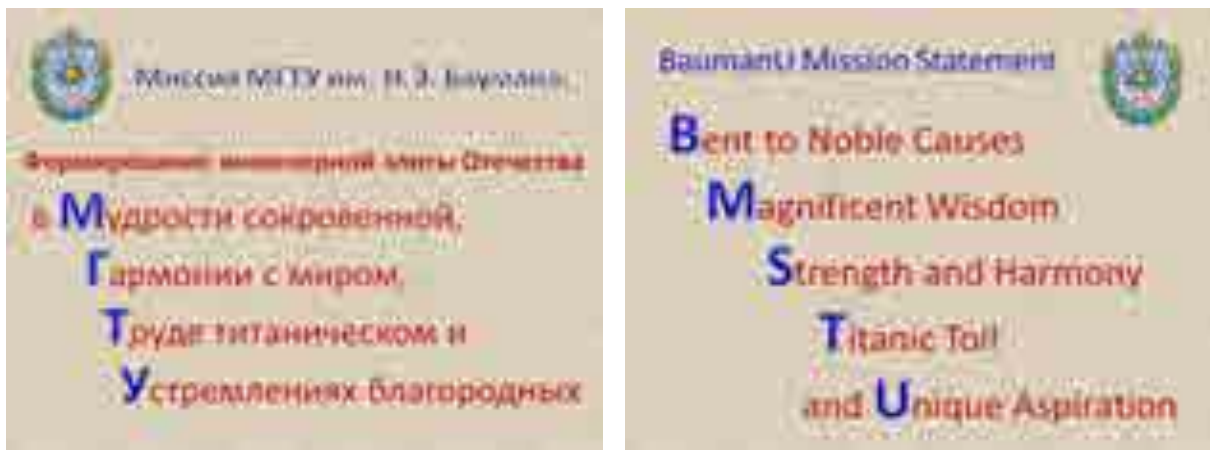
Слушатели и выпускники школы разносторонне развиты – среди них победители и призеры конкурсов МГТУ «Студент года» и «Мисс очарование», «Лучший преподаватель Москвы», а И. Сибикин стал чемпионом России, Европы и Мира (2018-2019 гг.) по армрестлингу среди профессионалов.

Причина успеха школы РЕВW состоит в четкой ориентации на рынок труда и нужды соискателя работы. Сегодня индивидуума интересуе

кратчайшая дорога освоения английского – языка международных коммуникаций. Заказчика знаний все больше интересует результат, а не процесс.

Школа с историческим названием «Профессиональный [до 2003 года – *Технический*] английский в мире бизнеса» на английском языке называется точнее – ‘Proficient English in the Business World, PEBW’. Слово «proficient» означает «искусный/опытный». Здесь-то и интрига. Стать профессионалом по языку – жизнь положить. У людей, у кого уже расставлены жизненные приоритеты, такой привилегии, т.е. времени, нет. Потому и концовка названия указывает на то, куда обращено это «искусство». Слово «business» в переводе на русский означает «занятость». Фактически школа ориентирована на всех, кто хочет заняться серьезным делом, и это поле – шире того, что определяет заимствованное слово бизнес. Из чего возникла школа? Если кратко, школа PEBW – это переложение личного опыта руководителя: учеба в спецшколе, затем техническом университете, работа переводчиком письменно и устно, обучение и затем работа в международных образовательных проектах, и все это на фоне непрерывной работы преподавателем в Бауманском университете. Как известно, опыт из первых рук ценится выше. Школа – не языковая, английский – лишь инструмент, который, как говорят технари, должен пройти восстановление и самозатачивание.

Методический аспект. Занятия в школе идут по схеме fuzzy logics (нечеткая логика), т.е. слушатель, зная тему очередного занятия, не представляет конкретного развития событий, такова интрига и непредсказуемость событий, как и в жизни. Поэтому учебное пособие по курсу [7] не является «методичкой» (в студенческом понимании этого слова), а служит дополнительным подспорьем тренинга, содержит концентрированную информацию и четко подобранные словари по различным инженерным темам и менеджменту. Употребление русского языка на занятии слушателями запрещается, лингвистический дискомфорт – основа тренинга. В классическом лингвистическом образовании все иначе, в этом главное отличие. Учебная группа составляется из слушателей различных факультетов и разных годов обучения, а не контингента, подобранного по одному уровню знаний. Обсуждаются не формализованные темы, как случается в большинстве учебников и языковых школ, а реальные ситуации, интересующие всех. И тут каждый, как носитель определенного уникального знания, стремится к самовыражению. Желание, зачастую, сильнее возможности, – знаю больше других, а сказать не получается, – вот и мотивация к совершенствованию. Конечно, этот вид тренинга предназначен для людей со склонностью к творчеству. Так, например, в качестве домашнего задания слушателям предлагается раскрыть неформальным образом аббревиатуры Бауманского университета различных эпох на двух языках. В результате этого упражнения в школе родились девизы (заявление миссии) университета на основе современных аббревиатур – МГТУ и ВМСТУ (Рис. 1) [8].



*Рис. 1. Художественное раскрытие аббревиатур университета.*

Данное и другие творческие упражнения развивают креативные и аналитические способности слушателей, глобальное мышление и заставляют задуматься о своем предназначении. Курс имеет четкую воспитательную направленность – формирование будущей инженерной элиты, способной работать в интересах своего государства. В процессе обучения снимаются комплексы живого общения на иностранном языке. Было бы лукавством заявить, что за два семестра обучения по четыре часа в неделю (2 + 2), а именно так работает курс по программе, утвержденной ректоратом, слушатель достигает совершенства по языку. Нет, он только получает мощный импульс к саморазвитию и правильные целевые установки. В организационном отношении в школе моделируется работа виртуальной компании: руководитель школы – гендиректор (СЕО), старосты групп – менеджеры промежуточного звена, каждое занятие открывает кратким брифингом офис-менеджер (эта должность подлежит ротации). Слушатели знакомятся с понятиями служебной субординации, культуры компании и командной работы (teamwork), и согласно им стараются вести себя на занятиях. Кроме участия в групповых занятиях слушатели выполняют два индивидуальных упражнения с последующей их публичной апробацией. Первое – презентация себя для снятия психологических комплексов и приобретения начальных навыков владения аудиторией, второе – демонстрация некоторого технического изделия с непрерывной работой руками (например, сборка-разборка к.-л. устройства или агрегата) для закрепления моторики на фоне непрерывного говорения. Вершит обучение развернутая заключительная публичная презентация по теме избранной специальности, где слушатель демонстрирует полный спектр приобретенных коммуникативных навыков.

Конечно, все методические инновации школы возникли не в одночасье. Они – следствие радикальных изменений в обществе при переходе к рыночной экономике, соответствующих потребностей и, конечно, опыта руководителя, который он шаг за шагом приобретал в лихие 90-е годы, ко-

гда Россию наводнили иностранцы, не владеющие русским языком. С начала нового столетия школа работала в достаточно устойчивых методических и организационных условиях (Интернет, мультимедийное оборудование аудитории, идентичные опросы и т.п.), поэтому можно сравнивать уровень знаний и практические навыки студентов различных годов обучения.

Наибольший внешний эффект на современную молодежь оказали переход на двухуровневое образование и введение ЕГЭ. Правильнее говорить об эффекте снижения срока обучения в вузе, ибо большинство специальностей перешли на бакалавриат, а в магистратуру, зачастую, попадают лица, не подготовленные к специфике конкретной специальности МГТУ, культуре *Alma Mater* и пр. Первый год обучения, а то и более, – это адаптационный переход от средней школы к вузу, последние год-полтора бакалавриатуры – это поиск, что делать дальше, особенно для категории студентов, подлежащих исполнению воинской обязанности. У слушателя объективно нет достаточного времени развить общую эрудицию и навыки коммуникации. Особенно ярко этот контраст проявлялся на встречах с иностранными гостями МГТУ с участием поколений разных лет. Пик коммуникативной зрелости студентов находится около 2010 года, это поколение рождения еще советской эпохи, обучавшееся в средней школе до введения ЕГЭ.

Ориентация средней школы на подготовку к ЕГЭ, а не на собственно обучение и развитие, предопределила снижение аналитических способностей студентов. Им гораздо легче выбрать решение из известных вариантов, нежели предлагать самостоятельное решение. На этот регресс обратили внимание даже слушатели РЕВВ, которые учились в школе в переходный период и могли оценить ситуацию до и после внедрения экзамена [9, 10].

Трансформация русского языка. Не секрет, что русский язык непрерывно наполняется иностранными словами, даже тогда, когда существует их адекватный перевод. Это – эффект глобализации, Интернета и средств массовой информации. Иностранные непереведенные слова в живой речи становятся модой и показателем эрудиции, тиражируются СМИ. Слушатели, поступающие на курс, проходят письменный опрос. В нем, в частности, предлагается перевести на английский язык слова – «бизнес», «бренд», «штат», «концерн», «дивиденд», «компетенция», а затем, обратно, дав их буквальный перевод на русский язык. В настоящее время никто не справляется с этим заданием даже частично. Для справки: на курс принимаются только слушатели с безупречной академической успеваемостью по рекомендации заведующего профилирующей кафедрой.

Другую опасность таит эффект SMS. Студенты, и взрослые тоже, разучились воспринимать большие порции информации, орфография и пунктуация SMS остаются без внимания. На курсе существует практика групповой почтовой электронной рассылки CEO и индивидуальная деловая переписка руководителя со слушателем. На начальном этапе обучения – это

ведется на русском языке, затем осуществляется постепенный переход на английский. Год от года усиливается впечатление, что слушатели не могут сконцентрироваться на больших объемах информации, например, если в письме затрагивается несколько тем, что-то упускается ими из виду. То, что пишут слушатели на русском языке, не всегда удается понять без наводящих встречных вопросов. Кстати, их это очень удивляет. Если 10-15 лет назад слушатели умели красиво изъясняться на родном языке [11], то сегодня статья, написанная студентами без какой-либо правки руководителем школы, – антикварная редкость [12]. Поступая на курс, студенты все реже могут назвать на английском языке рабочие профессии.

Известно, что развитие технологий и соответствующее повышение качества жизни человека имеет оборотную сторону – дефицит времени. У современных студентов это усугубляется модной тенденцией, пришедшей из-за рубежа, – одновременно учиться и работать, зачастую не по профилю будущей трудовой занятости; многочисленными инициативами с завлекающими неискушенные умы названиями – квиз (quiz), квест (quest), хакатон (hackathon), а также клубами по интересам, соревнованиями не спортивного профиля, масштабными международными бесконтрольными студенческими инициативами типа BEST и ESTIEM. У всех этих занятий одна общая черта – временные затраты не оправдывают приобретаемое качество и отвлекают от основного образования. Академическая мобильность (особенно краткосрочная), стимулируемая международными рейтингами вузов, тоже приводит к существенным временным потерям (планирование и согласование поездки, сбор документов, аккомодация и пр.). От обилия заманчивых предложений у студентов формируется деформированное и облегченное представление о том, чему и как следует учиться, информация о школе REBW расплывается, и привлечение правильного контингента слушателей для элитарного образования становится все большей проблемой.

Есть ли какие явные преимущества у слушателей последних лет? Да, это – владение современными программными средствами и большая скорость поиска информации. Однако творческие способности снизились, сегодня все можно «добыть» без особых усилий. Нынешние слушатели явно проигрывают слушателям прошлых лет, которые умели делать художественные клипы, импровизировать, сочинять, рисовать, и многие владели музыкальными инструментами.

Сегодня стало очевидно, что высокие темпы развития технологий и информатики не дали ожидаемого прогресса в качествах индивидуума. Темпы изменения мира науки и технологий таковы, что система образования объективно не успевает к ним адаптироваться. Поэтому развиваться должны, прежде всего, креативность студента, способность к глобальному мышлению и, соответственно, адаптации к непрерывно меняющимся внешним условиям.

Любопытно, что при публикации материалов о школе РЕВW, издательства традиционно настаивали на включении в список литературы внешних источников по теме. Ни автору, ни его студентам не удавалось найти ни одного источника с описанием практических достижений по данному направлению. Напротив, статьи теоретического плана, с некоторых пор, стали появляться как грибы после летнего дождя. Интересно и другое. Опять же, ни автору, ни его студентам не известны случаи цитирования их работ. Это при том, что в публикациях РЕВW затрагивались судьбоносные для государства темы – инженерная элита, национальный интерес России, проблемы ЕГЭ и двухуровневого образования и пр., в том числе глазами студентов – генофонда России, – все в ключе практического действия, а не теоретического рассмотрения. Понятно, что за рубежом это неинтересно, там не нужна сильная Россия. В государстве российском тема формирования будущей инженерной элиты носит лишь декларативный теоретический характер. Поэтому не удивительно, что ниже приводится список литературы только авторства руководителя и слушателей школы РЕВW, школы – практической и самодостаточной.

За годы существования школы к ней проявили интерес только два высоких государственных чиновника. Это пресс-секретарь Союза журналистов Москвы Ю.А. Бутунин (ранее помощник трех председателей Госдумы РФ), он трижды побывал на открытых уроках школы, а затем регулярно приглашал слушателей на круглые столы в СЖМ на встречи с иностранными послами и интересными гостями СЖМ (Ж. Алферов, В. Мусаэльян и др.). А также генеральный директор Ассоциации «Деловой Центр экономического развития СНГ» В.С. Савченко, который в течение пяти лет предоставлял студентам платформу для практического закрепления коммуникативных навыков на Международном экономическом форуме на Красной Пресне [13]. Значение школы лучше всех сформулировала главный редактор газеты «The Moscow Times», американка по происхождению, владеющая русским языком, которая побывала в МГТУ на открытом уроке РЕВW в 2007 году, а также принимала студентов в своем издательском офисе, – «I was delighted by your class and completely enchanted by your students. They give me hope for the future of the country (Я была восхищена вашим классом и полностью очарована вашими студентами. Они дают мне надежду на будущее [вашей] страны)».

Наравне с развитием разносторонних коммуникативных навыков школа способствует развитию индивидуальности. Об этом красноречиво говорят рекламы (этот вид деятельности также рассматривается в программе курса) заключительных курсовых работ слушателей (Рис. 2). Студенты прорабатывают серьезные и разнообразные темы, а на выступлении показывают, что о сложном можно говорить просто и убедительно. Лучшие из них удостоиваются Сертификата МГТУ. При этом обязательным условием получения Сертификата является участие в международных мероприятиях в интересах МГТУ. Таково предназначение школы, поддерживаемой ректором.



Рис. 2. Примеры рекламы заключительных работ.

Если в 2012-2015 годы Сертификат получали по 4-6 человек, то в последующие – это только 1-2 человека. Санкции и пандемия здесь не причем. Поле международной деятельности, конечно, несколько сузилось, однако серьезных препятствий для индивидуального развития и подтверждения квалификации нет.

В среднем, поколение постсоветского времени рождения уступает своим предшественникам по глубине знаний, эрудиции и целеустремленности, и это не вина их, а беда.

Зачастую лучшие выпускники школы в итоге оказываются за рубежом. Не найдя достойного трудоустройства дома, они обретают его за границей. В 2007 году МГТУ посетила делегация шведского короля – 40 человек. В ее составе – ректоры ведущих университетов, представители академии наук и бизнеса. На встрече с ними присутствовали слушатели РЕВВ. Отвечая на вопросы гостей, одна из слушательниц РЕВВ заговорила на шведском. Незамедлительно, прямо в зале конференций МГТУ два ректора и руководитель шведского космического агентства (SSC) пригласили ее на стажировку в Швецию, передав ей через ряды свои визитки. Сотрудничество с руководителем SSC продолжилось в Швеции. Такова цена лучших выпускников школы РЕВВ. Хороший урок отечественным работодателям.



Примечательно, что многие из работающих за рубежом слушателей не утрачивают связи со школой РЕВW, некоторые приезжали на Саммиты РЕВW даже со своими иностранными «половинками». Не это ли показатель правильного воспитательного настроения школы? Касательно российских работодателей известны только три случая обращения в школу РЕВW с целью подобрать достойных кандидатов с развитыми коммуникативными навыками и эрудицией. В итоге двое бывших слушателей поступили на работу в Администрацию Президента РФ, третий в компанию «РЕНОВА». Хотелось бы, чтобы данный подход стал в государстве системным, а студенческая элита ощущала себя востребованной.

В заключение, в поддержку значимости тренинга РЕВW BMSTU, процитируем слова В. Гёте, – «Кто не знает иностранного языка, не знает и своего собственного», сегодня они приобретают еще больший смысл, С. Джобса, – «Будьте голодными, будьте безрассудными», как эталон мотивации, а также академика Д.С. Лихачева, – «Совершенствовать свой язык – громадное удовольствие, не меньшее, чем хорошо одеваться, только менее дорогое...». Дмитрий Сергеевич сказал это о русском языке, добавим, – к иностранному языку это относится в равной мере.

## Литература

1. Яминский, А.В. Технический английский в мире бизнеса: Концепция и система обучения инженеров-менеджеров // Университетская книга. – 2001. – № 2. – С. 38-44.
2. Яминский, А.В. Элитное образование и современные технологии обучения // Высшее образование. – 2002. – № 6. – С. 20-22.
3. Яминский, А.В., Мышаков, А.В. Инженерная элита России: понятие, концепция и школа совершенствования // [technomag.edu.ru](http://technomag.edu.ru): Наука и образование: электронное научно-техническое издание. 2011, выпуск 10. URL <http://technomag.edu.ru/doc/230463.html> (дата обращения 24.10.2011).
4. Яминский, А.В. О кластерах компетенций и великих мастерах // [technomag.edu.ru](http://technomag.edu.ru): Наука и образование: электронное научно-техническое издание. 2016, №4 11. URL <http://technomag.edu.ru/doc/835961.html> (дата обращения 26.04.2016). DOI: 10.7463/0416.0835961
5. Яминский, А.В. Национальный интерес России в свете коммуникативной компетенции // [technomag.edu.ru](http://technomag.edu.ru): Наука и образование: электронное научно-техническое издание. 2015, выпуск 3. URL <http://technomag.edu.ru/doc/761212.html> (дата обращения 30.03.2015). DOI: 10.7463/0315.0761212
6. Яндимиркин, М.Е., Яминский, А.В. (рук.). О соответствии личного пути и национального интереса государства // Молодежный научно-технический вестник: электронный журнал. 2015, №6. Режим доступа: <http://sntbul.bmstu.ru/doc/790936.html> (дата обращения 09.09.2015).

7. Яминский, А.В. Профессиональный английский в мире бизнеса: Учеб. пособие. – 2-е изд., перераб и доп. – М.: Изд-во МГТУ им. Н.Э. Баумана, 2006. – 264 с.: ил.

8. Яминский, А.В. Аббревиатура названия университета как атрибут творческого развития и мотивации студентов // *technomagelpub.ru*: Машиностроение и компьютерные технологии. 2018. № 12. С. 24–36. URL <https://www.technomagelpub.ru/jour/article/view/1451/1255> (дата обращения 22.04.2019).

9. Яминский, А.В., Сибикин, И.С. ЕГЭ и инженерное образование: мнение заказчика знаний // *Русский инженер*. – 2013. – № 2 (37). – С. 47-48.

10. Яминский, А.В., Алексеева, Е.К. Предназначение инженера, или что делать по окончании высшей школы // *technomag.edu.ru*: Наука и образование: электронное научно-техническое издание. 2014, выпуск 3. URL <http://technomag.edu.ru/doc/700049.html> (дата обращения 18.03.2014).

11. Яминский, А.В. «Русский метод» в подготовке современной инженерной элиты // *technomag.edu.ru*: Наука и образование: электронное научно-техническое издание. 2014, выпуск 2. URL <http://technomag.edu.ru/doc/702264> (дата обращения 27.01.2019).

12. Батыжев, Д.Д., Митрофанова, Т.С., Прохоров, Н.А., Шаронова, Д.А. Школа РЕВW ВМSTU как устранение негативных последствий современного образования / Современное развитие науки, технологий, бизнеса: сборник статей студентов, аспирантов и молодых ученых / Под ред. А.А. Александрова и В.К. Балтяна – М.: Ассоциация технических университетов, 2021. – С. 270-275.

13. Богатырев, А.Д., Маначинская, К.В. Международный экономический форум как платформа для приобретения опыта и закрепления коммуникативных навыков // *Машиностроение и компьютерные технологии*. – 2019. – № 7. – С. 1-12.

## **О комплексном подходе к обучению научному стилю речи иностранных учащихся инженерного направления подготовки**

*Н.Н. Захарова,  
доцент кафедры общеобразовательных дисциплин  
Тулского государственного университета, к.филол.н.  
И.М. Лагун,  
заведующий кафедрой общеобразовательных дисциплин ТулГУ,  
д.т.н., профессор  
e-mail: imlagun@mail.ru, nadine1967@mail.ru*

***Аннотация.** В настоящей статье говорится об особенностях научного дискурса, семантической и грамматической структуре научного текста на примере текстов по физике, о лексико-грамматических моделях русского языка, наполняющих тексты определенной типовой структуры (квалификация предмета, постановка задачи и т.д.) в аспекте преподавания общеобразовательных предметов на начальном этапе обучения иностранных учащихся.*

***Ключевые слова:** научный дискурс, учебно-научный текст, преподавание дисциплин естественнонаучного цикла в иностранной аудитории, связность текста, структура текста.*

### **The integrated approach to teaching the scientific style of speech foreign engineering students**

*N.N. Zakharova,  
Associate Professor of the Department of General Education Disciplines,  
Cand. Sc. (Philol.),  
I.M. Lagun,  
Head of the Department of General Education Disciplines,  
Dr. Sc. (Techn.), Professor;  
Tula State University,*

***Abstract.** The article talks about the features of scientific discourse, the semantic and grammatical structure of a scientific text using the example of texts on physics, about lexical and grammatical models of the Russian language (subject qualification, problem setting, etc.) - in aspect the teaching of general subjects at the beginning of the training.*

***Keywords:** scientific discourse, educational and scientific text, teaching the disciplines of the natural science cycle in a foreign audience, the coherence of the text, the structure of the text.*

Со времен распада Советского Союза значительным образом снизился уровень владения русским языком учащихся, приезжающих для обучения специальности и получения высшего профессионального образования на русском языке. Общеизвестно, что осталась в прошлом ситуация, когда представители разных национальностей в рамках единого государства владели русским языком как языком государственным, используемым во всех сферах деятельности, и средний уровень владения русским языком обеспечивался естественной языковой средой. На этой основе базировалась методика преподавания русского языка как неродного. В настоящее время в связи с объективными причинами языковые контакты на русском языке в странах Содружества Независимых Государств (СНГ) могут носить спорадический характер, протекать в основном в ситуации обиходно-бытового общения, которое ограничено стилистическими, ситуативно-жанровыми лингвистическими особенностями устной, спонтанной разговорной речи с ограниченным кругом коммуникативных ситуаций, крайне узким лексико-грамматическим наполнением, возможностью неточного и неправильного грамматического оформления фразы и преимущественно диалогической формой коммуникации.

При обучении на подготовительном отделении учащиеся из СНГ вступают в сферу учебно-научной коммуникации и знакомятся на предметах технического, естественнонаучного и др. профилей с русским научным дискурсом. Это требует значительного расширения ментального горизонта, поскольку современная наука представляет собой знание человека о мире, выраженное при помощи определенных семиотических систем (к примеру, в математике – это, прежде всего, язык дифференциальных уравнений, графических построений, в физике законы мироздания нашли свое отражение в системе физических величин, единиц их измерения и физических формул, в химии описание природных явлений осуществляется химическими символами, формулами, означающими химические превращения веществ). В каждой из наук и более того – терминосистем – посредством собственных знаковых единиц и грамматикализованных форм дифференцируется целостное знание о мире. При этом национальная система научного дискурса вырабатывает не только универсальные, но и ограниченные национальным языком формы вербализации научного знания. Преподавателя, работающего на подготовительном отделении, можно представить как проводника в национальный научный дискурс, определяющийся не только собственно предметной областью, но и особенностями лексико-грамматической реализации научного знания на русском языке.

Функцией научного мышления является осознание мира через логическое освоение его путем превращения объектов познания в смысловые категории (время, пространство, статика / движение, прерывность / непрерывность и т.п.). Это существенным образом отличает научный текст от других типов текста, требует от учащегося всестороннего понимания контента во всех его взаимосвязях, поэтому актуальным является изучение то-

го, каким образом, какими языковыми средствами указанные понятия выражаются в национальном научном дискурсе.

При обучении чтению и порождению письменного научного высказывания (разработке учебно-методического комплекса) следует учитывать ряд положений, отражающих особенности учебно-научного текста как строго организованной системы, речевого продукта, построенного по законам структурной, языковой и коммуникативной цельности.

Структурная цельность текста организуется посредством анафорической и катафорической связи, т.е. семантико-синтаксическими способами, указывающими на тематическую связь предложений в абзацном комплексе и в тексте в целом. При обучении чтению необходимо показать учащимся, как реализуется в тексте связь между предложениями, научить видеть языковые элементы, создающие тематическое, семантическое единство текста. Так, например, уже первый абзац лекционного курса по физике, разработанного для инженерно-технического профиля подготовительного отделения в ТулГУ [4] (в дальнейшем мы ссылаемся на указанный курс), содержит пример анафорической связи: «Физика изучает движение *тел*. *Тело* – это любой физический объект. *Тело* имеет массу ( $m$ ), энергию ( $E$ ). *Тело* может иметь размеры. Размеры *тела* – это длина ( $l$ ), высота ( $h$ ), ширина или толщина ( $d$ ). Материальная точка – это *тело*, размерами которого можно пренебречь. Если *тело* имеет размеры, то оно имеет и объем  $V$ ». Повторная номинация вербализует семантическую связность данного абзацного комплекса и направляет внимание учащихся на когезию текста. Поскольку учебно-научный текст представляет собой введение в определенную терминосистему, то в таком тексте семантическая связность осуществляется через гиперо-гипонимические отношения лексических единиц и типовые, стандартизованные лексико-грамматические модели описания состава и структуры объекта научного описания: «В зависимости от размеров различают:

– микротела (атом, молекула, электрон, фотон, нейтрон); микротела принадлежат микромиру;

– макротела (стол, карандаш, небоскреб); макротела принадлежат макромиру;

– мегатела (Солнечная система, галактика); мегатела принадлежат мегамиру».

В данном фрагменте учебного текста по физике различаются несколько иерархически организованных гиперо-гипонимических отношений, вводящих в систему связей терминосистемы физики: тело – микротело, макротело; микротело – атом, молекула и т.д. Квалификация каждого понятия осуществляется посредством моделей *в зависимости от ... различают, что принадлежит чему*. Структурная связность в абзацном комплексе осуществляется также посредством синтаксического параллелизма, т.е. единообразного синтаксического построения информативных блоков, что облегчает понимание текста. Преподавателю при построении учебного

текста необходимо чаще использовать принцип синтаксического параллелизма.

Смысловая (семантическая) целостность текста представляет собой «смысловое ядро текста, конденсированное и обобщенное содержание текста» [4, с. 17]. Построение семантической структуры учебно-научного текста определяется несколькими факторами.

1. Естествознание в отличие от гуманитарных наук имеет дело с объективной картиной мира – физическими, химическими, биологическими и т.п. явлениями, а не полипризнаковыми и неоднозначными социальными, антропоцентричными конструктами, которые могут рассматриваться в различных аспектах гуманитарного знания (психология, литературоведение, социология) в русле определенных направлений, концептов, субъективно-теоретических построений. Поэтому естественнонаучные тексты ставят своей задачей квалификацию научного объекта и описание свойств и характеристик, структуры и состава таким образом, чтобы это соответствовало природному объекту, существующему в реальном мире. Если авторская дескрипция нарушает реальные характеристики природного явления, то теоретическое положение признается неистинным, это диктует особую объективность и однозначность терминологического описания, отрицающего возможность двух или нескольких истолкований научного понятия и языкового знака, служащего средством номинации: «Равномерным движением называется движение с постоянной величиной (модулем) скорости:  $V = \text{const}$ ». – «Равнопеременным движением называется движение с постоянным ускорением  $\vec{a} = \text{const}$ ». Невозможность двусмысленного толкования научного понятия позволяет прибегать к символическому коду, который в наиболее абстрагированной форме называет закономерность тех или иных динамических процессов, происходящих в мире природы, поэтому знаковым кодом, дублирующим и/или заменяющим вербальное описание, выступает то или иное равенство, уравнение: «Положение тела в момент времени  $t$  можно определить по следующим формулам:  $x = x_0 + V_{0x} t + a_x t^2 / 2$  и  $y = y_0 + V_{0y} t + a_y t^2 / 2$ ». В языке физики истолкование символического кода выступает как расшифровка определенного знака (уравнения, формулы), прочтение и осознание которого требует от учащихся определенного когнитивного усилия, поскольку физический текст представляет обобщение исследовательского наблюдения ученого в максимально абстрагированной, схематизированной форме, которая построена в определенной логизированной взаимосвязи и взаимозависимости единиц, называющих универсальные концепты, которыми человек пытается описать и классифицировать свое представление о мире: время, пространство, движение: « $x, y$  – координата  $(x, y)$  тела в момент времени  $t$ ;  $x_0, y_0$  – начальная координата  $(x, y)$  тела (в момент времени  $t_0 = 0$ ); начальная скорость тела – это скорость в начальный момент времени ( $t_0 = 0$ );  $V_{0x}, V_{0y}$  – проекция начальной скорости тела  $V_0$  на координатную ось  $(x, y)$ ;  $a_x, a_y$  – проекция ускорения тела на координатную ось  $(x, y)$ ». Работа с графиками, схемами, формулами формирует готовность иностранных учащихся верба-

лизовать различные знаковые системы на русском языке, расширяя когнитивные возможности обучающихся и подготавливая их к чтению аутентичных текстов по специальности инженерного профиля, где различные семиотические системы используются для описания технологического процесса.

2. Учебно-научный текст построен по определенному фрейму – типовому сценарию, исходя из стереотипной ситуации, композиции и языкового (и символически-кодowego) заполнения сценария. Методика преподавания русского языка как иностранного (РКИ) называет таковой сценарий «функционально-семантическим типом текста» (О.Д. Митрофанова, Е.И. Мотина, Л.П. Клобукова). Если поставить цель изучить все количество таких функционально-семантических и структурных сценариев, то мы можем обнаружить, что их количество исчислимо, и каждый из них содержит стереотипное лексико-грамматическое наполнение. И.Б. Авдеева пишет: «С общего понятия об объекте, или инициализации объекта, начинается любой текст инженерного учебника. Понятие дается в форме дефиниции, при этом в инженерии понятие об объекте имеет свою специфику: определение и описание объектов в инженерных учебниках неразрывно связано с их классификацией и квалификацией. Объект может быть описан по-разному в зависимости от оснований его классификации» [1]. Это замечание можно распространить и на тексты общеобразовательных дисциплин естественнонаучного цикла в целом. Так, в языке физики обычно вводится дефиниция какой-либо физической величины, причем уже в самой дефиниции определяется связь с другими величинами, их взаимозависимость, что в дальнейшем будет служить материалом для построения формулы, расчета, графика. Приведем примеры: «Скорость тела:

$$\vec{V} = \lim_{\Delta t \rightarrow 0} \Delta \vec{r} / \Delta t$$

Скорость показывает, как быстро тело приближается к конечной точке в данный момент времени. Скорость – это вектор, направленный по касательной к траектории». – «Тангенциальное ускорение направлено по касательной к траектории и показывает изменение скорости по величине».

Примерная структура текста «Описание физической величины» такова: 1. Определение физической величины, буквенное обозначение. 2. Единицы измерения. 3. Обсуждение физического смысла данной величины: что она показывает: «Тангенциальное ускорение показывает изменение скорости тела по величине», «Скорость показывает, как быстро тело приближается к конечной точке в данный момент времени»... 4. Математическая классификация: векторная или скалярная величина, алгебраическая или арифметическая и т.п. 5. Место данной величины в структуре терминологического пространства рассматриваемого раздела физики: причинно-следственная связь данной величины с другими, расчетная зависимость для ее определения. 6. Способы определения величины, прямые и косвен-

ные. Последний пункт приобретает большую частоту и значимость по мере углубления изучения теоретического материала.

Представляется типичным для языка физики, при обсуждении и/или иллюстрации теоретических положений, проблемное построение изложения, имеющее следующее функционально-смысловое структурирование текста (задача или качественный вопрос): 1. Описание ситуации: информация об известных данных. 2. Задача – нахождение неизвестной величины, предъявленная в форме вопроса или, реже, незаконченного предложения. 3. Выбор/обоснование решения, который должен опираться на соответствие данной ситуации условиям применения выбранного физического закона (уравнения). 4. Математические преобразования и анализ полученного результата. «1. Тело двигалось прямолинейно 40 м, затем повернуло на  $90^\circ$  и прошло в этом направлении путь 30 м. Найдите модуль вектора перемещения тела». – 2. «Диск радиуса  $R$  катится по горизонтальной плоскости без скольжения. Модуль перемещения точки  $A$  за один оборот диска равен ...».

При квалификации объекта в языке физики частотными выступают конструкции, которые носят дескриптивный и безличный характер (это связано с использованием моделей, стремящихся к простой и доступной форме выражения логических отношений (*что это что, что принадлежит чему*), и представления нового знания как общеизвестного и общепринятого научного факта (обобщенно-личные предложения, пассивная форма глагола, модальное слово *можно* + инфинитив и т.п.): «Траектория – это линия, по которой тело движется». – «Путь  $S$  – это расстояние между начальным 1 и конечным 2 положением тела, отсчитанное по траектории». «В классической механике *используют* понятия: кинетическая энергия, потенциальная энергия, (полная) механическая энергия». – «Для твердого тела *можно выделить* 2 основных вида движения: поступательное движение и вращательное движение». – «К угловым величинам *можно отнести* угол поворота  $\varphi$  и угловую скорость  $\omega$ ». – «И работа  $A$ , и энергия  $E$ , и теплота  $Q$  *измеряются* в джоулях и *могут быть определены* друг через друга». Частотны при квалификации научного понятия в языке физики предложения, в которых в качестве субъекта выступает неодушевленное существительное, представленное активным деятелем, поскольку в качестве предиката используется глагол физического действия, что в русском научном дискурсе служит способом максимальной объективизации текста: «Динамика *изучает* движение в зависимости от причины этого движения». – «Ускорение *показывает* изменение скорости тела по величине и направлению». – «Инерциальная система отсчета (ИСО) – это такая система отсчета, в которой тело движется равномерно и прямолинейно или покоится, *если на него не действуют* (никакие) силы или сумма действующих сил равна нулю».

Отличительной особенностью языка физики является то, что дефиниция может выстраиваться по модели простого или сложного предложения, выражающего условные отношения, поскольку такая языковая форма



указывает, что характеристики вводимого научного объекта вступают в отношения взаимозависимости с другими величинами и именно эта взаимозависимость определяет необходимость выделения нового члена терминологического поля: «Сила трения скольжения возникает *при движении* одного тела по поверхности другого». Частотны конструкции с кратким прилагательным *справедливо*, которое в языке науки приобретает условное значение (= верно при каком-либо условии):

«Изотермический процесс – это процесс, протекающий *при постоянной температуре*  $T = \text{const}$ . Уравнение этого процесса  $pV = \text{const}$  называют изотермой. Оно *справедливо* при условии, что  $= \text{const}$  (и, конечно,  $T = \text{const}$ ) и следует из уравнения  $pV/T = \text{const}$ ». – «Формула закона всемирного тяготения *справедлива, если* взаимодействующие тела: материальные точки, шары или сферы».

Придаточные предложения с союзными словами *где, при котором* приобретают в научном дискурсе условное значение и служат для введения параметров, при которых реализуется та или иная закономерность: «В

инерциальной системе отсчета  $\sum \vec{F} = \frac{\Delta \vec{p}}{\Delta t}$ , где  $m$  – масса,  $\vec{p} = m\vec{V}$  – импульс тела,  $\Delta \vec{p} = \vec{p}_2 - \vec{p}_1$  – изменение импульса тела».

3. В учебно-научном тексте (особенно в естественнонаучном) квалификация сразу же дополняется классификацией по разным параметрам (она вводится также обобщенно-личными, пассивными конструкциями или с помощью модального слова *можно*, что подчеркивает общепринятость классификации и ее объективный характер: «*Различают 3 вида равновесия: устойчивое, неустойчивое и безразличное*». – «Положение равновесия – *это такое положение*, из которого тело само (без внешнего воздействия) не выходит, если его начальная скорость была равна нулю».

4. Структурная целостность и связность научного текста маркируется и специальными связующими средствами, имеющими разную функционально-семантическую направленность и синтаксическую структуру. Цель обучения иностранных учащихся чтению и пониманию учебно-научного текста на начальном этапе – научить выделять такие дискурсивные знаки, определять их значимость в сверхфразовом единстве и в структуре текста в целом. Несмотря на то, что в родном языке учащихся есть подобная система средств, однако иностранные учащиеся испытывают определенные трудности в определении семантики, функции и позиции связующих единиц в русском предложении.

5. Для естественнонаучного дискурса характерна градуальность в характеристике научного объекта, что очень тесным образом связывает качественные и количественные характеристики. Введение понятия градуальности обусловлено тем, что выделение количественных характеристик в фундаментальной науке служит впоследствии базой для использования математических методов в расчетах, которые необходимы в прикладных направлениях для построения различных технологий: «Мощность – это ра-

бота в единицу времени:  $N = A / t$ , где  $A$  – работа,  $t$  – время. Эта формула справедлива, если  $N = \text{const}$ . Единица измерения мощности в системе СИ – ватт (Вт)». – «Существуют дольные и кратные приставки к любым единицам измерения. Они показывают, во сколько раз данная единица измерения уменьшена или увеличена соответственно. Дольные приставки показывают уменьшение и обозначаются малыми буквами (м (милли-), мк (микро-), н (нано-), ф (фемто-), д (деци-) и т.д.), а кратные – увеличение (М (мега-), к (кило-), Г (гига-), г(гекто-) и т.д.)».

6. Имея дело с учебно-научным текстом, иностранный учащийся вынужден оперировать преимущественно сложными предложениями с различными видами подчинительной связи. Ученые отмечают, что, таким образом, помимо флексивного словоизменения, проявляется синтетизм в грамматическом строе русского языка. Логизированное, синтаксически развернутое предложение служит важнейшим средством выражения и развития мысли. Именно в научном дискурсе иностранные учащиеся знакомятся с синтагматическим типом текста, т.е. синтаксическим способом передачи и оформления мысли, основанном на развертывании подчинительных связей, которые выражены эксплицитно – при помощи предлогов, подчинительных союзов, соотносительных слов и т.д. Организация предложения предстает как иерархическая система, где элементы находятся в определенной взаимозависимости, и это выражено при помощи языковых средств: условные, временные, причинно-следственные, уступительные отношения. М.В. Всеволодова в статье «Вопросы коммуникативно-функционального описания синтаксического строя русского языка» дает его определение: «Каждое высказывание – это информация о каком-либо событии, явлении, о свойствах предмета или класса предметов и пр. ... отображение некоторого конкретного события формируется в нашем языковом сознании, как член класса однотипных, типизированных событий, что объясняется свойством человеческого мышления структурировать, упорядочивать в процессе познания мира отражаемую в сознании действительность» [2, с. 6].

Изучение богатого арсенала синтаксических средств для выражения указанных отношений в сложном предложении открывает языковому сознанию ментальные основания категориального деления процессов, отношений, взаимодействия объектов окружающего мира и является также способом развития логического мышления, формирования речевой компетенции на русском языке в учебно-научной сфере деятельности и книжной коммуникации в целом: «Механическая энергия тела сохраняется, *если* на него не действуют силы трения, сопротивления и пластической деформации» (условные отношения). – «Закон сохранения импульса можно применять для любого удара, *т.к.* удар – процесс кратковременный ( $\Delta t \rightarrow 0$ )» (причинные отношения). – «*Чтобы* найти давление смеси из 3-х газов, запишем уравнение Менделеева-Клапейрона для каждого газа» (целевые отношения).

Изучение конструкций, синонимичных по функции подчинительным придаточным предложениям, но передающим эти же отношения сжато в форме предложно-падежных сочетаний типа «предлог + отглагольное существительное», знакомит иностранных учащихся с тенденцией научного стиля, наблюдаемой учеными, начиная с конца XIX века, – явлением синтаксической конденсации. Появление отглагольного существительного уменьшает количество предикатов. Сочетание предлога и отглагольного существительного обладает большей насыщенностью информацией при общем сокращении задействованных формальных средств. Данные языковые средства соотносятся с такими стилеобразующими факторами научного стиля речи, как точность, четкость, абстрактность/отвлеченность, а также обобщенность. В русском научном дискурсе возрастает роль простого предложения, которое берет на себя смысловые функции сложного, что сопровождается усилением синтаксической конденсации и увеличением количества свернутой информации в тексте.

Сложная, информационно насыщенная научная речь требует осложненного синтаксического выражения, но это приводит к громоздким и трудным для понимания адресата конструкциям, поэтому научный язык выработал разнообразные по структуре средства компрессии. Благодаря специфике научного мышления в научном стиле часто встречаются предлоги с отвлеченным значением, соответствующие логике научного осмысления: причинные (*ввиду, благодаря, вследствие, в связи, из-за*), целевые (*на, за, для, ради, по, к, с целью, в целях*), уступительные (*несмотря на*), условные (*при, под*) и следственные (*по, из, вследствие, на основе, в связи, в результате, в силу*). Высокочастотным выступает предлог *при*, имеющий условное и временное значение: «*При* обычных условиях, то есть при не очень больших давлениях и не очень низких температурах любой газ (с хорошей степенью точности) можно считать идеальным». «*При расширении* системы  $A > 0$ , при сжатии  $A < 0$ . *При нагревании* системы  $\Delta U > 0$ , *при охлаждении*  $\Delta U < 0$ ». Предлоги, выражающие смысловые отношения, способствуют формированию категории логичности текста. Употребление предлогов с отглагольным существительным запускает механизм свертывания научного текста, поскольку такие сочетания обладают предикативностью. С их помощью происходит формальное сжатие текста при сохранении его информативности.

Таким образом, изучение общеобразовательных дисциплин на подготовительном этапе формирует предметную компетенцию иностранных учащихся, знакомит их с экстралингвистическими и собственно языковыми особенностями научного стиля, учит видеть семантическую и грамматическую структуру учебно-научного текста, повышает способность оперирования языковым и символическим кодом научного текста, распознавать через русский язык логические категории, развивает абстрактное мышление.

Обратим внимание и на тот факт, что вербализация логических категорий в языке физики превращает наличный исследовательский опыт в высокую степень абстракции, выраженную в однозначной, логически организованной, верифицируемой модели (формуле, уравнении), использование которой в качестве основания для нахождения искомых величин в различных ситуациях с разным набором исходных данных, является необходимым выбором решения задачи. Оперирование данной моделью при решении конкретных, наличествующих в реальности ситуаций, выбор и определение пути решения задачи развивает не только аналитические способности учащегося, но его способность вступать в исследовательско-креативную деятельность. Говоря о безусловно положительном влиянии начального этапа освоения общеобразовательных дисциплин естественно-научного цикла иностранными учащимися, можно сделать вывод о том, что сложная, интеллектуально насыщенная учебно-познавательная деятельность по изучению указанных научных направлений расширяет ментальные горизонты сознания, развивает языковую и когнитивную личность учащегося, закладывая основы его профессиональной и общекультурной компетенции.

### Литература

1. Авдеева, И.Б. Выявление архитектоники инженерного дискурса / текста как базового алгоритма инженерной коммуникации // Вестник РУДН. – серия: Вопросы образования: языки и специальность, 2016. – № 1. – С. 56-64.
2. Всеволодова, М.В. Вопросы коммуникативно-функционального описания синтаксического строя русского языка // Вопросы коммуникативно-функционального описания синтаксического строя русского языка / Под ред. М.В. Всеволодовой, С.А. Шуваловой. – М.: Изд-во МГУ, 1989. – 183 с.
3. Клобукова, Л.П. Обучение языку специальности. – М.: Изд-во МГУ, 1989. – 81 с.
4. Лагун, И.М., Кузьмина, Е.Н., Лукашин, О.В., Овчинников, В.В., Хвалина, Е.А. Механика: учебное пособие / под ред. И.М. Лагун. – Тула: Изд-во ТулГУ, 2014. – 142 с.
5. Митрофанова, О.Д. Научный стиль речи: проблемы обучения. – М.: Русский язык, 1985. – 130 с.
6. Москальская, О.И. Грамматика текста. – М., 1981. – 183 с.
7. Мотина, Е.И. Язык и специальность: лингвометодические основы обучения русскому языку студентов-нефилологов / Е.И. Мотина. – 2-е изд., испр. – М.: Русский язык, 1988. – 176 с.

## **Средства академической адаптации иностранных граждан при дистанционной форме обучения**

*И.М. Лагун,  
заведующий кафедрой общеобразовательных дисциплин  
Тулского государственного университета, д.т.н., профессор,  
Е.Н. Кузьмина,  
старший педагог кафедры общеобразовательных дисциплин  
ТулГУ, к.ф.-м.н.  
e-mail: umk\_ood@list.ru*

**Аннотация.** В статье отмечаются особенности дистанционного обучения иностранных граждан на этапе подготовки к продолжению инженерно-технического или естественнонаучного образования в российских вузах на русском языке. Анализируются недостатки и преимущества использования инструментов интерактивной коммуникации в условиях ограничения невербальной информации в процессе занятия.

**Ключевые слова:** дистанционное обучение, обучение иностранных граждан, невербальная составляющая коммуникации.

## **Ways of foreign student academic adaptation in distance learning**

*I.M. Lagun,  
Head of the General Education Department, Dr. Sc.(Techn.), Professor,  
E.N. Kuzmina,  
Senior teacher of the General Education Department, Cand. Sc. (Phys.-Math.);  
Tula State University*

**Abstract.** The article deals with the features of foreign student distance learning at the preuniversity stage of preparation for the continuation of engineering and technical or natural science education in Russian. The disadvantages and advantages of using interactive communication tools in the context of limiting non-verbal information during the lesson are analyzed.

**Keywords:** distance learning, foreign students training, non-verbal component of communication.

Адаптация иностранных граждан к обучению в российских вузах является сложным процессом, даже в том случае, если довузовское обучение по общеобразовательным программам осуществляется в традиционном формате. Но в этом случае пребывание на территории Российской Федерации, проживание в студенческом общежитии, неизбежность выполнения некоторых действий в различных учреждениях: администрации университета, банке, поликлинике, магазинах и т.п., само нахождение в русско-

язычной языковой среде, способствует процессам физиологической, социально-психологической и языковой адаптации даже вне учебных занятий.

В случае дистанционного формата на довузовском этапе подготовки физиологическая адаптация невозможна, социально-психологическая – может содержать лишь отдельные элементы. Языковая адаптация менее эффективна вследствие обучения в отрыве от русскоязычной языковой среды. Возникает вопрос, каким образом дистанционный формат обучения влияет на уровень академической адаптации, какие достоинства и какие недостатки обнаруживаются в этом процессе, каким образом можно сократить ущерб от недостатков и усилить преимущества дистанционных методов обучения в целях решения основной задачи – подготовки учащихся к продолжению образования в российских вузах на русском языке.

На качество обучения в традиционном и дистанционном форматах влияют следующие основные составляющие учебного процесса:

- организационно-методическая: комплекс организационно-методических средств, поддерживающих учебный процесс в вузе, обязательные процедуры и мероприятия;

- материально-техническая: материальная база и технические средства коммуникации и обучения;

- учебно-методическая: комплекс педагогических методик и технологий и использование соответствующего формам обучения учебно-методического комплекса по общеобразовательным дисциплинам, квалификация педагогического состава;

- уровень исходной предметной подготовки обучаемых, в том числе навыки использования коммуникационных технологий.

Следует отметить, что в случае дистанционного формата обучения взаимовлияние этих составляющих и их воздействие на конечный результат обучения сильнее.

В последнее время особенности обучения иностранных граждан привлекают внимание многих практикующих педагогов [1, 3 - 8]. Естественно, преподавателей дисциплин естественнонаучного, математического и технического циклов интересуют, прежде всего, особенности методик обучения иностранных граждан в дистанционном формате и комплекс учебно-методических материалов, которые целесообразно применять в этом случае.

Обучение по дополнительным общеобразовательным программам, обеспечивающим подготовку иностранных граждан к освоению профессиональных образовательных программ на русском языке предназначено, прежде всего, для тех, кто практически не имеет знаний и навыков использования русского языка ни в социально-бытовой, ни, тем более, в учебной сфере. Поэтому дистанционный формат обучения такого контингента требует проведения онлайн-занятий, как по русскому языку, так и по другим общеобразовательным дисциплинам (преподаваемым на русском языке одновременно с изучением русского языка) в соответствии с профилем подготовки.

В настоящее время существует достаточно много сервисов для проведения видеоконференций в рамках дистанционного обучения, а также платформ для разработки собственного комплекса онлайн-занятий. Специфика обучения иностранных граждан в период довузовской подготовки требует наличия определенных инструментов (которыми обладает большинство сервисов), в частности, это возможность заблаговременного планирования и составления расписания групповых занятий; видео- и аудио-связь с каждым участником; вход для участия в групповых занятиях как с персонального компьютера, так и с планшета и смартфона; возможность совместного использования экрана или отдельных приложений, работающих во время проведения занятий; наличие чата для быстрых сообщений и передачи файлов одновременно всем участникам занятия или персональных сообщений отдельным членам группы; возможность совместного использования интерактивной доски и т.д.

Проблема, с которой сталкивается преподаватель при проведении занятий в онлайн-формате – это критическое ограничение невербальной коммуникации с группой учащихся в целом и с каждым членом группы в отдельности. Исследования антропологов и этологов по невербальной коммуникации человека установили, что в целом, информация, передаваемая словами, составляет лишь около 7% от общего объема информации, получаемой человеком в жизни, тогда как на долю невербальных сигналов приходится 93% (мимика, позы, жесты, касания, запахи составляют до 55%, а на долю голосовой паралингвистической составляющей приходится до 38%) [2]. При аудиальном, голосовом, способе передачи информации вербальный компонент составляет лишь 35% смысловой нагрузки, а невербальный гораздо больше – 65% [2]. Применение этих цифр непосредственно к образовательному процессу было бы некорректным, но, тем не менее, влияние невербальной составляющей коммуникации в процессе обучения остается существенным. Роль невербальной коммуникации возрастает в случае обучения неродному языку и на неродном языке, особенно на первоначальном этапе, когда словарный запас учащихся в изучаемом языке крайне ограничен. В этом случае активное использование мимических и кинестетических средств не только оправдано, но и необходимо. Причем это актуально при преподавании не только дисциплин гуманитарного или экономического циклов, но и инженерно-технического, а также естественнонаучного, где задействованы не столько эмоциональные, сколько логические каналы восприятия.

Возникает вопрос: какими средствами можно хотя бы частично компенсировать ограничение в использовании невербальных средств информации. Методики, используемые при изучении русского языка, дисциплин гуманитарного и социального циклов, а также дисциплин естественнонаучного, математического и технического циклов не могут быть идентичными, однако для последних прослеживаются общие принципы построения онлайн-занятий.

Предъявление учебного материала на занятиях по дисциплинам математического и естественнонаучного цикла состоит, как правило, из нескольких этапов/шагов:

1. Повторение пройденного материала. При обучении неязыковым дисциплинам в иноязычной среде, особенно при одновременном обучении и русскому языку и математике или физике, обычно используют устный опрос, который позволяет решить одновременно две задачи:

- языковую (поддержание навыков аудирования и говорения);
- компетентностную (закрепление знания формул, определений, основных законов, а также, на следующем этапе обучения, структурирование и систематизация имеющихся знаний, когда вопрос задается в форме «Назовите как можно больше возможных способов расчета потенциальной энергии тела», например).

При традиционной очной форме проведения занятий технология проведения такого устного опроса отработана, и вышеперечисленные задачи решаются более или менее успешно в зависимости от контингента учащихся.

При дистанционной форме такой же результативности, как при очных занятиях, достигнуть не удастся ни при решении первой, ни второй задачи. Отсутствие языковой среды требует большего времени для отработки правильного произношения терминов и определений, а также навыков понимания русской профессионально ориентированной речи.

Таким образом, в связи с тем, что процедура устного опроса является весьма целесообразной, хронометраж дистанционных занятий должен быть обоснованно изменен.

Что же касается закрепления знаний, т.е. решения второй задачи, то в дистанционном формате репродуктивные задания, когда учащийся получает вопрос, ответ на который напрямую можно найти в каком-либо источнике информации (конспекте, учебнике, интернете и т.д.), неэффективны [8].

Это означает, что вопросы должны иметь продуктивно-репродуктивный характер, хотя на начальных этапах обучения это сделать сложно в силу слабого знания иностранными учащимися русского языка, а небальзные каналы передачи и восприятия информации ограничены.

2. Предъявление нового учебного материала. Это, в первую очередь, работа со специализированными учебными пособиями, конспектами и пр., снабженными словарями и языковыми пояснениями.

На этом этапе также решаются две задачи, языковая и компетентностная, но на незнакомом для учащегося материале. Причем терминологический состав занятия студенту неизвестен с языковой точки зрения, а сущностная, предметная часть предъявляемого материала должна быть учащемуся знакома, т.к. она должна отрабатываться в школьном курсе на родине учащегося. Имеющиеся различия в программах средней школы разных стран, даже стран СНГ, которые с течением времени все больше отличаются от российской, – это тема отдельного разговора.



Предполагается, что вне зависимости от формы занятий учащийся заранее самостоятельно знакомится со специализированными материалами (конспектом), которые получает накануне занятия, и при необходимости делает перевод всего текста или его части.

При обычных очных занятиях проводится короткий разбор текста с необходимыми языковыми пояснениями (предварительная самостоятельная работа учащихся с текстом, как правило, далека от идеала). Совместная языковая работа в аудитории не предполагает непосредственного перевода на родной язык учащегося: это замедляет процесс понимания как структуры учебно-научного текста, так и его содержания, т.к. учащийся (занимаясь переводом на родной язык) выпадает из профессионально ориентированного дискурса: процесса обсуждения и анализа материала.

Основное внимание уделяется примерам, поясняющим теоретические положения рассматриваемого материала. Широкое использование рисунков, схем, графиков, а также невербальных приемов передачи информации позволяет добиваться высокой результативности занятий.

Совместная языковая работа над текстом, не включающая перевод на родной язык учащегося, значительно менее результативна при дистанционной форме проведения занятий из-за технических задержек соединения/подключения, качества связи и т.п.

В дистанционном формате предпочтительным является прямой перевод текста, а смысловая работа заключается в графических пояснениях, видео поддержке.

Здесь следует особо выделить иллюстрацию теоретического материала, понимаемую, при освоении точных и естественных наук, как преимущественно зрительную дополнительную информацию. Она является весьма желательным, но необязательным элементом методического обеспечения учебного процесса при традиционной форме занятий: ее организация требует специальных усилий для результативного включения в тело занятия, без потери ритма, технических пауз и т.д. Кроме того, в условиях дефицита времени, насыщенность информацией такой иллюстрации (видеофрагмент, демонстрационный натурный или виртуальный эксперимент и т.д.) должна быть не меньше, чем основной части занятия.

Для дистанционного формата обучения наличие любого видеоряда – естественная учебная/академическая среда. Наличие анимации, настроая учащегося на визуальные каналы восприятия информации повышает эффективность использования зрительного иллюстративного материала. Кроме того, это, в некоторой степени, восполняет недостаток невербальной информации.

3. Отработка и закрепление навыков и умений применения имеющихся знаний к решению различного рода задач. На практических занятиях, посвященных решению задач, например, по физике, химии или математике, так же, как и на предыдущих этапах, решается двуединая, как языковая, так и компетентностная, задача.

Здесь также востребованы, поддерживаются и развиваются навыки аудирования и говорения, но на следующем уровне: это умение понять не только короткую фразу, но развернутое объяснение, сделанное по-русски, а также способность высказать свою точку зрения, сформулировать свои возражения или вопросы, т.е. способность участвовать в профессионально ориентированном дискурсе.

Для формирования умений и навыков решения задач в изучаемой предметной области на занятии обсуждается выбор методов решения из известного арсенала, обращается внимание на условия применения различных законов и зависимостей, обсуждаются особенности применения различных методов расчета, логика решения. В этой связи представляется весьма важным показать последовательность рассуждений и пройти всю цепочку решения вместе с учащимися пошагово. Такая возможность легко реализуема на очных занятиях, когда учащиеся группы активно, вербально и невербально, участвуют в рассуждениях, создавая профессионально ориентированную языковую среду, предлагают методы решения, которые используются в национальных школах, анализируют их достоинства и недостатки, помогая друг другу.

Результативность этих методических приемов резко падает при перенесении их в дистанционный формат. Реальному обсуждению мешают технические паузы, особенности подключения, связанные с тарифами различных стран. Технические неполадки и перебои связи мы здесь даже не рассматриваем.

Это означает, что методика проведения практических занятий должна быть скорректирована с учетом реальных условий.

Так, при проведении дистанционных занятий оказывается более результативным формулировать общие краткие советы по выбору и реализации способа решения задач письменно, предваряя ими тексты самих задач. Устное обсуждение решения необходимо при работе в иноязычной аудитории, но его приходится проводить либо индивидуально, побуждая учащегося вопросами, либо в малых группах, схожих по уровню предыдущей подготовки в области преподаваемой дисциплины. В отсутствие невербальных сигналов, эта работа требует значительно большего времени, чем при очном обучении с достижением того же результата.

Но при наличии у учащихся возможности совместного on-line использования виртуальной доски результативность дистанционных практических занятий резко растет и может превысить результативность обычных традиционных занятий, за счет включения механизма деятельностного подхода и эффекта раскрепощения. Кроме того, пошаговую последовательность решения дистанционно удобно реализовывать в виде анимированной презентации или, например, использовать изменение цвета шрифта в заранее подготовленном решении, когда исходный цвет шрифта совпадает с цветом фона и постепенно (например, построчно) заменяется на контрастный цвет, сопровождаясь устными и письменными пояснениями.

Таким образом, сущностная, предметная сторона дистанционного занятия, по формированию навыков и умений решения задач, при соответствующей технической поддержке может быть вполне эффективной при использовании специализированных приемов и методик. Хотя сопутствующая языковая работа требует большего времени, чем при обычных очных занятиях.

4. Контрольные мероприятия – обязательная часть любого учебного процесса – также имеют различия, обусловленные форматом проведения занятий.

Точность и адекватность оценки устного опроса в дистанционном формате представляется значительно более низкой, чем при очной форме занятий при сохранении той же методики проведения опроса. Это связано, прежде всего, с тем, что речь идет об обучении дисциплинам математического, естественнонаучного и технического цикла на русском языке, который изучается одновременно с этими дисциплинами. Языковые трудности усугубляют предметные, и учащийся закономерно показывает результат на 1...2 ступени ниже [9], чем мог бы, даже при условии, что он надеется на доступность справочного материала непосредственно во время опроса. Кроме того, в дистанционном формате вопросы, проверяющие только память учащегося («что есть что», «что называется чем» и т.п.), неэффективны, а продуктивно-репродуктивные вопросы более сложны и «занижают» оценку.

Контрольная работа или тест, представленные в письменном виде, дают время для анализа представленной информации (аудирование при этом виде контроля исключено). Но при дистанционной форме этой работы у учащегося возникает искушение загрузить текст задания целиком в переводчик и сэкономить таким образом время. Практика показывает, что для специализированных текстов такой подход неприемлем: он дает не совсем правильный перевод и, следовательно, последующее решение также будет неправильным. Кроме того, нет абсолютной уверенности в том, кто именно выполняет эти задания. Это значит, что самостоятельность и авторство выполнения письменной работы может быть поставлено под сомнение. Для повышения адекватности оценки при дистанционной форме контроля применимо ограничение времени выполнения работы, по истечении которого контрольные работы не принимаются и не оцениваются.

Таким образом, так как сильной стороной дистанционного обучения, в методическом аспекте, является, главным образом, визуализация информации, то при его использовании возникает необходимость разрабатывать методы и приемы, позволяющие:

- восполнять недостаток невербальных сигналов (учебные фильмы, например);
- использовать элементы проблемного обучения в формировании видеоряда (графики, анимация, разветвленные схемы и пр.);

– вводить элементы деятельностного подхода в виртуальный учебный процесс (совместное формирование пошагового алгоритма решения и его визуализация, выполнение лабораторных работ) и т.д.

Дистанционное обучение представляется особой ветвью образования со своими методиками, инструментарием, сильными и слабыми сторонами. Это значит, что академическая адаптация к этому виду обучения – отдельная задача подготовки иностранных граждан к обучению в российском вузе на русском языке.

## Литература

1. Баева, Е.С., Тюнина, О.И., Астащенко, А.П. Информационные технологии в дистанционном обучении иностранных студентов на языке-посреднике // Международный журнал гуманитарных и естественных наук. – 2021. – № 1-4 (52). – С. 104-106.

2. Бутовская, М.Л. Язык тела: природа и культура (эволюционные и кросс-культурные основы невербальной коммуникации человека). – М.: Научный мир, 2004. – 440 с.

3. Калашникова, С.Б. Мониторинг готовности обучающихся к использованию технологий дистанционного обучения как средство повышения эффективности образовательного процесса // Вестник Тульского государственного университета. Серия: Современные образовательные технологии в преподавании естественнонаучных дисциплин. – 2019. – № 1 (18). – С. 17-20.

4. Кольшкшина, И.М., Кремнева, Н.П., Родионова, А.В. Дистанционное обучение: исторический и прагматический аспекты (из опыта работы с иностранными слушателями на предвузовском этапе обучения) // Вестник Омского государственного педагогического университета. Гуманитарные исследования. – 2020. – № 4 (29). – С. 108-112.

5. Косарева, И.А., Бахтина, Е.Ю. Об опыте дистанционного обучения в преподавании физики иностранным учащимся // Вестник Тульского государственного университета. Серия: Современные образовательные технологии в преподавании естественнонаучных дисциплин. – 2020. – № 1(19). – С. 62-64.

6. Краснощеков, В.В., Новикова, О.А., Сурыгин, А.И. Организация смешанного обучения иностранных граждан по программам подготовки в вуз // Вестник Тульского государственного университета. Серия: Современные образовательные технологии в преподавании естественнонаучных дисциплин. – 2020. – № 1(19). – С. 14-18.

7. Лагун, И.М., Гладкова, О.Д., Кузьмина, Е.Н. О методической поддержке учебно-профессиональных языковых компетенций при дистанционном обучении иностранных граждан // Вестник Тульского государственного университета. Серия: Современные образовательные технологии в преподавании естественнонаучных дисциплин. – 2020. – № 1(19). – С. 65-69.

8. Лагун, И.М., Колмаков, Ю.Н., Кузьмина, Е.Н. Особенности проектирования тестов для дистанционной формы обучения иностранных граждан // Вестник Тульского государственного университета. Серия: Современные образовательные технологии в преподавании естественнонаучных дисциплин. – 2020. – № 1(19). – С. 69-72.

9. Лагун, И.М., Ненилина, Н.Г. О формировании языковой компетенции иностранных учащихся технического направления подготовки довузовского этапа обучения // Международное образование и сотрудничество. – М: «Техполиграфцентр». – 2018. – С. 177-182.



## **Адаптационное обучение в Томском политехническом университете (на примере дисциплины «Иностранный язык»)**

*Н.А. Маркова,  
старший преподаватель Школы базовой инженерной подготовки  
Национального исследовательского Томского политехнического  
университета (Отделение иностранных языков), аспирант  
e-mail: markovana@tpu.ru*

**Аннотация.** Выявлены особенности процесса поступления абитуриентов из стран Содружества Независимых Государств (СНГ) в Национальный исследовательский Томский политехнический университет. Интеграция студентов из стран СНГ в образовательное пространство российского вуза определена как основная задача адаптационного обучения. После провозглашения независимости в отношениях между странами СНГ и Россией сотрудничество на профессиональном уровне приобрело большое значение, что выдвинуло языковую подготовку инженерных кадров в приоритетные дисциплины учебных планов вузов. Представлен опыт внедрения адаптационного обучения по иностранному языку в НИ ТПУ.

**Ключевые слова:** Содружество Независимых Государств, абитуриент, языковая подготовка, адаптационное обучение, иностранный язык

## **Adaptation training at Tomsk Polytechnic University (the example of the «Foreign Language» discipline)**

*N.A. Markova,  
Senior lecturer, School of Core Engineering Education,  
National Research Tomsk Polytechnic University  
(Department of Foreign Languages), postgraduate student*

**Abstract.** The article deals with the peculiarities of the admission process for applicants from the Commonwealth of Independent States (CIS) to Tomsk Polytechnic University. Integration of students from CIS countries into educational space of Russian university is defined as the main task of adaptation training. After the declaration of independence in the relations between the countries of CIS and Russia, cooperation at the professional level became very important. It reveals the priority of the foreign language training of engineering staff. The experience of introducing adaptive foreign language training at Tomsk Polytechnic University is presented.

**Keywords:** Commonwealth of Independent States, university applicant, foreign language training, adaptation training.

Отношения между государствами постсоветского пространства регулируются, прежде всего, международной организацией, созданной в 1991 году – Содружеством Независимых Государств (СНГ). Содружество позволило образовавшимся на постсоветском пространстве новым независимым государствам сохранить экономические, производственные, научные и другие связи, исторически сложившиеся между народами и странами и развивать их на новой основе [1]. В условиях развития глобализации и интеграции мировых экономических процессов, в условиях экономической трансформации современного общества, роста потребностей рынка труда пространств СНГ важность задачи подготовки высококвалифицированных инженерных кадров возрастает многократно.

За 30 лет Содружество прошло сложный путь становления единого научно-технологического и образовательного пространства. Модернизационные процессы, характеризующие этапы реформирования российской высшей школы приобрели за это время системный характер. В настоящее время договоры о взаимном признании документов об образовании, заключенные между Россией и некоторыми странами СНГ, позволяют государственным органам стран проводить такую политику, которая направлена не только на интеграцию образовательного пространства, но и на изменение социально-политической ситуации в странах [2].

Благодаря географическому положению Томская область также имеет возможность развивать свои международные связи и принимать активное участие в международном научном сотрудничестве: связи со странами Содружества установлены во многих вузах г. Томска. С укреплением таких связей меняется политика вузов в области становления и развития подготовки инженерных кадров. Не является откровением, что практически любой российский вуз принимает значительное количество заявлений на поступление от абитуриентов бывших республик СССР.

Национальный исследовательский Томский политехнический университет (ТПУ) не является исключением и имеет богатый опыт подготовки специалистов разного профиля, принимая абитуриентов из таких стран СНГ, как Кыргызстан, Казахстан, Узбекистан, Азербайджан, Таджикистан. Устойчивая динамика роста отношений стран привела к устойчивой тенденции роста количества студентов-абитуриентов не только заочной формы обучения, но и дневной. Очная бюджетная форма обучения ТПУ – самая распространенная форма обучения у таких абитуриентов. Наиболее популярными направлениями являются «Машиностроение», «Информационные системы и технологии», «Программная инженерия», «Приборостроение», «Автоматизация технологических процессов и производств». Таким образом, ТПУ осуществляет подготовку квалифицированных специалистов по специальностям, наиболее востребованным в условиях современного рынка труда стран Содружества.

Необходимо отметить, что поступление абитуриентов из стран СНГ в ТПУ характеризуется следующими особенностями:

1) прохождение вступительных испытаний у себя на родине, т.к. ТПУ создает выездные комиссии для проведения тестирования и экзаменов;

2) отсутствие довузовской подготовки, характерной для российских студентов, следствием которой становятся пробелы в дисциплинах математического и естественнонаучного цикла. Значимая роль в этом вопросе отводится содержательному аспекту дисциплин, изучаемых абитуриентами на родине: различия в общеобразовательных программах очевидны;

3) обучение в вузе проходит на русском языке, однако в связи с тем, что доля современной молодежи, говорящей на русском языке в бывших республиках СССР снижается, некоторые абитуриенты имеют начальный уровень владения русским языком [3]. Это создает определенные трудности в сфере общения с преподавателями, администрацией, товарищами по группе, при работе с информационной средой вуза, в академической успеваемости;

4) ТПУ реализует программы подготовки по русскому языку для иностранных граждан, таким образом, абитуриент имеет возможность повысить уровень владения русским языком. Но, как правило, эта возможность предоставляется абитуриентам из дальнего зарубежья. «Русский язык» как учебный предмет не входит в базовую программу обучения абитуриентов из бывших советских республик;

5) возраст абитуриентов из стран СНГ часто отличается (в большую сторону) от возраста обычного российского абитуриента, который приходит в вуз сразу после школы. Некоторые абитуриенты дружественных государств имеют среднетехническое образование, и даже опыт работы на предприятиях своего государства. Такие студенты-первокурсники обладают первичными знаниями и умениями в профессии и, поступая в ТПУ, нацелены на карьерный рост у себя на родине. В этом случае актуальной становится задача дальнейшего социального и профессионального становления личности. Таких студентов необходимо вооружать дополнительными знаниями и умениями в уже избранной профессии, сформировать у них потребность в непрерывном самостоятельном подходе к новым знаниям, создавать возможности для выработки умений и навыков самообразования. Мотивация обучения у таких абитуриентов, как правило, высокая.

Обозначенные особенности определяют условия реализации учебного процесса в ТПУ в настоящее время и обуславливают постоянный поиск новых форм работы и содержательного обновления учебных дисциплин. Различный уровень владения русским языком, неодинаковая подготовленность студентов по профильным дисциплинам объясняют необходимость глубокой дифференциации учебного процесса, реализации индивидуальных образовательных траекторий и создания новой формы учебных занятий. Таким образом, в 2012 году в ТПУ такой новой формой стала организация *адаптационного обучения* по дисциплинам математического, естественнонаучного цикла и по иностранному (английскому) языку в том



числе. Интеграция обучающихся в образовательное пространство российского вуза – основная задача адаптационного обучения.

Адаптационное обучение в ТПУ призвано выполнять следующие функции:

- восстановление и выравнивание знаний и умений по предмету, полученных в средней школе;
- приведение этих знаний и умений в соответствие с требованиями образовательной среды вуза;
- формирование положительной мотивации обучения;
- формирование готовности студентов первого курса к дальнейшему обучению на старших курсах вуза.

После провозглашения независимости в отношениях между странами СНГ и Россией сотрудничество в профессиональной области приобрело большое значение. Поиски путей установления и совершенствования деловых и межличностных контактов на разных уровнях международного сотрудничества стран СНГ привели к качественному изменению понимания главной составляющей профессионального образования и изменению программ вузов в сторону повышения качества подготовки инженерных кадров, включающей в себя владение иностранным языком [4]. Знание иностранного языка на сегодняшний день становится основным требованием, необходимым для международного сотрудничества. В связи с этим, рассмотрим подробнее основные характеристики адаптационного обучения в ТПУ на примере дисциплины «Иностранный язык».

В качестве иностранного языка в общем цикле учебных программ ТПУ все студенты обязаны изучать английский язык. Языковая политика вуза основана на следующем положении: без соответствующей языковой подготовки инженерно-технические кадры даже высшей квалификации не могут быть в курсе последних мировых достижений в науке и технике и создавать инновации [5]. Согласно профессиональным стандартам и программам ФГОС ВО выпускник ТПУ должен полностью овладеть средним уровнем владения иностранным языком и, кроме того, защитить свою выпускную квалификационную работу (ВКР) с использованием иностранного языка (не менее 20% ВКР должно быть на английском языке).

Отметим, что большинство поступающих в ТПУ абитуриентов из стран Содружества, как правило, владеет базовым (а чаще, ниже) уровнем английского языка. Обеспечить достижение наиболее быстрого результата в освоении дисциплины «Иностранный язык» был призван *адаптационный курс по английскому языку*, основанный на базовой рабочей программе и представленный как интегрированный курс обучения иностранному языку в рамках основной образовательной программы бакалавриата и специалитета. Входное тестирование позволяет дифференцировать группы с разным уровнем языковой подготовки. Целью организации такого рода адаптационного обучения является создание особых условий для обучения,

в которых первокурсники смогут преодолеть трудности, связанные с изучением иностранного языка. Дополнительные занятия по иностранному языку должны помочь студентам устранить проблемы первого года обучения и достичь достаточного уровня знаний, необходимых на старших курсах вуза.

К планируемым результатам обучения на адаптационном курсе относятся:

- извлечение и анализ информации с использованием иностранного языка;
- овладение иноязычной устной речью на уровне, необходимом и достаточном для решения социально-коммуникативных задач;
- овладение письменной речью, достаточной для осуществления письменной коммуникации на иностранном языке.

На занятиях студенты знакомятся с теоретическими знаниями о языке и овладевают практическими речевыми умениями. Отличительной особенностью структуры и содержания дисциплины является вводно-коррективный фонетический курс. Благодаря сформированной однородности контингента в группах адаптационного обучения по английскому языку формируется достаточно позитивный эмоциональный отклик со стороны студентов, т.к. происходит становление не только «предметного», но и межличностного взаимодействия [6]. В такой благоприятной обстановке учебная активность заметно возрастает, а значит эффективность усвоения новых знаний выше, даже не очень мотивированным студентам удается достичь достаточно высокой степени «выравнивания» знаний по английскому языку в пределах своей группы.

Можно утверждать, что адаптационное обучение по иностранному языку формирует позитивное восприятие новых организационных форм и информационных условий образовательной среды вуза, следовательно, задача адаптации студентов из стран СНГ к учебной деятельности решается успешно. Условия, созданные в ТПУ, гарантируют подготовку выпускников инженерно-технического профиля со знанием иностранного языка, а значит, способствуют решению вопросов обеспечения производственной сферы стран Содружества Независимых Государств собственными национальными высшими техническими кадрами. Таким образом, международное профессиональное взаимодействие наших стран происходит на новом качественном уровне.

В заключение подчеркнем, что в настоящее время законодательная и нормативная база, разработанная государственными органами России в области образования, позволяет обеспечить подготовку инженерно-технических кадров со знанием иностранного языка, что в свою очередь существенно влияет на состояние экономики и развитие промышленного комплекса стран Содружества Независимых Государств [7].

## Литература

1. Концепция формирования единого (общего) образовательного пространства Содружества Независимых Государств.  
URL: <https://cis.minsk.by/page/7560> (дата обращения: 17.02.2021)
2. Сотрудничество вузов на пространстве СНГ. Ассоциация технических университетов. URL: <http://atuniversities.ru/sotrudnichestvosng/> (дата обращения: 17.02.2021)
3. Комлева, В.В. Характеристики и перспективы развития общего образовательного пространства СНГ // Среднерусский вестник общественных наук. – 2016. – № 6. URL: <https://cyberleninka.ru/article/n/harakteristiki-i-perspektivy-razvitiya-obschego-obrazovatel'nogo-prostranstva-sng> (дата обращения: 18.02.2021).
4. Мусихина, О.Н. Развитие языковой подготовки инженерных кадров в советский и постсоветский периоды: на примере Краснодарского края и Республики Адыгея: дисс... канд. пед. наук: Ульяновск, 2011. – 251 с.
5. Похолков, Ю.П. Национальная доктрина опережающего инженерного образования России в условиях новой индустриализации: подходы к формированию, цель, принципы // Электронный журнал «Инженерное образование». – 2012. – №10. – С.50-65. URL: [http://www.aeer.ru/files/io/m10/art\\_7](http://www.aeer.ru/files/io/m10/art_7) (дата обращения: 02.02.2021).
6. Прохорова, А.А., Васильева, М.А. Важность социокультурной составляющей курса «Иностранный язык в неязыковом вузе» // Современные проблемы науки и образования. – 2013. – № 5. – URL: <https://www.science-education.ru/ru/article/view?id=10578> (дата обращения: 02.02.2021).
7. Краснова, Г.А. Сценарии участия Российской Федерации в межгосударственном образовательном альянсе Содружества Независимых Государств до 2030 г. // Via in tempore. История. Политология. 2016. № 8 (229). URL: <https://cyberleninka.ru/article/n/stsenarii-uchastiya-rossiyskoj-federatsii-v-mezhgosudarstvennom-obrazovatel'nom-alyanse-sodruzhestva-nezavisimyh-gosudarstv-do-2030-g> (дата обращения: 18.02.2021).

## **Реализация дополнительной образовательной программы как фактор эффективной подготовки к поступлению в технический вуз туркменских граждан**

*Г.В. Кашкан,*  
*доцент отделения русского языка Национального исследовательского*  
*Томского политехнического университета, к.х.н.,*  
*Е.А. Шерина,*  
*заведующий кафедрой – руководитель отделения русского языка*  
*на правах кафедры Национального исследовательского*  
*Томского политехнического университета, к.филол.н.*  
*e-mail: gvk@tpu.ru, sherinaea@tpu.ru*

**Аннотация.** В статье рассматривается вопрос взаимодействия вуза с международной компанией Dragon Oil Ltd Turkmenistan, обеспечивающей обучение туркменских студентов в Национальном исследовательском Томском политехническом университете (ТПУ) по направлению «Нефтегазовое дело». Представлена разработанная в ТПУ дополнительная образовательная программа технического профиля для туркменских граждан, поступающих в ТПУ, обсуждены ее отличительные черты от других дополнительных образовательных программ для иностранных граждан. Представлены результаты апробации разработанной программы.

**Ключевые слова:** дополнительная образовательная программа, иностранные студенты, академическая адаптация.

## **Implementation of an additional educational program as a factor of effective preparation for admission to a technical university of Turkmen citizens**

*G.V. Kashkan,*  
*Associate Professor of the Russian Language Department, Ph.D.,*  
*E.A. Sherina,*  
*Head of the Russian Language Department, Ph.D.;*  
*National Research Tomsk Polytechnic University*

**Abstract.** The article discusses the issue of interaction between the university and the international company Dragon Oil Ltd of Turkmenistan, which provides training for Turkmen students at the Tomsk Polytechnic University (TPU) in the direction of «Oil and Gas Business». An additional educational program of a technical profile developed at TPU for Turkmen citizens entering TPU is presented, its distinctive features from other additional educational programs for foreign citizens are discussed. The results of approbation of the developed program are presented.

**Keywords:** additional educational program, foreign students, academic adaptation.

Последнее десятилетие как никогда ознаменовано развитием международного образования и повышением уровня интернационализации университетов во всем мире. В последние годы темпы приема иностранных граждан в российские университеты значительно выросли, особенно данный факт касается обучающихся из стран СНГ. Прежде всего, данная тенденция связана с повышением рейтинга российских вузов в мировом образовательном пространстве. Этому фактору способствуют достаточно широкий выбор образовательных программ в российских вузах и их высокое качество, а также более ясные профессиональные перспективы студентов, наличие международных связей с работодателями и научными организациями [1, 2, 3, 4].

В данной статье рассматривается вопрос взаимодействия вуза с международной компанией Dragon Oil Ltd Turkmenistan, обеспечивающей (спонсирующей) обучение туркменских студентов в Национальном исследовательском Томском политехническом университете (ТПУ) по направлению «Нефтегазовое дело» и некоторым другим программам технического профиля. Данная деятельность компании является благотворительной по отношению к туркменским ребятам, которые не способны оплачивать обучение самостоятельно. По окончании бакалавриата компания предоставляет рабочие места выпускникам.

**История вопроса.** В 2015 году Туркменская компания Драгон Ойл впервые спонсировала обучение десятерых ребят из г. Хазар (провинциальный город в Туркменистане) в ТПУ по программе «Нефтегазовое дело». Первый год обучения выявил огромные трудности у туркменских студентов в изучении таких базовых дисциплин, как математика, физика, химия, несмотря на хорошие и отличные оценки в школьных аттестатах. Ввиду того, что обучающиеся были на грани отчисления и в целях сохранности контингента по просьбе туркменских кураторов данной группы были организованы дополнительные занятия, которые помогли ребятам сдать экзамены на удовлетворительные оценки. По результатам этого эксперимента была достигнута договоренность между ТПУ и компанией Драгон Ойл об обучении последующих групп на Подготовительном отделении университета перед поступлением на 1 курс вуза.

В 2016 году с учетом особенностей контингента обучающихся и требований компании была разработана дополнительная образовательная программа, обеспечивающая подготовку граждан Туркменистана к поступлению в Национальный исследовательский Томский политехнический университет и к освоению профессиональной образовательной программы 21.03.01 «Нефтегазовое дело» на русском языке. Объем программы обучения рассчитан на 9 месяцев с октября по июнь и составляет 1296 аудиторных часов.

В чем же особенность данной программы и почему нельзя было воспользоваться уже имеющимися в ТПУ дополнительными образовательными

ми программами для иностранных граждан, реализуемыми на Подготовительном отделении?

Отбор ребят в группу слушателей Подготовительного отделения проходил по результатам предварительного тестирования по четырем дисциплинам: русский язык, математика, физика и химия. Результаты тестирования были следующие: русский язык на уровне 60-90%, математика – 10-30%, физика – 20-40%, химия – 10-40%. Несмотря на то, что государственным языком у абитуриентов является туркменский, достаточно хороший уровень владения русским языком объясняется тем, что многие ребята являются членами русско-туркменских семей, где говорят на двух языках. Некоторые из ребят учились в школах с преподаванием на русском языке, но большая часть училась на туркменском языке, где русский язык уже не был обязательным [3]. Этот факт был учтен при разработке программы. Объем русского языка был сокращен с 650 аудиторных часов (базовая программа технического профиля для иностранных студентов) до 144 ауд. часов. Основное внимание было сфокусировано на базовых дисциплинах – математика (244 ч.), физика (244 ч.), химия (188 ч.). В учебный план была включена такая дисциплина, как инженерная графика (116 ч.), которая вызывает огромные трудности на первом курсе не только у иностранных студентов, но и у российских ребят. Наряду с другими дисциплинами в учебный план также вошла информатика в объеме 72 ч. Рабочая программа этой дисциплины предусматривает изучение разделов, которые не входят в стандартный школьный курс в Туркменистане: это специализированные программные комплексы с русифицированным интерфейсом, такие как математический пакет программ Mathcad, прикладные программы для решения инженерных задач. Также слушатели получают опыт работы в одной из современных систем программирования (Visual Studio).

Из учебного плана, приведенного ниже (Таблица 1), можно увидеть достаточно большое количество часов, отведенных на английский язык (244 ч.). Это связано с тем, что компания Драгон Ойл является филиалом соответствующей компании, главный офис которой находится в Арабских Эмиратах, и английский является административным языком компании. В связи с этим ребята, планирующие в дальнейшем свою работу в данной компании, должны владеть английским языком на высоком уровне.

Следует обратить внимание еще на одну дисциплину в учебном плане – это «Введение в специальность». Данная дисциплина носит проориентационный характер и знакомит обучающихся с разными направлениями внутри образовательной программы «Нефтегазовое дело», а также с их особенностями. Данная дисциплина помогает слушателям осознанно выбрать дальнейшее направление обучения. Компания позволяет поменять направление подготовки в рамках технического профиля. Так, за 5 лет реализации разработанной программы из 33 человек четверо выбрали другие технические программы: IT-технологии, электронику и химические технологии.

Таблица 1.  
План учебного процесса

№	Название дисциплины	Форма контроля		Объем работы			Распределение по семестрам	
		Экз.	Зач.	Всего	Ауд.	Сам.	1 сем. 14 нед.	2 сем. 22 нед.
1	Русский язык	2	1	244	144	100	4/4	4/2
2	Математика	2	1	460	244	216	8/6	6/6
3	Физика	2	1	416	244	172	8/6	6/4
4	Информатика		1,2	144	72	72	2/2	2/2
5	Химия	2	1	332	188	144	4/4	6/4
6	Инженерная графика		1,2	232	116	116	2/2	4/4
7	Английский язык		1,2	460	244	116	8/6	6/6
8	Введение в специальность		2	88	44	44		2/2
Число часов учебных занятий				2376	1296	1080	36/30	36/30
Экзамен				4				4
Зачет				11			7	4

По согласованию с компанией, в дополнение к аудиторным занятиям были разработаны электронные курсы по ряду дисциплин на платформе Moodle (математика, информатика, физика, химия), которые использовались, как в аудитории, так и для самостоятельной работы. Особенно такой вид деятельности оказался значимым и целесообразным в условиях пандемии, когда пришлось перейти в онлайн-режим обучения.

Поскольку контингент слушателей был очень неоднороден по уровню базовых знаний, программой были предусмотрены дополнительные занятия по индивидуальным запросам по всем дисциплинам.

Кроме аудиторных занятий слушатели данной программы принимали участие во всех внеаудиторных мероприятиях, таких как клуб русского языка «Жар птица», празднования национальных праздников, но особенно следует отметить участие слушателей во Всероссийской научно-практической конференции «Научная инициатива иностранных студентов и аспирантов российских вузов», которая ежегодно проводится в конце второго семестра в ТПУ. Слушателям было рекомендовано выбрать тему доклада, связанную со своей будущей специальностью. Например, «Физико-химические свойства нефти»; «История развития добычи нефти в

Туркменистане»; «Способы транспортировки и хранения нефти»; «Продукты переработки нефти и их применение» и другие, но также слушатели могли выбрать любую другую научно-популярную тему, исходя из собственных интересов. Работая над докладом, обучающиеся учились искать нужную информацию, анализировать и систематизировать ее, грамотно оформлять текст доклада, как с позиции русского языка, так и с точки зрения логики и наглядности представления доклада в виде презентации. Такой практико-ориентированный подход ко внеаудиторной работе способствовал повышению уровня владения русским языком, повышению уровня самооценки ребят от «я делаю» до «я могу» и являлся мощной мотивацией для дальнейшей активной студенческой деятельности.

### **Заключение**

Таким образом, разработанная программа решает важный комплекс задач, влияющих на дальнейшее обучение стипендиатов компании: во-первых, программа позволяет ликвидировать пробелы в русском языке, развить навыки делового и учебно-профессионального общения, во-вторых, результаты освоения программы связаны с базовыми дисциплинами, знание которых непосредственно влияет на успеваемость студентов-бакалавров.

Апробация данной программы на 33 туркменских слушателях в течение пяти лет показала следующие результаты:

1. общий объем аудиторных часов и их распределение по дисциплинам является достаточным для сдачи вступительных испытаний при поступлении в вуз и для усвоения базовой программы первого курса по направлению «Нефтегазовое дело»;

2. государственное тестирование по русскому языку показало уровень владения В2;

3. слушатели проходили не только академическую, но и психологическую адаптацию в новой академической среде, в интернациональном коллективе и в новых климатических условиях.

К перспективам развития данной программы можно отнести разработку онлайн-ресурсов, которые позволили бы не только более качественно готовить туркменских абитуриентов к поступлению в ТПУ, но и увеличить количество обучающихся за счет применения дистанционных технологий и работы на онлайн-платформах без выезда слушателей из Туркменистана.

### **Литература**

1. Зангиева, И.К., Сулейманова, А.Н. Студенты из стран СНГ в России: Предпосылки к миграции // Мониторинг общественного мнения: Экономические и социальные перемены. – 2016. – № 5. – С. 127-146.



2. Аржанова, И.В., Воров А.Б. Потенциал экспорта образования ведущими российскими университетами // Университетское управление: практика и анализ. – 2016. – № 106 (6). – С. 6-17.

3. Обучение иностранных студентов в Российской Федерации. Источник: <https://visasam.ru/russia/rabotavrf/inostrannye-studenty-v-rossii.html>.

4. Галямова, Э.Ф., Кудимана, Г.О. Привлекательность российских вузов на международном рынке образовательных услуг // Экономика и право. – 2017. – Т. 27, вып. 3. – С. 21-26.

5. Голубкина, Т.М., Ефимова, С.А., Киприянова, Н.В., Петросян, Д.И., Соколова, М.В. Российский вуз глазами иностранных студентов // Запад – Восток. – 2018. – № 11. – С. 223-239.

### **Обучение русскому языку как иностранному в рамках международного сотрудничества вузов Российской Федерации и государств – участников Содружества Независимых Государств**

*Е.Н. Легочкина,  
декан Подготовительного факультета для иностранных граждан,  
заведующая кафедрой русского языка и межкультурной коммуникации  
Белгородского государственного технологического университета  
имени В.Г. Шухова, к.пед.н., доцент,  
А.В. Гончарова,  
заместитель заведующего кафедрой русского языка и  
межкультурной коммуникации БГТУ им. В.Г. Шухова, к.филол.н., доцент  
e-mail: anastazy2005@yandex.ru*

***Аннотация.** В статье рассматриваются вопросы обучения граждан СНГ в Белгородском государственном технологическом университете имени В.Г. Шухова. Освещается круг проблем и вопросов, возникающих при обучении иностранных студентов, описываются значимые характеристики данного контингента. Предлагается создание современных учебников по русскому языку как иностранному для продвинутого этапа обучения с целью повышения эффективности и успешности обучения таких студентов, описывается их примерное содержание. Предлагается введение авторских курсов.*

***Ключевые слова:** русский язык как иностранный, ближнее зарубежье, авторский курс, учебно-методический комплекс, подготовительный факультет, продвинутый этап.*

# Teaching Russian as a foreign language in the framework of international cooperation between universities of the Russian Federation and the member States of the Commonwealth of Independent States

*E.N. Legochkina,  
Dean of the Preparatory Faculty for Foreign Citizens, Head of the Department  
of Russian Language and Cross-Cultural Communication,  
Candidate of Pedagogical Sciences, Associate Professor,  
A.V. Goncharova,  
Deputy Head of the Department of Russian Language and Cross-Cultural  
Communication, Candidate of Philology Sciences, Associate Professor;  
Belgorod State Technological University named after V.G. Shukhov*

**Abstract.** *The article deals with the issues of training of CIS citizens at the Belgorod State Technological University named after V.G. Shukhov. The article highlights the range of problems and issues that arise when teaching foreign students, describes the significant characteristics of this contingent. The author suggests creating modern textbooks on Russian as a foreign language for the advanced stage of education in order to increase the effectiveness and success of teaching such students, and describes their approximate content. The introduction of author's courses is proposed.*

**Keywords:** *Russian as a foreign language, near abroad, author's course, educational and methodological complex, preparatory faculty, advanced stage.*

Белгородский государственный технологический университет имени В.Г. Шухова имеет международные договоры о сотрудничестве с Белорусско-Российским университетом, Институтом общей и неорганической химии Национальной академии наук Беларуси, Атырауским государственным университетом им. Х. Досмухамедова (Казахстан), Актауским государственным университетом им. Ш. Есенова (Казахстан), Международной образовательной корпорацией (Казахстан), Карагандинским государственным техническим университетом (Казахстан), Южно-Казахстанским государственным университетом имени М. Ауэзова, Кыргызским государственным университетом строительства, транспорта и архитектуры им. Н. Исанова, Центром международных программ при Министерстве образования (Таджикистан), Ферганским политехническим институтом (Узбекистан), Наманганским инженерно-технологическим институтом (Узбекистан), Каршинским государственным университетом (Узбекистан).

В последние годы все больше иностранных граждан выбирают российские вузы для получения высшего профессионального образования, в том числе граждане СНГ (Армении, Беларуси, Казахстана, Кыргызстана, Молдовы, Таджикистана, Узбекистана, а также ассоциированного члена СНГ Туркменистана). В соответствии с Концепцией долгосрочного социально-экономического развития Российской Федерации доля иностранных

граждан в сегменте российского высшего образования будет неуклонно расти. Именно этим обусловлена актуальность нашей статьи.

Целью нашей статьи является освещение круга проблем и вопросов, возникающих при обучении иностранных студентов из вышеназванных стран в вузах России.

Особенность данного контингента студентов в их чрезвычайной разнородности. Различие между ними заключается в их разноуровневом владении или не владении вовсе русским языком. Так, можно выделить три основные группы по уровню владения языком: 1) студенты, не говорящие или с трудом говорящие по-русски; 2) учащиеся, владеющие русским языком на разговорном уровне; 3) студенты, хорошо владеющие русским языком и способные изъясняться на нем как на втором родном языке.

Большинство студентов-иностранцев из ближнего зарубежья – выходцы из Туркменистана, Таджикистана, Азербайджана, Узбекистана и некоторых других республик. Таким образом, их родные языки в большинстве своем принадлежат к тюркской группе алтайской языковой семьи, в то время как язык обучения, русский, входит в славянскую группу индоевропейской языковой семьи.

Остановимся на некоторых особенностях алтайских языков. Так, например, число не всегда является обязательным грамматическим признаком знаменательной части речи: форма существительного может не указывать на количество обозначаемых им лиц (предметов). И падеж, и число (если оно есть), и категорию принадлежности выражает только форма существительного – прилагательные в этих языках являются неизменяемыми. Грамматического рода обычно нет. Значение половой принадлежности может быть, однако, передано с помощью служебного слова. У прилагательного есть формы четырех степеней сравнения (в казахском языке), а не трех, как в русском. У глагола частотно желательное наклонение, может быть до 10 времен (в узбекском языке). Средства выражения грамматических категорий в алтайских языках – это, главным образом, множество суффиксов, крайне редко (и в количественном отношении, и не во всех языках) используются приставки. В этих языках отмечается наличие нескольких вспомогательных глаголов (к которым также могут относиться не только бытийные, но и фазисные, модальные, глаголы движения).

Все вышесказанное объясняет следующие типичные языковые и речевые ошибки, которые совершают студенты:

- нарушение произносительной стороны русского языка, обусловленное расхождением в звуках, отсутствием некоторых звуков; наличием неподвижного ударения;
- нарушения норм согласования в русском языке, что объясняется расхождениями в характере родовой квалификации слов;
- многочисленные ошибки в падежных окончаниях, которые связаны с отсутствием категории одушевленности;
- ошибки в предложном и беспредложном управлении в русском языке, связанные с отсутствием предлогов, некоторых падежей и др. [4].

Следует также отметить следующее: на подготовительном факультете, с которого начинается обучение иностранного гражданина в России, последний овладевает основами русского языка в объеме, необходимом для получения образования по профилю вуза [2]. Большинство же студентов из ближнего зарубежья (Туркменистан, Таджикистан и др.) минуют этот этап. Таким образом, объектом нашего внимания становится основной этап обучения языку и профессии – период 1 - 3 курсов вуза. Он имеет ряд особенностей по сравнению с предыдущим. Отметим некоторые из них.

Так, уменьшается количество часов на занятия по практике русского языка при увеличении объема программного материала. Если на подготовительном факультете объем занятий по русскому языку составляет в среднем 30 часов в неделю, то на первом курсе только 8 часов, на втором – 6 и т.д.

Студенческие группы имеют в своем составе абсолютное преобладание русскоязычных студентов, что влечет за собой общение только на русском языке. Это исключает возможность использования родного языка или языка-посредника на занятиях. Кроме того, грамматика и лексика, используемые студенческой молодежью, далеки от норм литературного языка, основами которого студент-иностранец овладевал до сих пор.

Нельзя не отметить, что совместное участие в учебном процессе вместе с российскими студентами ведет к созданию благоприятных условий обучения, происходит значительное расширение языковой среды.

Не секрет, что преподаватели, работающие в смешанных группах, где наряду с российскими студентами обучаются студенты-иностранцы, сталкиваются с определенными трудностями, связанными с адаптацией иностранных студентов к новым условиям обучения и включением их в учебный процесс.

На наш взгляд, указанные выше проблемы еще не имеют своего решения. Мы, в свою очередь, можем предложить ряд рекомендаций для работы со студентами-иностранцами, уже поступившими и учащимися в вузе.

Так, необходимо иметь так называемый «упрощенный» вариант конспекта лекций, который отличается от обычного более простыми конструкциями предложений, в отпечатанном виде с последующей раздачей их студентам. Такой курс лекций целесообразно готовить ведущему преподавателю совместно с преподавателями кафедры русского языка как иностранного.

В процессе каждой лекции преподавателю следует объявлять студентам-иностранцам тему следующей лекции. Это связано с тем, что они должны заранее ознакомиться с содержанием конспекта и обратить внимание на те моменты, которые потребуют дополнительного разъяснения. К тому же сам процесс усвоения новой информации непосредственно на лекции будет намного успешнее, если будет проведена соответствующая подготовка.

Нелишней будет разработка словарей специальной лексики. Содержание подобных словарей, на наш взгляд, должно включать часто встре-

чающиеся ключевые слова и те слова и конструкции, которые вызывают затруднения в понимании общего содержания [3]. В словаре должно быть представлено русское написание слова, а также толкование слова на русском языке и, по возможности, на родном языке учащихся. Для работы по составлению подобных словарей целесообразно задействовать иностранных студентов-старшекурсников.

В целях помощи в разъяснении сокурсникам-иностранцам состава и содержания стендов, в разборе лабораторных заданий, а также в адаптации в новых учебных ситуациях целесообразно во время практических и лабораторных занятий включать студентов-иностранцев в подгруппы с российскими студентами, привлекая последних к активной деятельности.

В рамках использования инновационных технологий в вузовской деятельности считаем нужным также создавать электронные варианты учебников и учебных пособий, адаптированные для иностранных студентов ближнего зарубежья, в том числе СНГ.

Отдельного внимания заслуживают специально разработанные для интересующего нас контингента учащихся учебно-методические комплексы. На наш взгляд, учебно-методический комплекс, прежде всего, должен быть ориентирован на родной язык обучающихся. При отборе учебного материала должны учитываться трудности русского языка, связанные с особенностями родного языка обучающихся. Особое внимание при этом уделяется тому, что вовсе отсутствует в их языке или расходится в формах и способах выражения. В пособиях должны быть доступно разъяснены языковые различия двух языков и широко представлены специальные системы упражнений, направленные на сглаживание интерференции (взаимодействия и взаимовлияния двух языковых систем), неизбежно возникающей в процессе обучения иностранцев русскому языку.

Не менее важно учитывать при создании учебника принцип комплексности, при котором обучение русскому языку как иностранному (РКИ) ведется взаимосвязанно всем видам речевой деятельности: чтению, письму, аудированию, говорению.

Перед преподавателями продвинутого курса стоит цель научить учащегося реальному чтению, т.е. научить читать в практических целях: находить в печатных источниках нужную информацию, бегло знакомиться с их содержанием и извлекать из них максимальную пользу. Достижение уровня зрелого чтения – длительный процесс, в котором учебник может оказать неоценимую помощь. При работе над текстом выделяются несколько подсистем упражнений.

Коммуникативную компетенцию учащихся формируют упражнения, развивающие умения находить главную информацию (прочитать предложение полностью, а затем, опуская выделенные слова и сравнить их смыслы; определить, в каком предложении заключены причина, следствие или условие процесса, выписать слова, в которых заключены эти смыслы; подчеркнуть в тексте слова, которые несут второстепенную нагрузку; найти в тексте главные мысли; отметить детали, влияющие на точность понимания

текста; объединить предложения в абзац и т.д.). К упражнениям, развивающим навыки догадки на основе словообразования, относятся такие, как выбор однокоренных слов, интернациональных слов; написание возможных словосочетаний; по аналогии с данными словами составление сложных слов или определение значений новых слов и т.д. [1].

Обязательной частью процесса обучения языку является аудирование. Как показывает практика, при восприятии звучащих русских текстов наиболее затруднительны для иностранцев имена собственные, числительные, аббревиатуры, названия организаций, а также раскрытие предикативной структуры текстов и их содержания. Упражнения на увеличение скорости чтения – это чтение вслух текста за определенное время; чтение про себя на время; чтение вслух или про себя на скорость с последующими ответами на вопросы; поиск нужной информации в тексте за ограниченное время; чтение по плану с выделением границ частей и т.д. [1].

В системе упражнений для обучения аудированию выделяют несколько групп: упражнения на отработку механизмов аудирования, выработку фонетического и интонационного слуха, навыков узнавания и дифференциации языковых единиц.

Таким образом, на наш взгляд, современный учебник РКИ для продвинутого этапа обучения немислим без аудиоприложения. С одной стороны, аудиоприложение должно включать тексты устной разговорно-литературной речи, неофициального стиля общения, специально составленные в учебных целях диалоги или монологи повествовательного или описательного характера. С другой стороны, необходимы тексты книжно-письменной речи, официального стиля, монологи и полилоги, главная мысль в которых выражена имплицитно. Текст, предъявляемый для прослушивания, должен соответствовать интересам учащихся, их речевому и жизненному опыту.

Кроме того, мы считаем необходимым создание видеоприложения к учебнику. При обучении языку необходима опора на видеоряд (иллюстрации, слайды, видеозаписи). В дальнейшем можно переходить к просмотру учебных телефильмов, кинофильмов. Использование видеоматериалов позволяет решать много проблем. Так, видеоряд снимает проблему паралингвистических особенностей в разных языковых культурах, дает зрительную опору тексту. Кроме того, исчезает проблема необратимости звучащей речи, трудность в понимании фактического содержания, причинно-следственных, условных и других связей между фактами, в осмыслении общей идеи и формировании своего отношения к услышанному. Студент привыкает к «навязанному» говорящим темпу речи и индивидуальным произносительным манерам говорящих. Он адаптируется к восприятию экспрессивной и стилистически окрашенной речи.

Обязательной частью обучения являются говорение и письмо.

Обучение говорению должно быть максимально приближено к реальной действительности, поэтому в учебнике должны быть отражены основные (типичные) коммуникативные ситуации. Особого внимания и про-

работки требуют ситуации доклада на научную тему, защита курсовых работ и т.п.

В настоящее время в методике складывается взаимосвязанное и параллельное обучение диалогической и монологической речи. Здесь также необходимо привлечение аудиоматериала. При наличии соответствующего оборудования возможна запись и последующее прослушивание произведенного диалога и монолога, его анализ самим учащимся или всей группой. Данный вид деятельности развивает навыки составления разных типов текста (описания, повествования и рассуждения).

Говоря о выработке навыков письма, мы должны иметь в виду, что под письмом подразумевается деятельность, связанная с графической фиксацией речи и ее элементов, а также деятельность, направленная на выражение мыслей в письменной форме. Акцент при обучении этому виду деятельности, на наш взгляд, должен быть сделан на усвоении научного и официально-делового стилей речи.

Важным аспектом обучения является овладение грамматикой русского языка. Здесь, на наш взгляд, важным является составление опорных схем, которые будут хорошим подспорьем при закреплении грамматического материала.

Таким образом, учебно-методический комплекс русского языка как иностранного должен соответствовать современным условиям обучения и реальным требованиям, предъявляемым образовательным стандартом по русскому языку как иностранному и самой жизнью. На наш взгляд, в него должны входить аудио- и видео приложения, а также так называемые рабочие тетради, содержащие разнообразные письменные упражнения.

Необходимо отметить также, что одной из важнейших задач преподавания русского языка как иностранного, в особенности, на первом курсе является формирование умений и навыков самостоятельного высказывания. Формирование самостоятельного высказывания также становится трудной задачей для иностранных студентов. Опыт работы и исследования других преподавателей показывают, что многие учащиеся, зная грамматику и имея достаточный лексический запас, испытывают, тем не менее, затруднения при конструировании собственного монологического высказывания в условиях естественного общения [5, с. 43].

К типичным недостаткам монологической речи таких студентов можно отнести: неумение подчинять свое высказывание определенной теме и основной мысли, неумение пользоваться разными типами речи, использовать зачин и концовку для оформления связного целого, отсутствие логики и последовательности в изложении мысли, однообразие в выборе средств и типов межфразовой связи и др.

Причиной подобных ошибок может быть отсутствие представлений о построении текста, знаний о связи его частей. Именно поэтому уже на первом курсе студенты должны иметь представление о тексте, о типах текста, их признаках и о языковых средствах межфразовой связи [6, с. 140]. Вышеперечисленные проблемы и трудности еще ждут своего решения. Одним из способов может быть организация специальных авторских кур-

сов, которые составляются преподавателями вуза с учетом всех возможных проблем.

Обобщая все вышесказанное, существующие проблемы обучения иностранных студентов из стран СНГ в российских вузах, в том числе в Белгородском государственном технологическом университете имени В.Г. Шухова, имеют решение, которое зависит от слаженной совместной деятельности самих иностранных студентов, русскоязычных студентов, а также преподавателей русского языка и профессиональных дисциплин и действий руководства и администрации самого вуза.

### Литература

1. Акишина, А.А., Каган, О.Е. Учимся учить: для преподавателей русского языка как иностранного. – М., 2004. – 256 с.

2. Бондарь, Е.А. Особенности предвузовского этапа обучения иностранных граждан в российских вузах // *European Social Science Journal*. – 2016. – № 3. – С. 226-232.

3. Борисова, Е.Г., Латышева, А.Н. Лингвистические основы РКИ (педагогическая грамматика русского языка): Учебное пособие. – М., 2003. – 207 с.

4. Дрога, М.А. Типичные орфографические ошибки студентов-иностранцев и пути их преодоления // *Проблемы преподавания филологических дисциплин иностранным учащимся*. – 2014. – № 3. – С. 103-107.

5. Балтаева, В.Т. Уровень речевой деятельности на русском языке для студентов из Туркменистана / В.Т. Балтаева, А.Г. Гилемшина // *Язык в контексте межкультурных и национальных взаимосвязей. Материалы VI Международной научно-практической конференции, 2016, Казань: Издательство КГМУ, 2016. – С. 41-45.*

6. Матюшкина, Т.П. Совершенствование навыков письма и аудирования при изучении языка специальности на продвинутом этапе / Т.П. Матюшкина // *Профессионально направленное обучение русскому языку иностранных граждан / Материалы Международной научно-практической конференции. Москва, 6-8 декабря 2012 г., Москва, 2012. – С. 138-142.*



## **Летняя школа по русскому языку как иностранному для потенциальных абитуриентов ТулГУ в условиях пандемии новой коронавирусной инфекции COVID-19**

*О.Д. Гладкова,  
директор института международного образования  
Тулского государственного университета, к.пед.н., доцент,  
Т.Д. Карташова,  
заместитель директора института международного образования  
ТулГУ, к.х.н., доцент  
e-mail: glad9246@yahoo.com*

***Аннотация.** В статье рассматриваются вопросы организации и проведения летней школы для потенциальных абитуриентов из стран СНГ с целью изучения русского языка как иностранного, знакомства с университетом и культурно-историческим наследием Тульского региона. Показаны возможности проведения летней школы в дистанционном формате в виде зоом-конференций, а также возможности представления обширной культурно-ознакомительной программы в виде онлайн-экскурсий, серий видеofilьмов о городе и университете.*

***Ключевые слова:** летняя школа, русский язык как иностранный, абитуриент.*

## **Summer school on Russian as a foreign language for potential TulSU applicants in the context of the pandemic of the new coronavirus infection COVID-19**

*O.D. Gladkova,  
Director of the Institute of International Education,  
Ph.D., Associate Professor,  
T.D. Kartashova,  
Deputy Director of the Institute of International Education,  
Ph.D., Associate Professor;  
Tula State University*

***Abstract.** The article discusses the organization and conduct of a summer school for potential applicants from the CIS countries with the aim of learning Russian as a foreign language, getting acquainted with the university and the cultural and historical heritage of the Tula region. The possibilities of holding a summer school in a remote format in the form of zoom conferences, as well as the possibility of presenting an extensive cultural and familiarization program in the form of online excursions, a series of videos about the city and the university are shown.*

***Keywords:** summer school, Russian as a foreign language, the applicant.*

В настоящее время глобализация промышленного производства и интернационализация бизнеса в мировом масштабе, а также интеграционные процессы на постсоветском пространстве ставят вопрос о необходимости подготовки конкурентоспособных специалистов разных направлений подготовки, обладающих не только необходимыми знаниями и умениями в соответствующей области, но и возможностью быстро адаптироваться к новым социокультурным условиям любой страны.

Несмотря на то, что Тульский государственный университет (ТулГУ) в настоящее время – классический университет, в котором реализуются программы подготовки естественнонаучного, гуманитарного, медицинского, экономического, юридического направлений, инженерные специальности вуза пользуются заслуженным вниманием не только российских, но и иностранных абитуриентов как дальнего, так и ближнего зарубежья. И это понятно, так как вуз в далеком 1930 году был основан как Тульский механический институт, затем преобразован в политехнический институт (его до сих пор так и называют – «политех»), в 90-е годы получил статус технического университета, а затем перешел в разряд классического университета.

В странах СНГ в последнее время интерес к получению высшего образования в России значительно повысился, так как это дает возможность не только изучить русский язык, познакомиться с русской культурой, но и в дальнейшем, после получения диплома – возможность трудоустройства по полученной специальности в России и получения гражданства РФ.

С целью обеспечения конкурентоспособности высшего образования и реализации целевых установок федерального проекта «Экспорт образования» в ТулГУ постоянно реализуется комплекс мероприятий, направленных на развитие и укрепление международной деятельности, а также на увеличение набора иностранных граждан на обучение в университете. Не последнее место среди этих мероприятий занимают следующие:

- организация летних/зимних школ в ТулГУ с целью интернационализации студенческой жизни;
- развитие инфраструктуры для реализации академической мобильности, организация оптимальных условий проживания иностранных граждан в ТулГУ;
- интернационализация процесса обучения, социализация и адаптация иностранных студентов, обучающихся в ТулГУ, к условиям проживания и обучения в РФ;
- профориентационная и рекламно-просветительская работа как в индивидуальном (очном), так и в дистанционном форматах, разработка, регулярное обновление и распространение информационно-просветительских материалов об университете, в том числе и в социальных сетях (Vkontakte, Facebook, Youtube).

Безусловно, вышеуказанные мероприятия крайне важны, т.к. они дают возможность потенциальному абитуриенту познакомиться с университетом и культурно-историческим содержанием той локации, в которой

он расположен, еще на этапе, предшествующем переходу в категорию студента. А это значительно снижает риски последующего неприятия и сложности в адаптации, что может положительно влиять на академическую успеваемость студента, а также на успешную реализацию его социально-образовательной траектории.

Остановимся более подробно на организации и проведении летней школы как одного из направлений интернационализации образования.

Традиционно, летняя школа по русскому языку как иностранному для потенциальных абитуриентов ТулГУ проходит в августе в течение 3-4 недель. Школа под названием «Лето по-тульски!» включает в себя не только интенсивные занятия по русскому языку как иностранному (РКИ), проводимые на базе Института международного образования ТулГУ, но и обширную культурно-ознакомительную программу, а именно:

- посещение знаковых культурно-исторических мест города Тула и области (Ясная Поляна, Поленово, Музей оружия, Тульский Кремль и др.);
- интерактивные экскурсии в Музей «Тульские древности» и Музей пряника;
- обзорные экскурсии по студенческому городку ТулГУ с посещением всех важнейших элементов инфраструктуры (Медицинский клинический центр ТулГУ, студенческий Медиациентр ТулГУ, спортивный комплекс, бассейны, общежития студгородка, прачечная и др.);
- обзорные экскурсии по учебным корпусам ТулГУ (посещение лекториев, учебных лабораторий, студенческого клуба и др.);
- посещение инновационно-технологического центра ТулГУ;
- обзорная экскурсия по необходимым для жизнедеятельности объектам инфраструктуры города (магазины, банк, парикмахерские – в шаговой доступности от общежитий);
- посещение Музея истории ТулГУ.

После прохождения обучения в летней школе среди основных положительных моментов, позволяющих сделать выбор в пользу обучения в ТулГУ, абитуриенты отмечают не только высокий уровень преподавания РКИ, широкий выбор направлений и специальностей подготовки, но, что также важно, – компактность расположения всех необходимых для учебы и проживания объектов инфраструктуры (в пределах 5-10 минут ходьбы, что не требует дополнительных расходов на проезд).

Таким образом, эту летнюю школу можно назвать своеобразным «тест-драйвом», когда абитуриент может познакомиться не только с университетом, но и с окружающей обстановкой, с культурными и историческими особенностями Тульского края и сделать правильный выбор, что впоследствии может значительно минимизировать риски возникновения негативных реакций, сложностей в адаптации и т.п.

В этом году в условиях пандемии новой коронавирусной инфекции COVID-19 мы сталкиваемся с риском того, что потенциальные кандидаты не смогут физически прибыть в ТулГУ для участия в летней школе. Уже

сейчас мы готовимся к организации работы летней школы, в том числе и в дистанционном формате.

Интенсивные занятия по РКИ будут организованы в виде зоом-конференций с учетом часовых поясов, в которых находятся кандидаты. В программу обучения входят: изучение лексики, грамматики, практика устной речи, аудирование, чтение и письмо.

Учебно-методический материал переведен в максимально визуально воспринимаемый формат (с учетом общепедагогических принципов наглядности, доступности и связи с жизнью).

Уже сейчас мы выражаем готовность реализовать обширную культурно-ознакомительную программу в виде онлайн-экскурсий, а также серии видеофильмов о городе и университете с комментариями кураторов летней школы (при поддержке студенческого Медиацентра ТулГУ). Тульскому региону и ТулГУ есть чем гордиться и есть что показать будущим абитуриентам.

Таким образом, мы выражаем надежду, что предлагаемый нами формат, основанный на собственном положительном опыте (и адаптированный к вызовам времени), может быть интересным для потенциальных иностранных абитуриентов. А насыщенная экскурсионно-познавательная программа сделает их пребывание на Тульской Земле незабываемым событием!



## Основные принципы построения системы управления качеством образования в учреждениях СПО

*А.Ф. Шатров,  
профессор кафедры электротехники  
Московского политехнического университета, к.т.н.,  
Н.А. Стушкина,  
заведующая кафедрой электроснабжения Российского государственного  
аграрного университета - МСХА имени К.А. Тимирязева, к.т.н., доцент  
e-mail: ashatrov6@gmail.com*

***Аннотация.** В статье рассматриваются подходы к построению системы управления качеством образования колледжа. Выделены цели модернизации управления учреждениями системы профессионального образования (СПО). Намечены пути совершенствования управления качеством образования учреждений СПО и создания в целом системы управления качеством образования.*

***Ключевые слова:** система управления качеством образования, система профессионального образования, ИСО 9000 – серия международных стандартов, относящихся к менеджменту качества, европейский общеорганизационный метод непрерывного повышения качества, международная ассоциация предпринимателей.*

## Basic principles of building a quality management system of education in colleges

*A.F. Shatrov,  
Ph.D., Professor of the Department of Electrical Engineering  
of the Moscow Polytechnic University,  
N.A. Stushkina,  
Ph.D., Associate Professor, Head of the Department of Power Supply  
of the Russian State Agrarian University -  
K.A. Timiryazev Moscow Agricultural Academy*

***Abstract.** The article discusses approaches to building a quality management system for college education. The objectives of modernizing the management of institutions of the professional education system (SPE) are highlighted. The ways of improving the quality management of education of vocational education institutions and the creation of a quality management system of education as a whole are outlined.*

***Keywords:** education quality management system, the system of vocational education, ISO 9000 – a series of international standards related to quality management, European organization-wide method of continuous quality improvement, international Association of Entrepreneurs.*

## Цели модернизации учебных заведений СПО

Воспитать современную движущую рабочую силу, соответствующую потребностям развивающегося общества, невозможно без модернизации учебных заведений. Модернизация должна касаться реорганизации управления средним учебным заведением, обновления программ и методов обучения, способствовать повышению квалификации преподавательского состава и укреплению материально-технической базы учебного заведения.

В последние годы проблема качества образования волнует специалистов и ученых во всем мире, поскольку это главный фактор развития не только собственного государства, но и цивилизации в целом. Сегодня под качественным образованием понимают не только овладение определенными знаниями и профессией, но и способность эффективно использовать эти знания для решения практических задач, стремление неустанно повышать свой образовательный и культурный уровень, умение ставить цели и достигать их, использовать весь свой потенциал на благо общества, вести здоровый образ жизни. Для этого у учащихся необходимо формировать новый тип мышления, развивать их интеллект, формировать способности к самообучению и саморазвитию.

Пример высокоразвитых стран мира подтверждает это. США, Великобритания, Германия, Япония и многие другие страны добились социальной стабильности и впечатляющих экономических достижений во многом благодаря притоку высококвалифицированных кадров из системы образования.

Эта проблема особенно актуальна для нашей страны, вставшей на путь демократического развития и модернизации народного хозяйства. Качество профессионального образования является важнейшим условием процветания и развития страны. Не секрет, что в 90-е годы наша страна растеряла свой промышленный и научный потенциал. В упадок пришли не только многие отрасли промышленности, сельское хозяйство, но и значительно снизился уровень образования. Недаром идет реформирование образования, разрабатываются самые разные программы развития системы образования, проводятся исследования по данной проблеме, разрабатываются новые стандарты образования. Однако в эти программы и стандарты не включены в полной мере задачи реформирования всего образовательного пространства. Повышение качества образования необходимо начинать с обновления школы путем реорганизации управления функционированием системы образования, управления отдельным учебным заведением, технологией обучения, подготовкой преподавательского состава для школ и профессиональных учебных заведений, организацией учебно-воспитательного процесса. Только на этой базе возможно достижение более высокого уровня образованности, включающего: прочные знания, высокий культурный уровень, социальную активность и сознательность личности. Перевод обучения на современные технологии с целью воспитания нового человека – это основная задача не только школы, но и всего современного общества.

Образование высокого качества должно обеспечивать развитие индивидуальных способностей учащихся, которые могут быть достигнуты посредством внимательного индивидуального подхода к каждому ученику. Это можно обеспечить развитием в учебном заведении таких методов обучения, как консультации, дополнительные лекции, обучение учащихся навыкам самостоятельной работы по заранее составленному (при помощи преподавателя) собственному плану.

Модернизируя процесс обучения, можно сформулировать требования к выпускникам учебного заведения, которые должны быть реализованы в течение срока обучения. Требования должны учитывать потребности общества, родителей, самого выпускника; это:

- получение определенного уровня знаний, умений и навыков практической деятельности, позволяющих выпускнику найти работу, быстро освоиться на рабочем месте;

- получение опыта работы со справочниками, словарями, поиском необходимого материала в Интернете, позволяющего развивать свои компетенции, способствующие профессиональному росту;

- выпускник должен обладать развитым чувством патриотизма, социальной сознательностью, быть эстетически развит;

- выпускник должен следить за своим здоровьем, вести здоровый образ жизни, заботиться об экологии окружающей среды;

- современные технологии обучения и прежде всего цифровизация образовательного процесса.

### **Направления модернизации учебных заведений СПО**

Поставив перед собой такую цель, необходимо определить пути ее достижения.

Вопрос снижения качества образования в России и других странах уже не одно десятилетие волнует умы ученых и специалистов. Особенно остро эта проблема стоит в нашей стране последние годы, когда старая система образования перестала быть эффективной, а новая система образования еще не создана. Попытки внесения изменений в образовательную систему не дали качественных положительных результатов, на которые рассчитывали специалисты. По-прежнему главной проблемой является противоречие между уровнем образования, который имеют выпускники школы, профессиональных средних и высших учебных заведений и потребностями современной экономики и производства.

На базе полученных знаний современные молодые специалисты не способны в полной мере решать задачи, в которых нуждается современное общество. Причин здесь несколько, они носят в основном объективный характер, но, чтобы устранить их, учебные профессиональные заведения могут сыграть существенную роль.

1. Низкий уровень образования, плохая теоретическая и практическая подготовка часто связаны со слабым развитием материальной базы учебных заведений, особенно это относится к средним профессиональным учебным заведениям. Их число по некоторым специальностям значительно сократилось к настоящему времени, получение среднего профессионального образования стало не престижным, поскольку ввиду спада производства специалисты этого уровня часто могут получить лишь низкооплачиваемую работу.

2. Существует перекоп в подготовке выпускников разных специальностей, и в силу этого многие не могут найти работу либо из-за переизбытка специалистов, либо из-за свертывания многих отраслей производства, например, сократилось число учебных заведений, готовящих специалистов технических специальностей.

3. Те специалисты, которые устраиваются на работу, часто не могут проявить свои способности и профессионализм в полной мере в условиях предприятий, работающих с использованием старых технологий на базе морально и физически устаревшего оборудования.

При существующих обстоятельствах необходимо в корне менять систему среднего профессионального образования. Рост качества образования должен опережать количественное увеличение специалистов. По этой причине все учебные заведения среднего профессионального образования должны взять на себя функции, связанные с последующим трудоустройством своих выпускников. Это позволит планировать и формировать учебные группы в соответствии с потребностями промышленности, более строго относиться к подготовке своих студентов к трудовой деятельности. Одним из путей для решения данной проблемы является тесное взаимодействие учебных заведений с предприятиями, для которых они планируют подготовку специалистов. Заинтересованные в своем развитии предприятия могут помочь учебным заведениям в развитии материальной базы, предоставлять учащимся возможность совершенствования своего профессионализма во время учебной практики, обучать будущих работников непосредственно на производстве. Одним из таких положительных примеров может служить, например, московский Политехнический колледж им. Н.Н. Годовикова, имеющий партнерские отношения с вузами, организациями - работодателями и занимающийся трудоустройством своих выпускников.

Наряду с трудоустройством учебным заведениям необходимо сотрудничать со школами, чтобы пополнять свои ряды не троечниками, а сильными учениками, заинтересованными в получении среднего образования одновременно с профессией.

Итогом качественного образования должны стать результаты, нацеленные на настоящие и будущие потребности общества.



## Организация системы управления качеством образования СПО

Современное управление качеством образования в профессиональном учебном заведении требует привлечения новых методик и технологий управления учебным процессом, воспитанием и нравственным развитием учащихся. Это возможно при внедрении в учебном заведении другой технологии обучения, основанной на приобретении специального комплекса знаний людьми, занимающимися обучением, создания в учебном заведении условий, обеспечивающих возможность творческого развития личности, как для преподавателей, так и для их учеников. Создание подобных условий требует отхода от традиционной организации обучения и проведения коренной реорганизации всех производственных процессов в учебном заведении.

Повышением качества образования озабочены многие страны, что подтверждают решения Болонского процесса, активно функционирующего с 70-х годов XX столетия и к которому в 2003 году присоединилась Россия.

Международной организацией по стандартизации качество определено как «совокупность характеристик объекта, относящихся к его способности удовлетворять установленные и предполагаемые потребности». Применительно к целям образования это определение можно сформулировать как потребность общества и государства в наличии высококвалифицированных специалистов, обладающих знаниями, практическими навыками, способных к саморазвитию и эффективной трудовой деятельности.

Качество образования зависит от многих факторов, включающих подготовку образовательного процесса, эффективное обучение студентов и получение объективных оценок деятельности учебного заведения. Более конкретно эти три группы факторов могут включать такие, как:

1. Подготовка образовательного процесса:
  - составление оптимальных программ обучения, включающих теоретическую и практическую подготовку, а также обязательное эстетическое и нравственное воспитание и развитие личности;
  - формирование качественно подготовленной группы преподавателей, любящих свое дело и способных творчески подходить к учебному процессу;
  - использование при обучении современных методик и учебных материалов;
  - подготовку необходимой материально-технической базы учебного заведения для качественного проведения занятий и успешной работы самого учебного заведения;
  - качественную комплектацию учебных групп, с учетом предпочтений учащихся, их способностей, развития и мотивации к обучению;
  - четкое распределение обязанностей и ответственности за порученное дело между сотрудниками учебного заведения, расширение их полномочий и возможностей в части их компетенций.

## 2. Эффективное обучение:

- применение в учебном заведении современных технологий обучения и воспитания;
- умение вовремя поощрить учащихся, повысить их мотивации к обучению;
- обеспечение возможностей дополнительного и индивидуального обучения;
- применение методов обучения посредством самообучения студентов и самоконтроля на базе компьютерных технологий;
- расширение возможностей профессионального обучения, развитие профессионального сознания, поведенческое развитие личности;
- контроль состояния здоровья учащихся;
- создание комфортной образовательной среды, как для учащихся, так и преподавателей.

## 3. Оценка деятельности своего учебного заведения:

- выбор главных, определяющих количественных параметров, позволяющих объективно оценить деятельность учебного заведения, как самими участниками образовательного процесса, так и вышестоящими организациями;
- активная работа с работодателями для качественной профессиональной подготовки учащихся и последующего трудоустройства;
- постоянное взаимодействие с вышестоящими органами управления профессиональным образованием для возможностей развития материальной базы учебного заведения, освоения передовых методов обучения.

Из представленных факторов, влияющих на качество образования, следует, что для успешного их решения требуется управлять не только образовательным процессом, но и вводить сквозное управление качеством деятельности всего учебного заведения. Для этого в учебном заведении должна быть создана система управления качеством, охватывающая все процессы. Выбранный механизм управления должен опираться на принятую технологию управления, способствовать достижению поставленной цели. Цель учебного заведения должна формулироваться так, чтобы ее результаты можно было оценить количественно и сравнивать с предыдущими результатами.

Создание подобной системы управления качеством работы учебного заведения возможно на базе международных Рекомендаций ИСО 9000. Они проверены на практике многими организациями и странами. В Рекомендациях ИСО 9000 изложены 8 основных принципов всеобщего менеджмента качества (TQM – Total Quality Management). Это:

1. Ставка на потребителя (учащегося).
2. Ответственность руководства за эффективное функционирование учебного заведения.
3. Вовлечение персонала в борьбу за качество.
4. Использование процессного подхода в работе.
5. Применение системного подхода.

6. Непрерывное совершенствование собственной деятельности.
7. Принятие решений на основе фактов.
8. Взаимовыгодные отношения с поставщиками, которыми являются родители, работодатели, государство.

Отечественный и зарубежный опыт управления качеством показал, что данные стандарты могут универсально применяться в различных организациях и ко всем группам потребителей. Авторы многих публикаций, относящихся к управлению качеством образования, считают, что данные принципы эффективны применительно к образованию. Однако Рекомендации лишь определяют: на какие процессы необходимо обратить внимание при управлении качеством и не дают ответа на вопрос, как это сделать.

Управление качеством работы учебного заведения невозможно лишь на административной основе. Но до настоящего времени не разработана единая научно-обоснованная система управления качеством образования, позволяющая ее использовать в большинстве средних учебных заведений. Трудности связаны с отсутствием методологической базы, ориентированной на интересы общества и потребности подрастающего поколения.

Такая методика должна основываться на том, что управление качеством образования – это не просто воздействие на образовательный процесс для достижения определенных результатов, соответствующих стандартам образования, это изменение цели образования – воспитание человека с новым мышлением. На конечный результат влияет не наличие управления, которое может привести или не привести к желаемому результату, а применение профессионального, эффективного управления, которое возможно лишь на базе постоянного контроля над всеми производственными процессами, начиная с обучения и заканчивая хозяйственной деятельностью учебного заведения.

Основным средством контроля является мониторинг, позволяющий оперативно получать, систематизировать и обрабатывать информацию обо всех производственных процессах. Применение компьютерных технологий позволяет значительно облегчить эту задачу. Однако нецелесообразно в единую базу данных собирать информацию об успеваемости учащихся и качестве работы медицинской службы учебного заведения или бухгалтерии и пр. Чтобы контроль производственных процессов стал более прозрачным и появилась возможность оперативной оценки деятельности любой службы, необходимо внести изменения в организационную структуру учебного заведения. Цель такой модернизации – это прозрачность управления учебным заведением, снижение психологических барьеров и трудозатрат, которые всегда возникают при внедрении системы управления качеством образования, возможность независимой оценки деятельности каждого подразделения и более четкое распределение функций управления между членами преподавательского коллектива.

Таким инструментом может быть применение в учебном заведении наряду с принципами TQM, административной технологии управления, предложенной ассоциацией WISE и успешно применяемой в бизнесе. Тех-

нология управления ассоциации WISE, как и любая другая имеет свои преимущества и недостатки. Однако она позволяет достаточно корректно описать реорганизованную структуру учебного заведения. Из данной технологии мы возьмем только принципы разделения организации на структурные подразделения с тем, чтобы охватить мониторингом все возможные «производственные» (учебно-воспитательные, административные, хозяйственные и др.) процессы.

## Литература

1. Шатров, А.Ф. Система управления качеством образования учреждений СПО// Современное технологическое образование. Сборник научных статей. / Под ред. А.А. Александрова и В.К. Балтяна. Ч.2. – М.: Ассоциация технических университетов, 2021. – С. 236-248.

2. Шаталов и др. «Мониторинг и диагностика качества образования», М.: НИИ школьных технологий, 2008. – 321 с.

3. Матрос, Д.Ш. «Менеджмент качества в школе на основе стандартов серии ГОСТ Р ИСО 9000-2001, новых информационных технологий и образовательного мониторинга». – М.: Центр педагогического образования, 2008.

4. Киракозов, Ю.В., Пономарева, Т.Ф., Шатров, А.Ф и др. Метод оценки деятельности гимназии на основе многокритериального анализа // Информатизация образования и науки». – 2009. – № 2. – С. 102-109.

5. Шатров, А.Ф. и др. Предложения по оценке качества образования гимназии на основе рекомендаций ISO-9000 // Информатизация науки и образования. – 2009. – № 4.

6. Шатров, С.А. Система менеджмента качества общеобразовательного учреждения. Монография. – М.: ФГУ ГНИИ ИТТ «Информика», 2011. – 97 с.

7. ГОСТ Р ИСО 9000-2001. Системы менеджмента качества. Требования. – М.: Изд. стандартов, 2001. – 21 с.

8. Шатров, А.Ф. Система менеджмента качества деятельности общеобразовательной школы // 4-я Международная конференция «Moscow education on-line». Октябрь, 2010.

**Современное технологическое образование.  
Работа СУНЦ МГТУ им. Н.Э.Баумана  
с профильными школами**

*С.С. Граськин,  
директор «Бауманской инженерной школы № 1580»,  
директор и заведующий кафедрой основ математики и информатики  
Специализированного учебно-научного центра  
Московского государственного технического университета имени Н.Э. Баумана  
(национального исследовательского университета), д.т.н., профессор,  
М.С. Шулакова,  
ассистент кафедры основ математики и информатики  
СУНЦ МГТУ им. Н.Э. Баумана,  
Е.Е. Граськина,  
куратор проектной деятельности ГБОУ «Московская международная школа»,  
Заслуженный учитель Российской Федерации  
e-mail: GraskinSS@edu.mos.ru, m.shulakova@mail.ru, elena\_graskina@mail.ru*

**Аннотация.** Специализированный учебно-научный центр (СУНЦ) МГТУ им. Н.Э. Баумана имеет все необходимое для создания современной образовательной среды в образовательном комплексе мегаполиса на базе глубоких знаний из области математики, физики, и информатики, лежащих в основе инженерных специальностей. Идея создания данного педагогического проекта возникла из-за растущего интереса к раннему инженерно-техническому обучению школьников, их профильной подготовке по инженерным (и не только) дисциплинам в средней школе и ранней профессиональной навигации обучающихся с целью дальнейшего продолжения обучения в технических вузах и, в частности, в МГТУ им. Н.Э. Баумана. В предлагаемой статье анализируются и приводятся конкретные организационно-практические элементы взаимодействия СУНЦ с профильными школами по профильным предметам и в рамках учебно-проектной деятельности обучающихся. Данные материалы могут быть интересны руководителям образовательных учреждений, учителям, а также всем, кто интересуется становлением и развитием профильного предпрофессионального образования и учебной проектно-исследовательской работой в школе.

**Ключевые слова:** стратегия развития СУНЦ; конкурентоспособность выпускника школы; профессиональные умения и навыки; профильная школа; интеграция разных уровней образования; индивидуальный проект; системно-деятельностный подход; Бауманская инженерная школа; Московская международная школа.

**Modern technological education.**  
**The work of the SUNC of the Bauman Moscow State**  
**Technical University with specialized schools**

*S.S. Graskin,*  
*Grand Ph.D., Professor,*  
*Director of Bauman Engineering School № 1580,*  
*Head of Department of Fundamentals of Mathematics and Computer Science*  
*Specialized Educational and Scientific Center,*  
*Bauman Moscow State Technical University,*  
*M.S. Shulakova,*  
*Assistant Professor,*  
*Department of Fundamentals of Mathematics and Computer Science SUNC,*  
*Bauman Moscow State Technical University,*  
*E.E. Graskina,*  
*Curator of Project Activities of Moscow International School Honored Teacher*

**Abstract.** *The Specialized Educational and Scientific Center (SUNC) of the Bauman Moscow State Technical University has everything necessary to create a modern educational environment in the educational complex of the metropolis on the basis of deep knowledge from the field of mathematics, physics, and computer science underlying engineering specialties. The idea of creating this pedagogical project arose due to the growing interest in early engineering and technical training of schoolchildren, their specialized training in engineering (and not only) disciplines in secondary school and early vocational navigation of students in order to continue their studies in technical universities and, in particular, in Bauman Moscow State Technical University. The proposed article analyzes and provides specific organizational and practical elements of the interaction of the SUNC with specialized schools in specialized subjects and within the framework of educational and project activities of students. These materials may be of interest to heads of educational institutions, teachers, as well as to anyone interested in the formation and development of specialized pre-professional education and educational design and research work at school.*

**Keywords:** *development strategy of SUNC; competitiveness of a school graduate; professional skills and abilities; professional school; integration of different levels of education; individual project; system-activity approach; Bauman Engineering School; Moscow International School.*

Идея создания данного педагогического проекта возникла из-за растущего интереса к раннему инженерно-техническому обучению школьников, их профильной подготовке по инженерным (и не только) дисциплинам в средней школе и их ранней профессиональной навигации с целью дальнейшего продолжения обучения в технических вузах и, в частности, в МГТУ им. Н.Э. Баумана. Для этого образовательные организации ориен-

тируются на внедрение и осуществление всех видов инновационно-педагогической деятельности. Специализированный учебно-научный центр (СУНЦ) МГТУ им. Н.Э. Баумана был создан в 1989 году для такой учебно-методической помощи, как мотивированным учащимся, желающим продолжить свое образование в инженерно-технических вузах, так и для содействия профильным школам, реализующим городские и национальные проекты по углублению и расширению инженерно-технических знаний обучающихся. Реалии сегодняшнего развития образования требуют определить такую стратегию развития профильной школы, чтобы каждый ее выпускник был конкурентоспособным, как при продолжении образования, так и при выходе на рынок труда при самых высоких требованиях к профессиональным умениям и навыкам современного выпускника (Рис. 1).



Рис. 1. Стратегия развития профильных школ, ориентированных на МГТУ им. Н.Э. Баумана.

Для достижения поставленных целей в такой профильной школе активно используются Коуч-технологии высшей школы в сопровождении профильного образования школьников. Эти передовые технологические подходы в образовании обеспечивают грамотное становление педагога профильного образования, эффективную профнавигацию старшеклассников для осознанного выбора будущей специализации при учебе в вузе (Рис. 2).



Рис. 2. Коуч-технологии высшей школы в сопровождении профильного образования школьников.

Государство активно стимулирует развитие научно-исследовательской деятельности учащихся как одного из основных условий, определяющих качество образования. СУНЦ МГТУ им. Н.Э. Баумана имеет все необходимое для создания современной образовательной среды в образовательном комплексе (ОК) мегаполиса на базе глубоких знаний из области математики, физики, и информатики, лежащих в основе большинства инженерных специальностей. Это – и материально-техническая база; это – используемые образовательные стандарты и технологии и, конечно, кадровый потенциал школы, помогающий саморазвитию и самореализации нового поколения России при трансляции своего опыта работы. Интеграция разных уровней образования здесь используется для достижения новых результатов (Рис. 3) при взаимодействии с профильными школами.

Результативность обучения обеспечивается разными формами и методами, доказавшими десятилетиями свою эффективность. Федеральный государственный образовательный стандарт (ФГОС) сформировал новые задачи перед российскими учителями, одной из которых является внедрение в образовательный процесс системно-деятельностного подхода [1] при работе с разными категориями (по способностям и по отношению к своим учебным обязанностям) обучающихся. Индивидуальный подход к каждому – это одно из главных условий плодотворного сотрудничества всех участников образовательного процесса для достижения синергического эффекта в решении поставленных задач. Рассмотрим один из примеров достижения высоких образовательных результатов при реализации дисциплины «Индивидуальный проект» в старшем звене школы.





Рис. 3. Интеграция разных уровней образования.

На инфограмме (Рис. 4) показан примерный подход в реализации этого направления с обучающимися как в ГБОУ «Бауманская инженерная школа № 1580», так и в профильных (к МГТУ) школах, одним из примеров которых является ГБОУ «Московская международная школа» (ММШ).



Рис. 4. Примерный подход к реализации системно-деятельностного подхода в профильных школах.

Предлагаемые к рассмотрению материалы по управлению организацией образовательного процесса показывают значимость дисциплины «Индивидуальный проект» на старшей ступени образования в профильных школах МГТУ им. Н.Э.Баумана, как стартового элемента для активной профнавигации школьников. Схема этого наставничества, взаимодействия преподавателей СУНЦ, учителей-предметников профильных школ, обучающихся и их родителей представлена на Рис. 5.

Технология работы, наставничество СУНЦ по данному направлению подготовки – дисциплине «Индивидуальный проект» [2] включает в себя классические этапы выполнения учебной исследовательской работы старшеклассниками.



Рис. 5. Схема наставничества, взаимодействия преподавателей СУНЦ, учителей-предметников, обучающихся и их родителей.

Это – реализуемые в течение учебного года этапы: организационно-поисковый этап (сентябрь - октябрь); аналитический этап (ноябрь-декабрь), когда обучающиеся формируют структуру работы, учатся делать обзор литературы, осмысливают гипотезу исследования; знакомятся с нормативами по оформлению и представлению результатов. Технологический или практический раздел работы характеризуется непосредственно проведением учебного исследования, в котором обучающимся помогают социальные партнеры – вузы, сузы, предприятия и, конечно, технопарки мегаполиса, где обучающиеся пытаются «попробовать себя» в новом качестве исследователя, пытаются попробовать реализовать свои первые задумки.

Этап творческого обобщения работы требует не только «твердого» взгляда на работу руководителя-наставника по всем содержательным линиям. Тут также крайне необходима ювелирная поддержка проектанта школьными психологами. Таким образом, в соответствии с часами из учебного плана образовательной организации [3], на предмете «Индивидуальный проект», старшеклассники, разрабатывая свой учебный исследовательский проектный продукт, изучают всю методологическую цепочку выполнения учебной проектной работы. И коуч-технологии высшей школы, реализуемые в СУНЦ, здесь играют важную роль, так как, в итоге, способствуют серьезному повышению успеваемости школьника по другим предметам школьного цикла (Рис. 3). Работа над учебным проектом способствует повышению успеваемости школьника.

Основными показателями правильности выбранной стратегии работы является результативность качества учебной деятельности, как в Бауманской инженерной школе № 1580, так и в профильных школах, в том числе и по проектной деятельности [5], (Рис. 6); высокие результаты независимого предметного мониторинга учащихся 11-х классов в течение учебного года и результаты сдачи ЕГЭ.



Рис. 6. Дисциплина «Индивидуальный проект». Результативность работы в ГБОУ «Московская международная школа».

Ниже приводятся статистические данные по успешности обучающихся в ГБОУ Бауманская инженерная школа №1580. Так, в 2020-2021 учебном году закончили обучение 455 выпускников, которые показали следующие результаты на государственной итоговой аттестации в формате ЕГЭ (Таблица №1).

Таблица 1.

		2018	2019	2020
Количество выпускников, набравших по трем предметам (чел. %)	250 баллов и более	221 (54,4%)	297 (72,0%)	301 (66,2%)
	220 – 249 баллов	119 (29%)	75 (18%)	120 (26,4%)
	190 – 219 баллов	49 (12%)	35 (8,6%)	34 (7,4%)
	160 – 189 баллов	14 (3,4%)	2 (0,48%)	0 (0%)
	менее 160 баллов	1 (0,2%)	0 (0%)	0 (0%)

При этом 67 выпускников школы получили по ЕГЭ 100 баллов; 5 человек набрали 200 баллов по 2-м предметам; 3 учащихся получили 300 баллов по трем предметам; 1 учащийся получил 399 баллов по четырем предметам; 42 выпускника получили аттестаты с отличием и медаль «За особые успехи в обучении». 83 выпускника награждены Медалью Правительства Москвы «За особые успехи в обучении».

453 учащихся 11-х классов школы в 2020-2021 учебном году приняли участие в конкурсе предпрофессиональных умений. Максимальный балл за теоретическую часть набрали 8 учащихся школы, за практическую часть – 27 учащихся. Трое учащихся школы получили 100 баллов по совокупности теоретической и практической частей [4].

В СУНЦ МГТУ им. Н.Э. Баумана на протяжении многих лет действует рейтинговая система оценки качества образовательных результатов учащихся, которая позволяет не только выстраивать индивидуальную образовательную траекторию лицеистов, но и формировать рейтинги успешности по образовательной деятельности как классов в целом, так и каждого обучающегося в отдельности. Рейтинги образовательных результатов классов формируются на основе четвертных, полугодовых оценок, а также зачетов и семестровых работ. По такому же принципу формируются индивидуальные рейтинги обучающихся. Данная рейтинговая система позволяет педагогическому коллективу в любой школе корректировать учебные программы, определять наиболее эффективные педагогические технологии при преподавании учебных предметов, а администрации школы формировать новые подходы в методологии учебной деятельности с целью повышения качества образования [4], (Рис. 7).



Рис. 7. Результативность работы СУНЦ МГТУ им. Н.Э. Баумана.

Полный перечень олимпиад и конкурсов, в которых успешно выступили учащиеся школы № 1580 в отчетном году, размещен на сайтах [https://lycu1580.mskobr.ru/obrazovanie/olimpiady\\_konkursy](https://lycu1580.mskobr.ru/obrazovanie/olimpiady_konkursy)  
[https://lycu1580.mskobr.ru/obrazovanie/olimpiady\\_mgtu\\_im\\_n\\_baumana](https://lycu1580.mskobr.ru/obrazovanie/olimpiady_mgtu_im_n_baumana)

### Литература

1. Громыко, Н.В. Что такое эпистемотека // Вопросы философии. – 2008. – № 7. – С. 90–105.
2. Граськин, С.С., Граськина, Е.Е. Инженерная школа: идея, реализация» // Научно-методический журнал «Директор школы». – 2015. – № 9 (202).
3. Граськин, С.С., Граськина, Е.Е., Шулакова, М.С. Подходы и решения по актуализации инженерно-технических знаний школьниками: Коллективная монография. Ответственный редактор А.Ю. Нагорнова. – Ульяновск, 2019. – С. 254-264.
4. Официальный сайт ГБОУ «Бауманская инженерная школа № 1580», <https://lycu1580.mskobr.ru> (посл. обращение 04.11.2021)
5. Граськина, Е.Е., Прокофьева, Л.Б. Методологический подход, как средство повышения эффективности обучения школьников информатике // М.Н. Скаткин и современное образование. – М., 2000, т. 1. – С. 188-192.

# **Структурно-содержательные особенности учебного предмета «Трудовое обучение. Технический труд» в системе технологического образования Республики Беларусь**

*С.Я. Астрейко,  
заведующий кафедрой технологического образования  
УО «Мозырский государственный педагогический университет  
имени И.П. Шамякина», к.пед.н., доцент  
e-mail: astreyko\_s@mail.ru*

***Аннотация.** В статье раскрыты: актуальные проблемы современного технологического образования в Республике Беларусь; перспективы подготовки будущих учителей трудового обучения (технического труда); цель, задачи и содержание инвариантной и вариативной частей учебной программы технического труда; основные виды компетенций, формируемых в процессе трудового обучения учащихся.*

***Ключевые слова:** технологическое образование, трудовое обучение, технический труд, учебный предмет, учитель, учащийся.*

## **Structural and content features of the educational subject «Labor training. Technical labor» in the system of technological education of the Republic of Belarus**

*S.Ya. Astreiko,  
Ph.D., Associate Professor, Head of the Department of Technological Education  
of Mozyr State Pedagogical University named after I.P. Shamyakin*

***Abstract.** The article reveals: topical problems of modern technological education in the Republic of Belarus; prospects for the training of future teachers of labor training (technical labor); purpose, objectives and content of the invariant and variable parts of the curriculum; the main types of competencies formed in the process of labor training of students.*

***Keywords:** technological education, labor training, technical labor, educational subject, teacher, student.*

На современном этапе социально-экономического и научно-технического развития Республики Беларусь обострилась проблема современного технологического образования учащихся общеобразовательных школ. Социальный заказ общества свидетельствует о том, что весьма незначительная часть учащихся школ Республики Беларусь ориентируется только на умственный труд или только на физический труд. Подавляющая часть молодежи занимается сейчас и будет заниматься в будущем технико-технологической творческо-преобразовательной деятельностью на промышленных и(или) сельскохозяйственных предприятиях, в сфере обслу-

живания, где требуется реальное сочетание умственного и физического труда.

Проблема занятости молодежи, по данным социологических исследований, статистике и анализу правонарушений среди подростков (не уменьшение преступности в целом, количества более тяжких преступлений; рост наркомании, тунеядства, вандализма и др.) показывает, что из-за ослабления трудового воспитания в школе и внешкольных учреждениях (сокращение часов в системе учебных, внеклассных и внешкольных занятий по трудовому обучению) все больше воспитываются не созидатели и преобразователи, а потребители духовных и материальных ценностей в нашем обществе.

В последние годы подавляющее большинство школ Республики Беларусь перешли на базовый уровень (1 час в неделю) по трудовому обучению. Руководители учреждений образования стремятся открывать классы с гуманитарным, физико-математическим и другими уклонами. Трудовое же обучение, особенно в малокомплектных школах, реально становится предметом, которым догружают учителей других школьных дисциплин. Вместе с тем, даже в таких условиях, статистика свидетельствует о том, что часть учителей технического труда не имеют высшего образования, не говоря уже о наличии у учителей высшего педагогического образования по специальности. В то же время, недостаточно количество студентов, обучающихся с целевым направлением по данной специальности.

Опыт работы по данной проблеме в странах Западной Европы (Англия, Германия, Нидерланды, Дания, Франция и др.) показывает, что трудовое обучение учащихся (ручной труд, технология, основы техники и др.) входит в блок не дополнительных, а обязательных предметов в объеме от 2 до 3-х часов в неделю непрерывно на протяжении 5-7 лет обучения детей в школе. Кроме того, ранее методика трудового обучения не допускала и не предусматривала перехода с 2 час. на 1 час. в неделю (как это показано в ряде классов новых типовых учебных планов: 5, 8, 9 классы – 1 час.; 6-7 классы – 2 час. в неделю).

За один час учитель с учениками не может достаточно времени уделить выполнению самостоятельной практической работы, а это главная часть урока трудового обучения. Классические исследования по методике трудового обучения (А.С. Лында, А.К. Бешенков, Е.И. Бланк, А.А. Деркачѳв, А.Г. Дубов, В.В. Колотилов, С.А. Смирнов, Д.А. Тхоржевский и др.), многолетний опыт работы школ Беларуси показали, что именно 90 минут на уроках трудового обучения (технического труда) были признаны оптимальным временным и минимальным – с учебно-методической точки зрения.

Учитывая практическую направленность и значимость занятий по трудовому обучению, возрастает роль учебно-материальной базы школьных учебных мастерских. Именно ее возможности в сочетании с квалификацией учителей определяют уровень процесса удовлетворения интересов школьников. Опыт работы советской школы позволяет говорить об оправ-

данности такого подхода, что, на наш взгляд, необходимо учесть при переиздании учебных программ.

Содержание предмета «Трудовое обучение» в современной школе ярко демонстрирует взаимосвязь умственного и физического труда, содействует своевременному переключению детей с одного вида деятельности на другой, что очень важно для здоровья подростков. Этот предмет, совместно с уроками физической культуры, способствует также физическому развитию школьников в процессе их активной учебно-трудовой деятельности.

Очевидно, что уменьшение часов на такие школьные предметы, как трудовое обучение и черчение, сократили объем графических и конструкторско-технологических работ. Уменьшение количества часов на проведение уроков трудового обучения резко ослабило практическую направленность всего учебно-воспитательного процесса в школе, снизило качество непрерывного технологического образования в системе «школа-колледж-вуз» и привело к сокращению кадрового состава квалифицированных учителей трудового обучения школ Республики Беларусь [1].

В настоящее время перед профессорско-преподавательским составом кафедры технологического образования УО «Мозырский государственный педагогический университет имени И.П. Шамякина» стоят сложные задачи по совершенствованию научной и учебно-методической работы. Они во многом определяются изменившимся содержанием технико-технологической подготовки школьников, требованиями новых образовательных стандартов в системе общего среднего и высшего образования, социально-экономической и демографической обстановкой в Республике Беларусь.

Проводится постоянный поиск новых актуальных специальностей и специализаций, по которым может осуществляться дополнительная подготовка будущих учителей технического труда с учетом реальных потребностей учреждений образования. В этой связи осуществляется подготовка будущих учителей по специальности «Технический труд и предпринимательство» со специализацией педагогов-организаторов технического и художественного творчества для системы дополнительного образования. После разработки в 2021 учебном году образовательных стандартов нового поколения 3+ планируется открытие других направлений, связанных с туризмом, дизайном, информатикой, физической культурой и др.

Содержательный аспект подготовки молодых специалистов непосредственно связан с разработкой на факультете новых типовых учебных планов и программ по специальностям и специализациям. При этом учитываются не только процесс совершенствования профессионально-педагогической и учебно-методической подготовки кадров, но и региональные особенности Белорусского Полесья и других регионов Республики Беларусь, а также развитие конструкторско-технологической подготовки в процессе творческой деятельности будущих учителей технического труда.

Наряду с ручной, механизированной и механической обработкой древесины и металлов много внимания уделяется технологии художественной обработки природных и конструкционных материалов. В свою



очередь, на занятиях по техническому творчеству, художественному конструированию, дизайну интерьера будущие педагоги овладевают моделированием и конструированием технических устройств, создают новые творческие проекты, развивают рационализаторское и изобретательское мышление и т. п.

В целях развития художественной и технической творческой деятельности среди учащихся общеобразовательных школ Республики Беларусь важно углублять содержание учебной, внеклассной и внешкольной работы по технике и художественной обработке конструкционных и природных материалов. Именно во взаимосвязи учебных и внеклассных занятий по трудовому обучению активно развиваются такие направления художественного и технического творчества учащихся как: резьба по дереву, аппликация и плетение из соломки и бересты, выжигание по древесине; деревянная мозаика (интарсия); лесная скульптура; авто-, авиа- и судомоделирование и др.

К тому же, используемые природные материалы более доступны в приобретении их для учебного процесса (меньшая стоимость, нематериалоемкость изделий) по сравнению с такими конструкционными материалами как металл (черный и цветной в виде проволоки, листов и сортового проката) и древесина (массив хвойных или лиственных пород в виде различных пиломатериалов, а также листовые древесные материалы). Все это расширяет поле деятельности учителей трудового обучения и руководителей объединений по интересам (кружков) художественного и технического творчества, а также развивает творческие способности городских и сельских школьников.

В этой связи хотелось бы отметить, что в новой учебной программе «Трудовое обучение. Технический труд» [2], наряду с изучением инвариантной части (разделы по обработке конструкционных материалов, ремонтным работам) запланировано выполнение вариативной части (разделы по техническому и художественному творчеству). Это обобщает и углубляет накопленный многолетний опыт учителей технического труда, учитывает социальный заказ общества и актуализирует концептуальные подходы в развитии творческой личности в системе непрерывного технологического образования учащихся школ Республики Беларусь.

Основной целью учебного предмета «Трудовое обучение. Технический труд» является формирование основ компетентности учащихся в различных сферах трудовой, хозяйственно-бытовой, конструкторско-технологической деятельности, технического и художественного творчества, способствующей социализации личности в современных социально-экономических условиях.

Реализация этой цели предполагает решение обучающих, развивающих и воспитательных задач:

– формирование знаний, умений и навыков в процессе выполнения различных видов учебно-познавательной и трудовой деятельности (техно-

логических операций) по обработке материалов, техническому и художественному творчеству, ремонтным работам в быту;

- формирование основ графической и технологической грамотности, умений экономно использовать материалы и соблюдать правила безопасного поведения;

- формирование готовности учащихся к профессиональному самоопределению;

- развитие познавательных интересов, конструкторско-технологических и творческих способностей, технического и художественного мышления, коммуникативных и организаторских умений в процессе выполнения различных видов трудовой деятельности;

- воспитание трудолюбия, культуры труда, коллективизма, инициативности и самостоятельности, эстетического вкуса, культуры поведения и общения, уважения к мастерству; приобщение к культурным национальным ценностям и традициям.

Содержание учебной программы реализуется в процессе теоретического и практического обучения. Практическое обучение осуществляется в процессе выполнения учащимися практических и лабораторных работ.

Обучение учебному предмету «Трудовое обучение» на I и II ступенях общего среднего образования базируется на использовании следующих методологических подходов: системно-деятельностного, средового, личностно-ориентированного, культурологического, компетентностного.

К основным видам компетенций, формируемых в процессе трудового обучения учащихся, относятся личностные, метапредметные и предметные компетенции.

Предметные компетенции формируются в процессе освоения учащимися теоретических знаний, практических умений и навыков в различных видах учебно-познавательной, трудовой, хозяйственно-бытовой деятельности в процессе изучения основ материаловедения, выполнения технологических операций по обработке материалов, техническому и художественному творчеству, ремонтным работам в быту (рациональное использование учебной и дополнительной технической и технологической информации для проектирования и создания объектов труда; оценка свойств материалов и областей их применения; ориентация в имеющихся технических средствах и технологиях создания объектов труда; распознавание видов, назначения материалов, инструментов и оборудования; планирование технологического процесса; подбор материалов с учетом характера объекта труда и технологии; подбор инструментов и оборудования с учетом требований технологии; проектирование последовательности технологических операций и составление технологической документации; выполнение технологических операций с соблюдением установленных норм правил безопасной работы и др.).

Содержание учебной программы разработано с учетом частных методических принципов обучения:

- соответствие требованиям современного производства;
- соединение обучения с производительным трудом учащихся;
- профессионально-политехническая направленность обучения;
- творческое развитие и профессиональное самоопределение учащихся.

Учебная программа «Трудовое обучение. Технический труд» состоит из инвариантной и вариативной частей. Инвариантная часть включает следующие разделы: «Обработка древесины», «Обработка металлов», «Ремонтные работы в быту».

Процесс изучения инвариантной части учебного предмета «Трудовое обучение. Технический труд» направлен на последовательное овладение учащимися 5-9 классов отдельными технологическими операциями по ручной, механизированной и механической обработке древесины и металлов, а также ремонтными работами в быту, которые систематизированы и упорядочены на основе внутрипредметных и межпредметных связей разделов и тем учебной программы (Таблица 1).

*Таблица 1.*  
*Перечень технологических операций по ручной, механизированной и механической обработке древесины и металлов, видов ремонтных работ в быту*

КЛАСС	ОБРАБОТКА ДРЕВЕСИНЫ	ОБРАБОТКА МЕТАЛЛОВ	РЕМОНТНЫЕ РАБОТЫ В БЫТУ
5	Измерение заготовок из древесины. Разметка заготовок из древесины (линейка, угольник, шаблон). Пиление древесины (ножовка, ручной лобзик). Зачистка деталей из древесины. Сборка деталей из древесины на клею и гвоздях. Шлифование деталей из древесины.	Измерение заготовок из металлов (проволоки). Правка проволоки. Разметка заготовок из проволоки. Резка проволоки кусачками. Гибка проволоки. Сборка деталей из проволоки.	Ремонт мебели (простейший ремонт мебельных соединений).

6	<p>Разметка заготовок из древесины (рейсмус, разметочный циркуль). Строгание древесины. Шлифование древесины. Сверление древесины (ручное). Сборка деталей из древесины на шурупах. Отделка древесины (прозрачная).</p>	<p>Правка металлов (тонколистового металла). Разметка заготовок из тонколистового металла. Резка тонколистового металла ножницами. Гибка тонколистового металла. Шлифование тонколистового металла.</p>	<p>Ремонтно-строительные работы в быту (простейший ремонт ручных инструментов и хозяйственного инвентаря)</p>
7	<p>Пиление древесины (вдоль волокон). Сверление древесины (механическое). Отделка древесины (непрозрачная).</p>	<p>Разметка заготовок из тонколистового металла. Рубка металлов. Опиливание металлов. Сверление металлов. Отделка металлов.</p>	<p>Ремонт мебельной фурнитуры в быту. (простейший ремонт) Крепление настенных предметов.</p>
8	<p>Долбление древесины. Сборка деталей из древесины на шипах. Строгание и шлифование древесины (наружных цилиндрических поверхностей). Точение древесины (наружных цилиндрических поверхностей).</p>	<p>Резка металлов слесарной ножовкой. Сборка деталей из металлов на заклепках. Точение металлов (наружных цилиндрических поверхностей).</p>	<p>Ремонт санитарно-технического оборудования в быту (простейший ремонт)</p>
9	<p>Ручные электрифицированные инструменты для обработки древесины. Столярные соединения сращиванием и сплачиванием. Точение древесины (наружных конических и фасонных поверхностей)</p>	<p>Ручные электрифицированные инструменты для обработки металлов. Точение металлов (наружных конических поверхностей). Сборка деталей из металлов на резьбе (нарезание резьбы вручную).</p>	<p>Ремонт электрического оборудования в быту (простейшие электромонтажные работы)</p>

Вариативная часть содержит разделы: «Художественная обработка материалов» и «Техническое творчество». Техническое творчество: начальное моделирование, автомоделирование, авиамоделирование, судомоделирование, конструирование технических устройств и др. Художественная обработка материалов: выжигание по древесине, аппликация из соломки, плетение из соломки, аппликация и плетение из бересты, пропильная резьба по древесине, контурная резьба по древесине, геометрическая резьба по древесине, деревянная мозаика (интарсия), лесная скульптура и др.

Учителю технического труда предоставляется возможность самостоятельно определить последовательность и количество изучаемых тем в каждом классе с учетом возрастных особенностей и желаний учащихся, состояния материально-технической базы, региональных и местных условий, особенностей и традиций, а также вводить вариативную часть и иные темы в рамках выделенного на эти цели учебного времени.

Содержание учебной программы предусматривает ознакомление учащихся с оборудованием учебных мастерских и организацией учебных мест для ручной и механической обработки конструкционных и (или) природных материалов, правилами безопасного поведения; изучение видов и основных свойств используемых материалов, их экономное использование; изучение видов инструментов и приспособлений, безопасными методами и приемами их использования; раскрытие содержания, последовательности и приемов выполнения технологических операций по обработке материалов и изготовлению изделий; изучение различных видов ремонтных работ в быту и овладение приемами их выполнения, изучение видов технического и художественного творчества; чтение и оформление графической документации; ознакомление с технологическим процессом, чтение и разработку технологической документации.

После каждого раздела учебной программы установлены требования к уровню подготовки учащихся, которые содержат перечень основных знаний, умений и навыков, подлежащих контролю в процессе обучения на занятиях технического труда.

В конце разделов инвариантной («Обработка древесины» и «Обработка металлов») и вариативной частей предлагается примерный перечень изделий, в том числе декоративных и сувенирных.

Изображения в качестве рисунков и фотографий сувенирных изделий различного назначения содержатся в специальной литературе и в сети Интернет. С одной стороны, творческая техническая и художественная деятельность учащихся, направленная на разработку и изготовление сувенирных изделий, усилит их потребности, интересы и мотивы к занятиям технического труда. С другой стороны, это позволит учителю и учащимся усовершенствовать имеющиеся разработки и приобрести новые идеи для создания изделий (в рамках нескольких разделов), которые будут оригинальными выставочными экспонатами, декоративными и нестандартными

украшениями разных по назначению помещений, а также хорошими подарками на память к празднику, юбилею, дню рождения и др.

Необходимые теоретические сведения и графические работы по основам технической графики включены в содержание учебной программы в соответствии со спецификой и логикой изучаемого материала.

В процессе трудового обучения учителю необходимо использовать межпредметные связи, которые активизируют познавательную деятельность учащихся, развивают их мышление и память при переносе и обобщении знаний из разных предметов. На уроках технического труда прослеживаются межпредметные связи с такими учебными предметами как физика, биология, химия, математика, информатика и черчение. Изучение и анализ учебных программ других предметов предоставляет возможность учителю дидактически грамотно реализовать межпредметные связи в системе учебной и внеклассной работы по техническому труду с опорой на ранее усвоенные знания учащихся.

Формирование теоретических сведений осуществляется в процессе изучения нового материала и при инструктировании учащихся до выполнения ими практических заданий. На все это должно отводиться не более 20-30% учебного времени в пределах каждой из изучаемых тем.

Все виды учебных занятий по техническому труду носят в основном практикоориентированный характер. Программой предусмотрены графические, лабораторные и практические работы, а также примерные перечни изделий, как для индивидуальных, так и для групповых практических работ. Перечень изделий уточняется учителем с учетом местных возможностей и потребностей.

В целях повышения эффективности проведения учебных занятий по техническому труду учитель может использовать по своему усмотрению до 15% учебного времени с учетом местных условий и наличия материально-технической базы мастерской (кабинета) по трудовому обучению.

Особое внимание в процессе трудового обучения следует обращать на соблюдение учащимися правил безопасного поведения при выполнении работ, противопожарной безопасности и санитарно-гигиенических условий труда в учебных мастерских. Практические работы, предполагающие использование учебного станочного оборудования, должны выполняться с обязательным контролем со стороны учителя технического труда.

Инструменты, приспособления и учебное оборудование в школьных мастерских должны соответствовать нормативным требованиям соответствующих нормативных документов по охране труда.

В процессе оценивания результатов учебных достижений учащихся при проведении тематического, периодического и итогового контролей (в конце изучения темы или раздела учебной программы) могут использоваться задания и задачи для самостоятельных работ, тестовые задания, вопросы и т.п.

Теоретические знания и практические умения, полученные учащимися на уроках технического труда, рекомендуется углублять и развивать в

системе внеклассной работы (факультативы, кружки и т.п.), на курсах по выбору, а также в процессе общественно полезного труда в школе.

Таким образом, именно большой опыт профессионалов и преемственность поколений, правильно выбранные концептуальные ориентиры и содержательные линии могут успешно разрешить актуальные проблемы и обозначить перспективные направления в развитии учебного предмета «Трудовое обучение. Технический труд» в Республике Беларусь.

## Литература

1. Актуальные проблемы современного технологического образования в Республике Беларусь / Современное технологическое образование. Сборник статей, докладов и материалов XXVII Международной научно-практической конференции, 22 и 23 ноября 2021 года, г. Москва / Под ред. Ю.Л. Хотунцева и В.К. Балтяна – М.: Ассоциация технических университетов, 2021 – С. 65-75.

2. Трудовое обучение. Технический труд (5-9 классы): учебная программа для учреждений общего среднего образования с русским языком обучения и воспитания / С.Я. Астрейко [и др.]. – Минск: НИО, 2020. – 47 с.



**Связь времен: технические университеты  
в годы Великой Отечественной войны  
и патриотическое воспитание молодежи в наше время**

*А.С. Друкаренко,  
ведущий аналитик Межотраслевого учебно-научного центра  
технологического развития и евразийской интеграции (МУНЦ ТРЕИ),  
В.В. Иваненков,  
советник декана факультета специального машиностроения,  
доцент кафедры робототехнических систем и мехатроники, к.т.н.,  
А.С. Петраков,  
заместитель директора МУНЦ ТРЕИ,  
эксперт Ассоциации технических университетов;  
Московский государственный технический университет  
имени Н.Э. Баумана (национальный исследовательский университет)  
e-mail: ntbmstu@mail.ru*

**Аннотация.** *Свой неоценимый вклад в достижение Победы над фашизмом внесли и труженики тыла, тысячи заводов и фабрик, колхозов и совхозов, высших учебных заведений и их выпускников, профессоров, преподавателей, сотрудников, студентов и аспирантов. «Все для фронта, все для победы». В статье раскрываются исторические факты трансформации системы инженерного образования в годы Великой Отечественной войны, вклад коллективов вузов в Великую Победу. Ратный подвиг солдат Отчизны и тружеников тыла останется одним из главных примеров в воспитании чувства патриотизма, крепкой дружбы народов – наследников Великой Победы.*

**Ключевые слова:** *университет, образование, подготовка кадров, память, патриотическое воспитание.*

**Connection of times: technical universities during  
the Great Patriotic war and patriotic education at the present time**

*A.S. Drukarenko,  
Leading Analyst of the Interdisciplinary Educational and Scientific Center  
for Technological Development and Eurasian Integration (IESC TDEI),  
V.V. Ivanenkov,  
Advisor to the Dean of the Faculty of Special Mechanical Engineering,  
Associate Professor of the Department of Robotic Systems and Mechatronics, Ph.D.,  
A.S. Petrakov,  
Associate Director of IESC TDEI,  
Expert of the Association of Technical Universities;  
Bauman Moscow State Technical University*



**Abstract.** *Home front workers, thousands of factories, collective farms and state farms, higher educational institutions and their graduates, professors, teachers, staff, students and postgraduates also made their invaluable contribution to achieving Victory over fascism. «Everything for the front, everything for victory». The article reveals the historical facts of the transformation of the engineering education system during the Great Patriotic War, the contribution of university teams to the Great Victory. The feat of arms of the soldiers of the Motherland and home front workers will remain one of the main examples in fostering a sense of patriotism, strong friendship of the peoples - heirs of the Great Victory.*  
**Keywords:** *university, education, training, memory, patriotic education.*

2020 год решением Совета глав государств – участников Содружества Независимых Государств был провозглашен Годом 75-летия Победы в Великой Отечественной войне 1941–1945 годов в СНГ.

Особое место в плане мероприятий вузов и Ассоциации технических университетов в связи с 75-летием Победы в Великой Отечественной войне 1941–1945 гг. занимает издательский проект «Память о Великой Победе», в реализации которого приняли участие многие вузы Ассоциации. Подготовленный сборник статей и материалов прошедших лет, воспоминаний участников Великой Отечественной войны (в 2-х частях) отражает участие коллективов высших учебных заведений в исторических событиях, вклад всего многонационального народа СССР в Великую Победу.

Активность вузов Ассоциации технических университетов в формировании Сборника является подтверждением того, что Великая Победа объединяет и впредь будет объединять, сплачивать государства и народы СНГ, т.к. это – наша общая история, память о боевом братстве, беспримерном мужестве и героизме воинов всех национальностей, которые, не жалея сил и самой жизни, сражались за свободу и независимость своей Родины. Свой неоценимый вклад в достижение Победы над фашизмом внесли и труженики тыла, тысячи заводов и фабрик, колхозов и совхозов, высших учебных заведений и их выпускников, профессоров, преподавателей, сотрудников, студентов и аспирантов. Ратный подвиг солдат Отчизны и тружеников тыла останется одним из главных примеров в воспитании чувства патриотизма, крепкой дружбы народов – наследников Великой Победы.

Великая Отечественная война 1941–1945 гг. породила невиданный в истории феномен высшего учебного заведения, способного функционировать в нечеловечески трудных условиях. Опыт военного времени многогранно высветил героический подвиг вузов нашей страны, их выпускников, ученых, профессоров, преподавателей, сотрудников, студентов и аспирантов.

Особое значение этот Сборник имеет для молодежи и студентов. В настоящее время от позиции молодежи в общественно-политической жизни, ее уверенности в завтрашнем дне и активности будет зависеть темп продвижения государств по пути демократических преобразований, строи-

тельство обладающих развитой экономикой и высокой культурой государства и общества.

Формирование у подрастающего поколения и поддержание в обществе высоких нравственных ценностей, патриотизма, гражданской ответственности за судьбу страны являются весьма актуальными в деятельности высшей школы. Именно эти качества современного выпускника высшего учебного заведения особенно подчеркнул Президент Российской Федерации В.В. Путин на X Съезде Российского Союза ректоров, отнеся работу в гуманитарной сфере к числу стратегических.

Работа над издательским проектом «Память о Великой Победе» ведется более 7 лет\*. Сборник был презентован на Международном экономическом Форуме государств – участников СНГ «СНГ + МИР» (13 марта 2020 года, г. Москва) и направлен во все вузы, входящие в состав Ассоциации технических университетов, а также в вузы-партнеры Ассоциации, расположенные на постсоветском пространстве.

### *Трансформация системы образования в годы войны*

Беспрецедентной стала операция по переброске с началом Великой Отечественной войны в тыл тысячи крупных предприятий из прифронтовой полосы. В первую очередь эвакуировались социально-значимые объекты и предприятия военно-промышленного комплекса. 15 октября 1941 года, когда немецкие войска вплотную подошли к Москве, Государственный Комитет Оборона (ГКО) принял постановление № ГКО-801 «Об эвакуации столицы СССР Москвы», в соответствии с которым Президиум Верховного Совета и Правительство СССР, а также иностранные миссии эвакуировались в Куйбышев, который до июля 1942 года стал «запасной» столицей страны. Летом и осенью 1941 года в Куйбышев были также эвакуированы более 30-ти предприятий и организаций авиационной промышленности. Здесь же разместился и Наркомат авиационной промышленности во главе с А.И. Шахуриным. При эвакуации заводов в 1941 и 1942 годах много оборудования было вывезено в восточные районы страны. На оборонные рельсы перешли и местные заводы, срочно перепрофилированные для военных нужд. Все эти предприятия нуждались в квалифицированных технических, рабочих и инженерных кадрах.

В годы Великой Отечественной войны, в сложнейшей ситуации работа институтов перестраивалась с учетом их эвакуации, сосредоточив свои усилия на выполнении заданий Государственного Комитета Оборона для нужд фронта и оборонной промышленности. Вузы перемещались подальше от боевых действий, в глубокий тыл, формировались новые подразделения и новые высшие учебные заведения. Многие учебные заведе-

---

\* Издание первого сборника «Память о Великой Победе» с участием вузов России и стран СНГ состоялось в начале 2016 года в завершение Года ветеранов Великой Отечественной войны 1941-1945 годов в Содружестве Независимых Государств [3].

ния в Советском Союзе, в т.ч. высшие военные были эвакуированы в Астрахань, Казань, Саратов, в города Урала, Алтая, Сибири, в основном на восток от боевых действий. Основной задачей для вузов в эвакуации ставилась подготовка высококвалифицированных кадров для страны и подготовка защитников Родины, помощь фронту, народному хозяйству научными разработками, выполнением государственных заказов. Продолжалась и научная работа, лучшие умы страны занимались исследованиями и разработками, которые нужны были фронту и военно-оборонному комплексу. Лаборатории и мастерские переводились на производство боеприпасов и снаряжения для действующей армии. Сотрудники вузов, профессорско-преподавательский состав и студенты привлекались к агитационной работе. Многие, имея отсрочки и бронь, по мобилизации, ушли на фронт добровольцами.

В октябре 1941 года Московский механико-машиностроительный институт имени Н.Э. Баумана, которому в 1943 году вновь вернулось историческое наименование – Московское высшее техническое училище (ныне – Московский государственный технический университет имени Н.Э. Баумана (национальный исследовательский университет)) эвакуировали в город Ижевск. Студенты и сотрудники были освобождены от военного призыва как специалисты по созданию вооружения. Были составлены новые учебные и научные планы. Студенты работали на заводах. В годы войны научно-исследовательские работы в МВТУ приняли оборонный характер. В 1941-1942 гг. было выполнено 80 тем, в 1943 г. – 183 темы, а в 1945 г. – 210 тем. В период 1941-1944 гг. 215 тем было внедрено в промышленность.

В период с 14 по 31 октября 1941 года Московский авиационный институт (ныне – Московский авиационный институт (национальный исследовательский университет)) эвакуировали в Алма-Ату, где уже 14 ноября студенты приступили к занятиям; было выпущено 620 инженеров. Учебный процесс в Москве МАИ возобновил 2 февраля 1942 года.

Московский инженерно-строительный институт им. В.В. Куйбышева (ныне – НИУ «Московский государственный строительный университет») эвакуирован в Новосибирск, куда в ноябре 1941 года прибыли 35 человек профессорско-преподавательского состава и 480 студентов второго-пятого курсов. МИСИ оставался в Новосибирске до августа 1943 года, а затем вернулся в Москву.

В октябре-ноябре 1941 г. состоялся переезд большей части преподавателей и студентов Московского института землеустройства (ныне – Государственный университет по землеустройству) в Северный Казахстан, в г. Петропавловск. Учебные занятия начались в конце ноября 1941 г. В сентябре 1943 г. состоялась реэвакуация института в Москву.

Осенью 1941 года большая часть Московского института тонкой химической технологии (ныне – МИРЭА - Российский технологический университет) была эвакуирована на Урал в город Березняки Пермской области. Зимой 1941-1942 гг. работа протекала в очень тяжелых условиях: студенты жили в здании института, здания не отапливались, студенты совме-

шали учебу с работой на строительстве оборонительных сооружений. К 1 сентября 1942 года институт вернулся из эвакуации.

С 15 октября 1941 г. в Москве началась эвакуация студентов Московского института цветных металлов и золота (ныне – Сибирский федеральный университет), пешком отправили в г. Муром, затем в г. Горький и, наконец, завезли в Алма-Ату, где институт и находился до августа 1943 г.

В декабре 1941 года в Ленинград приехал А.Н. Косыгин (выпускник Ленинградского текстильного института им. С.М. Кирова), член Комитета Обороны СССР, заместитель Председателя Совнаркома. Ознакомившись с положением в городе, он дал указание о подготовке к немедленной эвакуации всех вузовских коллективов, всех детей, женщин и стариков по только что открывшейся «Дороге жизни» через Ладожское озеро.

В январе 1942 г. принято правительственное постановление об эвакуации из Ленинграда 38 вузов. Ленинградский институт инженеров железнодорожного транспорта (ныне – Петербургский государственный университет путей сообщения Императора Александра I) эвакуирован по ледовой Дороге жизни в Новосибирск, затем в Москву и организована его работа на базе Московского института инженеров железнодорожного транспорта (ныне – Российский университет транспорта (МИИТ)).

В феврале 1942 г. получен приказ об эвакуации Ленинградского текстильного института им. С.М. Кирова (ныне – Санкт-Петербургский государственный университет промышленных технологий и дизайна) в Ташкент, где на базе Ленинградского, Московского и Ташкентского текстильных институтов создан объединенный Текстильный институт. Подготовка специалистов для текстильной промышленности страны продолжалась и в 1943-1944 учебном году, на первый курс объединенного Текстильного института было принято 250 студентов.

В марте 1942 г. преподавателей и студентов Ленинградского инженерно-строительного института (ныне – Санкт-Петербургский государственный архитектурно-строительный университет) эвакуировали в Ессентуки, а затем в Барнаул, возобновил институт работу в Ленинграде 19 октября 1943 г.

13 марта 1942 года основная часть Ленинградского электротехнического института имени В.И. Ульянова (Ленина) (ныне – Санкт-Петербургский государственный электротехнический университет «ЛЭТИ» имени В.И. Ульянова (Ленина) была эвакуирована на Северный Кавказ, в город Ессентуки.

В марте 1942 года часть личного состава Ленинградского авиационного института (ныне – Санкт-Петербургский государственный университет аэрокосмического приборостроения) эвакуировали в Кисловодск, а затем в Ташкент, где он вошел в состав коллектива авиационного института, эвакуированного из Воронежа, который в 1944 году был преобразован в Ташкентский авиационный институт. 20 февраля 1945 года был возрожден институт и преобразован в Ленинградский институт авиационного приборостроения.

Одна часть сотрудников и преподавателей Ленинградского института инженеров водного транспорта (ныне – Государственный университет морского и речного флота имени адмирала С.О. Макарова) эвакуирована в июле 1941 г. в г. Горький, другая часть коллектива института в марте 1942 г. – в Минеральные воды, далее в Махачкалу, а затем в Самарканд. Часть преподавателей из Махачкалы были направлены в Горький, где в конце августа стал работать Объединенный Ленинградский и Горьковский институт инженеров водного транспорта.

Эвакуация Северо-Кавказского горно-металлургического института (ныне – Северо-Кавказский горно-металлургический институт (государственный технологический университет)) проводилась в исключительно короткие сроки (в течение 2-х дней, с 12 по 14 августа 1942 года) совместно с заводом «Электроцинк». Крытых вагонов не было, студенты и преподаватели ехали на открытых платформах. Наиболее ценные приборы и оборудование института были отправлены через Каспий и размещены на Усть-Каменогорском заводе и в горно-металлургическом техникуме.

Часть коллектива Ростовского-на-Дону государственного университета имени В.М. Молотова (ныне – Ростовский государственный университет), во главе с ректором С.Е. Белозеровым, и наиболее ценное имущество университета были эвакуированы в октябре 1941 г. в Махачкалу. Местом эвакуации Ростовского государственного университета и Ростовского государственного педагогического университета от 18 сентября 1942 года был город Ош (областной центр Киргизской ССР).

В ночь на 18 октября 1941 года, когда немцы были буквально в нескольких километрах от города Ростов-на-Дону, эшелон Ростовского института инженеров железнодорожного транспорта (ныне – Ростовский государственный университет путей сообщения), увозивший около 800 студентов, сотрудников и членов их семей, направлялся в сторону Северного Кавказа, в Тбилиси. Через неделю после переезда, 1 ноября, на всех курсах начались занятия. Весной 1944 года коллектив института возвратился из эвакуации в Ростов, и сразу начались занятия.

Летом-осенью 1941 года началась эвакуация в Казань предприятий и организаций из Москвы и западных районов страны.

На площадях Казанского авиационного института (ныне – Казанский национальный исследовательский технический университет им. А.Н. Туполева – КАИ), размещались ряд лабораторий и подразделений Института физики АН СССР, Центрального аэрогидродинамического института, Лето-исследовательского института, Научно-исследовательского института гражданского воздушного флота, а также весь состав Харьковского авиационного института (ныне – Национальный аэрокосмический университет им. Н.Е. Жуковского «Харьковский авиационный институт»).

С 1 февраля 1942 года для студентов КАИ и ХАИ начался учебный год. В коллектив студентов КАИ вливались также студенты, эвакуированные из разных городов страны: Ленинграда, Москвы, Киева и др. Все годы войны в Казанском авиационном институте велась подготовка военных

специалистов: планеристов, парашютистов-десантников, снайперов, младших командиров, а также подготовлено 445 инженеров для авиационной промышленности.

В начале Великой Отечественной войны в Саратовскую область, как тыловую, были эвакуированы более 100 промышленных предприятий и различных государственных учреждений.

К началу учебного года в 1941 г. в Саратовский автодорожный институт (ныне – Саратовский государственный технический университет имени Гагарина Ю.А.) влились коллективы эвакуированных в Саратов Харьковского и Московского автодорожных институтов. В июле-сентябре 1942 г. наиболее ценное имущество Саратовского автодорожного института было эвакуировано в Ульяновск и Свердловск, но это не помешало лабораториям и мастерским выполнять военные заказы. За годы войны институт подготовил 543 инженера.

Советское правительство стремилось сохранить наиболее значимые технические вузы СССР и заботилось о будущем. Принимались решения о реорганизации эвакуированных вузов и создании новых технических институтов.

Ныне Национальный исследовательский ядерный университет «МИФИ» был создан в 1942-м году как Московский механический институт боеприпасов, накануне Сталинградской битвы, и с 1946 года является базовым вузом для атомной отрасли СССР и России.

8 июня 1942 года вышло постановление Совета Народных Комиссаров «Об открытии авиационного института в Куйбышеве». Начало занятий было назначено на 1 октября 1942 года. В течение всего трех месяцев предстояло выполнить колоссальный объем работ, решить множество проблем в сложнейших условиях военного времени. В числе первых преподавателей Куйбышевского авиационного института (ныне – Самарский национальный исследовательский университет имени академика С.П. Королева) были крупные ученые, эвакуированные из Харькова, Ленинграда, Киева, Москвы и других городов СССР. В 1944 году состоялся первый выпуск инженеров-технологов по самолетостроению и авиационному моторостроению.



*Учебные занятия на аэродроме*

Ярославский государственный технический университет был основан во время Великой Отечественной войны в 1944 году, как Ярославский технологический институт резиновой промышленности. Преподавателями и сотрудниками, а также студентами смогли стать только те, кто, пройдя через испытания Великой Отечественной войны, благополучно вернулся с фронта.

На базе эвакуированного в декабре 1941 года в г. Барнаул Алтайского края Запорожского машиностроительного института был создан Алтайский машиностроительный институт (в настоящее время – Алтайский государственный технический университет имени И.И. Ползунова). В феврале 1942 г. начались учебные занятия, которые проводились в вечернее время, а в дневное время студенты работали на предприятиях г. Барнаула.

В Омск было эвакуировано много промышленных предприятий. Еще не завершилась великая Сталинградская битва, положившая начало коренному перелому в ходе Великой Отечественной войны, советское правительство 16 января 1942 г. принимает решение о реорганизации Ворошиловградского вечернего машиностроительного института в Омский машиностроительный институт (ныне – Омский государственный технический университет). Заводы помогали вузу: передавались приборы, инструменты, детали...

3 июля 1943 года было принято решение о переводе в Пензу Одесского индустриального института, на основе которого образовался Пензенский индустриальный институт, который остался здесь навсегда (ныне это – Пензенский государственный университет).

Вторую мировую войну характеризуют как «войну моторов». Для Победы нужна была военная техника, качественное оружие – оружие Победы, которое по своим тактико-техническим характеристикам превосходило бы вражеское. И такое оружие отечественные ученые и инженеры создавали.

### ***Все для фронта, все для победы!***

Победа над врагом ковалась на полях боевых сражений и на трудовом фронте. Огромный вклад в победу внес тыл, советские труженики, ученые, инженеры, конструкторы, сотрудники и преподаватели технических вузов, без тыла не было бы Победы.

В кратчайшие сроки вся промышленность страны была перестроена на военный лад. Учеными вузов был внесен большой вклад в разработку вооружения и боеприпасов. Тематика научных работ кафедр была коренным образом перестроена в соответствии с запросами фронта, установлены прямые связи с военно-оборонительными предприятиями. На заводах создавались ударные рабочие бригады с участием в них ученых. Наиболее крупные лаборатории вузов совместно с учебно-производственными мастерскими организовали производство специальных приборов. На оборонных предприятиях участвовали сотрудники вузов, вынесшие на своих плечах все тяготы эвакуации и борьбы за сохранность технических институ-

тов, многие из них награждены медалями «За доблестный труд в Великой Отечественной войне 1941-1945 гг.».

Мастерские и часть лабораторий Московского механико-машиностроительного института им. Н.Э. Баумана были объединены в военный завод, в котором было организовано производство боеприпасов и ремонт военной техники, из месяца в месяц завод расширял свое производство. Весь коллектив трудился самоотверженно. Работали без выходных. Во время налетов вражеской авиации не прекращали работы, не отходили от станков. Мастерские и завод МВТУ им. Н.Э. Баумана поставили фронт: 2 млн. 702 тыс. корпусов мин различных калибров, около 60 тыс. стволов для стрелкового оружия, 3 тыс. узлов для минометов, 3 тыс. противотанковых ружей.



*Обработка корпусов мин*



*Подготовка форм для отливки корпусов мин*

Бауманцами были созданы новые образцы вооружения и военные технологии того времени: противотанковое ружье, конструкция автоматической пушки с облегченным весом, разработана технология кокильного литья, которая позволила в разы увеличить выпуск корпусов мин (данная технология была внедрена на 70 предприятиях страны).

Научные работы Московского инженерно-строительного института им. В.В. Куйбышева были полностью ориентированы на нужды фронта. Разрабатывались такие темы, как «Ледовые дороги», «Сварка на морозе» и другие, способствующие быстрому развертыванию промышленного потенциала эвакуированных заводов и новых предприятий в Сибири.



Усилиями коллектива Московского института стали им. И.В. Сталина (ныне – Национальный исследовательский технологический университет «МИСиС») в апреле 1942 года в городе Норильске получен первый металлический никель. Стало возможным получение в стране качественной стали благодаря внедрению технологий получения ферросплавов и феррохрома. С участием сотрудников Института разработаны промышленные технологии получения меди, спроектирован и построен первый в СССР оловянный завод. Ученые Института только в 1943 году разработали и внедрили в промышленное производство свыше 20 предложений по рационализации и усовершенствованию технологического процесса добычи угля и руды, получения цветных металлов и сплавов, необходимых оборонным заводам. На базе мастерских и лаборатории обработки металлов давлением в 1943 году была организована прокатка фольги для одного из заводов, выпускавших полевые телефонные аппараты и танковые переговорные устройства. В 1944-м году произведена первая в России промышленная плавка урана.



*Академик Н.Т. Гудцов проводит занятия со студентами в лаборатории Московского института стали им. И.В. Сталина*

В Московском авиационном институте (национальном исследовательском университете) было положено начало вертолетостроению. В ОКБ-3 МАИ под руководством Б.Н. Юрьева и И.П. Братухина к 1943 году создан и испытан первый серийный вертолет «Омега».

Сотрудниками Московского института тонкой химической технологии были разработаны конструкции передвижной хлебопекарни, что полностью сняло вопросы снабжения действующей армии свежим хлебом. Разработана самая большая авиационная бомба времен второй мировой войны – ФАБ 5000 НГ. 15 февраля 1943 года «пятитонка» была принята на вооружение. Использовалась бомба при штурме крепостей, укреплений, уничтожении военных аэродромов и заводов. Разработаны различные ре-

зиновые клеи, новые виды синтетических каучуков для оборонной промышленности, способ добычи из имеющегося сырья редких металлов.

Существенную инженерную помощь оказывали заводам профессор и преподаватели Казанского авиационного института. Заведующий кафедрой профессор Е.Н. Сивальнев в 1941 году руководил монтажом оборудования эвакуированного в Казань авиационного завода из Москвы. Особое значение приобрела аэродинамическая лаборатория КАИ, в 1941-1943 годах – единственная, действующая на территории страны. В ней проводились экспериментальные исследования прочности боевых самолетов, а также продувки моделей самолетов, по результатам которых в конструкторских бюро создавались новые боевые самолеты и их модификации. Здесь работал филиал ЦАГИ, в составе которого были ведущие ученые-аэродинамики страны – А.А. Дородницын, С.А. Христианович, В.В. Струминский во главе с будущим президентом АН СССР М.В. Келдышем. Осенью 1941 года некоторое время здесь работал академик С.А. Чаплыгин.

Опыт КАИ по решению проблем организации процессов горения в потоке был в последствии использован при организации серийного производства «Катюш» в городе Горьком. В 1945-м году была создана первая в стране кафедра реактивных двигателей. Заведующим кафедрой был назначен один из пионеров реактивной техники В.П. Глушко, первыми преподавателями стали С.П. Королев, Г.С. Жирицкий и другие.

Ученые Московского института цветных металлов и золота им. М.И. Калинина участвовали в разработке и совершенствовании первого атомного реактора, внесли существенный вклад в создание атомного оружия. Был разработан комплекс мер, в результате которых с помощью закалки уран приобрел мелкокристаллическое строение, что повышало его прочность и стабильность. Организаторами и руководителями Советского атомного проекта были выпускники МИЦМиЗа Авраамий Завенягин и Ефим Славский.

В осажденном Ленинграде на базе Ленинградского текстильного института им. С.М. Кирова создаются в промышленном масштабе ампулы запала для бутылок с зажигательной смесью для подрыва вражеских танков, решена проблема отсутствия антифриза и бензина для танков; решен вопрос с заменителями керосина и низкотемпературного застывающего масла для авиапромышленности; разработаны мази от обморожения, способы производства витамина «С», медицинской глюкозы и т.д.

В эвакуации учеными Ленинградского текстильного института им. С.М. Кирова активно велась научная работа, оказывавшая действенную помощь текстильным предприятиям по выпуску продукции для фронта: испытания материалов для комбината парашютно-десантного имущества; улучшение свойств пряжи и изготавливаемой из нее тесьмы для парашютов; конструирование машины для рубки хлопкового волокна спецназначения (для противогазов); разработка водоотталкивающей пропитки хлопчатобумажных тканей и серошинельных сукон.

В организацию и разработку новых мостовых конструкций, технологий и средств механизации вносил Московский институт инженеров железнодорожного транспорта. Академик В.Н. Образцов в 1941-м году предложил

ряд технических мероприятий по организации ускоренной перевозки грузов на железнодорожном транспорте, за что удостоился Сталинской премии. Коллектив под руководством профессора С.П. Сыромятникова разработал комплексную модернизацию паровозов, что дало экономию топлива до 30 %.

В условиях войны продолжительность обучения в Ленинградском институте инженеров железнодорожного транспорта была сокращена с 5 лет до 3 лет 3 месяцев. Увеличилась недельная нагрузка студентов. В учебные программы вошли вопросы военно-транспортной подготовки и военно-воздушной обороны железных дорог, скоростного строительства, ремонта и восстановления путей и железнодорожных сооружений. Участие специалистов ЛИИЖТа было решающим при определении возможности прокладки и эксплуатации легендарной Дороги жизни.

Благодаря усилиям коллектива Куйбышевского авиационного института внедрен поточный метод производства самолетов, что позволило в кратчайшие сроки перейти к массовому выпуску «летающих танков» – штурмовиков ИЛ-2 и Ил-10.

Сотрудники Северо-Кавказского горно-металлургического института изобрели технологию получения сырья (свинца) из отвальных продуктов свинцово-цинкового производства завода «Электроцинк». В итоге каждая вторая пуля была изготовлена из свинца, полученного на Садонском свинцово-цинковом комбинате.

В лаборатории Ленинградского инженерно-строительного института испытывали оружейную сталь, резиновые тяжи, древесину, железобетонные надолбы и многое другое. Ученые вели проектную, консультационную, экспертную работу для оборонительных предприятий.

Значима роль Санкт-Петербургского государственного морского технического университета в решении задач удержания на воде поврежденных кораблей. Проведено обобщение материалов о повреждении кораблей в бою. Рассчитана методика непотопляемости в случае отрыва оконечностей корабля при подрыве на mine. Сотрудники института выезжали на боевые корабли и проводили разъяснительные работы по действию экипажа в случае подрыва корабля.

Исследования кафедры ультразвуковой дефектоскопии Ленинградского электротехнического института имени В.И. Ленина опережали мировой опыт. Разрабатывались методы и приборы неразрушающего контроля ультразвуком. На практике реализована поверхностная закалка брони танков «КВ» и «КС». В результате прочность брони советских танков в полтора раза превысила прочность брони немецких танков. Выполнялись научно-исследовательские работы по переводу двигателей внутреннего сгорания на газообразное топливо из отходов сельскохозяйственного сырья, по усилению зенитной защиты кораблей, изготовлена передвижная электростанция, которая использовалась для нужд госпиталя на переднем оборонительном рубеже города.

Ученые Ростовского института инженеров железнодорожного транспорта активно вели работу по изучению и научному обобщению, распространению передового опыта обеспечения бесперебойной работы железно-

дорожного транспорта; изучали вождение военных эшелонов, технологии ремонта подвижного состава, изготавливали пружины для противотанковых мин и другое.

Первые образцы газогенераторных установок учеными Красноярского лесотехнического института (ныне – Сибирский государственный университет науки и технологий имени академика М.Ф. Решетнева) были смонтированы в декабре 1941 г. на работающем тракторе. В 1942 году газогенераторные трактора были выпущены в промышленность.

За годы войны Архангельский лесотехнический институт и Архангельский государственный педагогический институты (ныне – Северный (Арктический) федеральный университет имени М.В. Ломоносова) подготовили более 1000 инженеров и педагогов. налажено производство получения витаминного экстракта из хвои, получение зажигательных смесей для борьбы с танками, разработаны технологии и запущено в производство получение горючих жидкостей. Для отопления землянок и временных помещений выпускались древесно-угольные бездымные брикеты.

Прибывшие эвакуированные из Ленинграда, Москвы, Украины видные специалисты открывали новые факультеты, проводили научные конференции и продолжали развивать архангельские институты. Архангельск был вторым городом по смертности мирного населения после Ленинграда.

С началом Великой Отечественной войны центр тяжести научных исследований в технических вузах Дальнего Востока еще больше сместился в сторону помощи производству.

Результатом научной деятельности профессора Хабаровского института инженеров железнодорожного транспорта (ныне – Дальневосточный государственный университет путей сообщения) С.П. Соловьева было открытие в 1942 году промышленного месторождения бора. К работам по оборонной тематике присоединились и другие научные работники ХаБИИЖТ. В годы войны заявленные ими темы были связаны больше с точными науками и химией.

Всего за 5 военных лет Московский автомобильно-дорожный институт (ныне – Московский автомобильно-дорожный государственный технический университет (МАДИ)) закончили 773 специалиста. Вспоминает выпускник МАДИ 1941 года, будущий министр автомобильных дорог РСФСР Алексей Александрович Николаев: «В конце марта 1941 года нам, дипломникам-дорожникам, объявили о том, что нужно отложить защиту дипломов на 2-3 месяца и помочь в проектировании и строительстве аэродромов в западных районах страны. Все получили назначения в Прибалтику, Белоруссию, Западную Украину. Там и застала нас война. Мадийцы оказались универсально подготовленными специалистами, работая прорабами, инженерами строящихся объектов. Обстановка заставляла быть «мастерами на все руки».

В Вологодском государственном педагогическом институте (ныне – Вологодский государственный университет) за 1941–1945 годы было подготовлено 1111 учителей разных специальностей. Это – более половины выпускников за все предыдущие довоенные годы работы института.

Коллектив Костромского текстильного института (ныне – Костромской государственной университет) шефствовал над несколькими госпиталями. В госпиталях преподаватели и студенты провели свыше 200 массовых и художественных мероприятий. Этим выступлениям с большим нетерпением ждали раненые бойцы. Работники института в госпиталях читали лекции, проводили беседы, оформляли к праздникам тематические выставки, стенные газеты, просто беседовали с ранеными, устраивали концерты.

### *Чтобы помнили...*

В технических университетах непрерывно проводятся мероприятия по увековечиванию памяти защитников Отечества и жертв Великой Отечественной войны. Во многих вузах имеются и создаются новые мемориальные места, где сосредоточена память о тех трудных военных годах, в которых ковалась Победа. Это музеи, исторические центры, выставки, памятники, реализуются другие патриотические проекты.

В музее Московского государственного технического университета гражданской авиации собрана коллекция изданий, фильмов, эксклюзивных фотографий по истории гражданской авиации России, ее регионов, большая коллекция книг, альбомов, буклетов по истории Великой Отечественной войны. Музеем на постоянной основе проводятся лекции, посвященные событиям войны, для обучающихся в вузе отечественных и иностранных студентов.

Так, в феврале 2020 г. в этом университете впервые в России состоялось открытие Международной выставки «Сталинград в истории Великобритании 1942-1945 годов». На выставке отмечалось, что Великобритания – единственная страна в мире, в которой в годы Второй мировой войны было организовано массовое, всенародное движение сбора пожертвований для разрушенного Сталинграда. Жители более 300 населенных пунктов Соединенного королевства помогали городу в тяжелые годы.



Ранее, в феврале 2018 г., состоялось открытие международной выставки «Сталинград в судьбе Франции», посвященной 70-й годовщине Победы Советских войск в Великой Отечественной войне 1941-1945 годов. Посетители выставки узнали, что Франция является единственной страной в мире, на карте которой имеется 167 улиц, парков, площадей, проспектов, станций метро, названных в честь Сталинграда.

Основными формами работы Национального исследовательского ядерного университета «МИФИ» по патриотическому воспитанию студентов является организация экскурсий в городе Москве, организация поездок по местам воинской славы, поездок студентов в духовные центры, проведение конкурса студенческих работ и научно-практических конференций по исторической и военно-патриотической тематике, торжественных собраний, посвященных памятным датам страны.

Рукописи и воспоминания ветеранов войны, их личные вещи, фотографии, письма хранятся в фондах музея Сибирского федерального университета. Благодаря работам ветеранов Великой Отечественной войны были собраны, опубликованы биографические материалы и воспоминания участников войны. Сегодня значимо сохранить и донести память о них следующим поколениям.

В музее Оренбургского государственного университета установлен информационный стенд, где размещены фотографии с аннотациями всех ветеранов - фронтовиков, работавших в вузе.

Художественные коллективы Ростовского государственного университета путей сообщения принимают участие в ретро поезде «Победа». Студенческая дружба железнодорожных вузов вылилась в прекрасную традицию – проводить студенческий фестиваль железнодорожных вузов «Мы вместе». Недавно стартовала новая традиция – проведение среди школьников, студентов, молодых специалистов ОАО РЖД патриотических военных игр «Эстафета памяти», которая посвящена 75-летию Великой Победы.

В Липецком государственном техническом университете сформирован и поддерживается «Мост памяти», представляющий собой записанные студентами вуза при личных встречах биографии воспоминаний ветеранов Великой Отечественной войны.

Открытие историко-патриотического центра Ухтинского государственного технического университета 7 ноября 2017 г. – событие не только для университета, но и для всех участников войны. Деятельность этого центра направлена на духовное, нравственное воспитание студентов, гармоничное развитие личности, обеспечивает связь поколений, связь времен.

Результатом реализации историко-патриотического проекта «Память о войне длиною в жизнь», исполнителями которого были студенты и преподаватели Ухтинского государственного технического университета, стало издание восьмитомного иллюстрированного сборника воспоминаний жителей Республики Коми. Работа началась в 2009-м году с другого все-российского проекта «От солдата до генерала», который инициировала

Академия исторических наук России. Выпущена серия сборников - 13 томов - воспоминания ветеранов Великой Отечественной войны, документальные материалы, советско-германские сводки, агентурные достижения, спецсообщения, справки и т.д. В подготовке каждого тома участвовало не менее 100 человек. Велась индивидуальная работа с ветеранами, беседы с ними, запись текстов, редактирование, подбор фотографий и взаимодействие со спонсорами, издательствами, презентация книг и их распространение. Судьба каждого воина - героя книги прошла через судьбы студентов, объединив дедов и внуков общим чувством причастности к истории своей страны.

Наследие Великой Победы является общим для граждан постсоветского пространства и наших соотечественников за рубежом, объединяет людей разных национальностей, политических взглядов и поколений.



*МГТУ им. Н.Э. Баумана.*

*Торжественный митинг, посвященный Дню Победы;  
финиш многодневной традиционной легкоатлетической эстафеты;  
возложение цветов к памятнику погибших бауманцев*

В Национальном политехническом университете Армении в мае 2016 г. открыта аудитория ветерана войны и подвижника науки, Героя Советского Союза Эмиля Маркосовича Диланяна.

В Белорусском государственном университете транспорта используются разнообразные формы проведения занятий, особенно по спецкурсу «Великая Отечественная война Советского народа». Яркими и незабываемыми являются экскурсии в Гомельский областной музей военной славы, которые у студентов оставляют сильное впечатление. Вот отзывы некоторых студентов. Тамара Знатетс: «Я бесконечно благодарна всем тем, кто когда-либо защищал мою родину, и тем самым дал возможность мне и другим людям свободно на ней жить: радоваться синему небу над головой, видеть ясное солнце – любить жизнь во всех её проявлениях. Поэтому в сердцах наших людей навсегда останется память о наших героях». Москалёв Игорь: «Память – самое ценное, святое из всего, что дано человеку в наследство. Мы, наследники Победы, должны уважать наших предков, любить и знать о них все. Мы не можем себе позволить забыть что-то».

Благодаря усилиям коллектива Белорусского национального технического университета узнаем, что в Белоруссии создавались штурмовые истребительные отряды, которые не давали возможности вражеским колоннам пройти к военным частям и мирным городам, в республике велась активная работа по подрыву в тылу противника, с помощью специальных клиньев с рельсов сводились поезда. Цена Победы была велика – каждый третий житель Белоруссии погиб.

И в наши дни чрезвычайно важно, актуально звучат слова прославленного полководца, четырежды Героя Советского Союза, кавалера двух орденов Победы, маршала Советского Союза Г.К. Жукова: «Я призвал бы нашу молодёжь бережно относиться ко всему, что связано с Великой Отечественной войной. Собрать документы, создавать музеи, сооружать монументы, не забыть памятные даты и славные имена. Но особенно важно помнить: среди нас живут бывшие солдаты, относитесь к ним бережно» [1].

Подготовка и издание Ассоциацией технических университетов межвузовских сборников «Память о Великой Победе» играет огромную роль в патриотическом воспитании молодежи, приобщении студенческой молодежи к святым местам нашей героической истории, шкалой формирования высоких патриотических чувств [2].

Знание своей истории, ее понимание укрепляют высокое чувство любви к Родине, формируют гражданина и патриота. Эти духовные ценности никогда не потеряют своей актуальности.

### Литература

1. Жуков, Г.К. Воспоминания и размышления. В 2-х томах. – М.: Вече, 2015. – Т. 2. – С. 160.
2. Память о Великой Победе. Межвузовский сборник статей: в 2-х частях / Под ред. А.А. Александрова и В.К. Балтяна – М.: МГТУ им. Н.Э. Баумана, 2020. – 290 с. – Часть I; 288 с. – Часть II.





**Консорциум «Университет для университетов»  
в системе формирования единого научно-технологического и  
образовательного пространства  
Содружества Независимых Государств**

*М.В. Гордин,  
исполняющий обязанности ректора Московского государственного  
технического университета имени Н.Э. Баумана  
(национального исследовательского университета), к.т.н.  
А.А. Александров,  
президент МГТУ им. Н.Э. Баумана,  
президент Ассоциации технических университетов (АТУ),  
д.т.н., профессор,  
А.С. Кошкин,  
руководитель стратегического проекта  
«Университет для университетов», профессор кафедры метрологии и  
взаимозаменяемости МГТУ им. Н.Э. Баумана, д.т.н.  
В.К. Балтян,  
директор Межотраслевого учебно-научного центра  
технологического развития и евразийской интеграции (МУНЦ ТРЕИ)  
МГТУ им. Н.Э. Баумана, советник АТУ, к.т.н., доцент,  
В.Г. Федоров,  
исполнительный директор АТУ,  
ведущий аналитик МУНЦ ТРЕИ МГТУ им. Н.Э. Баумана  
e-mail: [ntbmstu@mail.ru](mailto:ntbmstu@mail.ru)*

**Аннотация.** В статье рассматриваются целевые функции Консорциума «Университет для университетов», созданного на базе МГТУ им. Н.Э. Баумана, принципы организации его работы, отмечены роль и назначение Консорциума в деятельности высшей школы России, а также в системе формирования единого научно-технологического и образовательного пространства Содружества Независимых Государств совместно с Ассоциацией технических университетов.

**Ключевые слова:** университет, консорциум, Ассоциация технических университетов, Содружество Независимых Государств, единое научно-технологическое и образовательное пространство.

**Consortium «University for Universities»  
in the system of formation of a unified scientific,  
technological and educational space  
Commonwealth of Independent States**

*M.V. Gordin,  
Acting Rector of the Bauman Moscow State Technical University  
(National Research University), Ph.D.  
A.A. Aleksandrov,  
President of Bauman Moscow State Technical University,  
President of Technical Universities Association (TUA),  
Grand Ph.D., Professor,  
A.S. Komshin,  
Head of the strategic project «University for Universities»,  
Professor of the Department of Metrology and Interchangeability  
of Bauman Moscow State Technical University, Grand Ph.D.,  
V.K. Baltyan,  
Ph.D., Associate Professor,  
Director of Bauman Moscow State Technical University Intersectoral  
Educational and Scientific Center for Technological Development and  
Eurasian Integration (IESC TDEI), Advisor of TUA,  
V.G. Fedorov,  
Executive Director of TUA,  
Leading analyst of Bauman Moscow State Technical University IESC TDEI*

**Abstract.** *The article discusses the objective functions of the Consortium «University for Universities», created on the basis of the Bauman Moscow State Technical University, the principles of its organization, the role and purpose of the Consortium in the activities of higher education in Russia, as well as in the system of formation of a single scientific, technological and educational space of the Commonwealth of Independent States together with the Association of Technical Universities.*

**Keywords:** *university, consortium, Association of Technical Universities, the Commonwealth of Independent States, a single scientific, technological and educational space.*

30 июля 2021 года во время визита Министра науки и высшего образования Российской Федерации В.Н. Фалькова в Курганский государственный университет (КГУ) было подписано Соглашение между Московским государственным техническим университетом имени Н.Э. Баумана (национальным исследовательским университетом) и КГУ о создании Консорциума «Университет для университетов».

Основной целью Консорциума «Университет для университетов» является создание условий для повышения качества высшего технического образования и проведения научных исследований в университетах-участниках Консорциума на базе передовых образовательных технологий и исследовательских компетенций для развития кадрового потенциала и повышения конкурентоспособности высокотехнологичного сектора экономики России, повышения привлекательности инженерных профессий.

Для достижения указанной цели перед Консорциумом поставлены следующие задачи:

- создание сетевых образовательных программ, в том числе формирующих цифровые компетенции, по направлениям подготовки и специальностям, представляющих интерес для организаций реального сектора экономики;

- проведение совместных научных исследований, в том числе с привлечением обучающихся, и организация доступа, в том числе удаленного, к научной инфраструктуре Участников Консорциума;

- создание совместной системы повышения квалификации и переподготовки профессорско-преподавательского состава, научных работников и административно-управленческого персонала Участников Консорциума;

- разработка и реализация программ академической мобильности научно-педагогических работников и обучающихся, в том числе в целях проведения совместных научных исследований, реализация совместных творческих и социальных проектов;

- создание распределенного Центра лучших практик в инженерном образовании для внедрения передового опыта в университетах регионов Российской Федерации;

- проведение совместных научных и образовательных мероприятий.

В научно-исследовательской сфере влияния Консорциума можно рассматривать такие виды деятельности, как:

- формирование списка актуальных для участников Консорциума тем для научно-исследовательских работ;

- совместное проведение научных исследований, разработка и реализация научно-практических проектов по приоритетным направлениям развития науки и технологий;

- привлечение в сферу науки, высшего образования и инновационной деятельности талантливой молодежи, создание условий для повышения престижа научно-педагогической деятельности;

- осуществление координации работ научно-педагогических коллективов.

В инновационной сфере влияния Консорциума можно рассматривать такие виды деятельности, как:

- разработка организационных и экономических механизмов для внедрения инноваций в соответствующие отрасли науки и производства;

- участие в формировании совместно с Министерством науки и высшего образования Российской Федерации, другими министерствами и ведомствами, государственными корпорациями исследовательских программ, механизмов обмена научно-технической и маркетинговой информацией, проведении работ в сфере прогнозирования научно-технического развития;

- содействие участников Консорциума в создании и обеспечении деятельности малых инновационных предприятий.

Видами образовательной деятельности Консорциума могут стать такие, как:

- разработка и реализация модели научного обеспечения сетевой формы реализации образовательных программ, ориентированных на достижение национальных целей;

- применение актуальных подходов к организации образовательной деятельности и современных образовательных технологий в ходе совместной подготовки и реализации образовательных программ (модель «2+2+2», дистанционное и смешанное обучение, проведение интенсивов, проектных сессий, хакатонов, соревнований);

- обеспечение совместного участия специалистов научных организаций и образовательных организаций высшего образования в подготовке высококвалифицированных кадров;

- переподготовка инженерных кадров для предприятий в организациях реального сектора экономики (программы повышения квалификации и профессиональной переподготовки, в том числе с применением дистанционных образовательных технологий);

- привлечение средств для развития образования, поиск и привлечение отечественных и зарубежных компаньонов к решению основных задач Консорциума;

- интернационализация образования.

В качестве дополнительных видов деятельности Консорциума можно привести такие, как:

- формирование предложений для членов Консорциума по участию в коллективных проектах;

- издание печатных материалов в целях информационного обеспечения совместной деятельности Консорциума;

- выставочная деятельность, направленная на создание и продвижение новой научно-технической продукции на региональные, межрегиональные, федеральные и зарубежные рынки, повышение ее конкурентоспособности и спроса (организация и проведение выставок, конкурсов, семинаров, конференций и других мероприятий);

- карьерная поддержка студентов старших курсов и выпускников.

Соглашение между МГТУ им. Н.Э. Баумана и КГУ о создании Консорциума «Университет для университетов» включает все необходимые регламентные положения, связанные с его деятельностью: органы управления Консорциумом, их полномочия; права и обязанности Участников; вклад Участников и источники финансирования; механизм закрепления прав на совместную интеллектуальную собственность Участников Консорциума, распределение прибыли; конфиденциальность; членство в Консорциуме, его реорганизация и ликвидация [1].

В 2021 году МГТУ им. Н.Э. Баумана стал университетом-победителем в конкурсной программе стратегического академического лидерства «Приоритет-2030», которую проводило Министерство науки и высшего образования Российской Федерации. В соответствии с програм-

мой «Приоритет-2030» Бауманскому университету предстоит выполнить несколько больших проектов, таких как: исследования и разработки по прорывным высокотехнологичным направлениям; предиктивная аналитика и анализ больших данных; проектирование изделий и технологий с минимальным экологическим следом; включение инженеров в креативные индустрии и многое другое. Еще один амбициозный план – сделать Бауманский университет настоящим «Университетом для университетов» – стал программной целью отдельного стратегического проекта «Университет для университетов» Программы развития Университета в рамках программы стратегического академического лидерства «Приоритет-2030». МГТУ всегда делился своим опытом, но теперь предстоит масштабировать его системно, чтобы вместе с коллегами из других вузов и ведущих предприятий развивать инженерное дело и техническое образование.

14 и 15 декабря 2021 года состоялась Учредительная конференция Консорциума «Университет для университетов», проведенная МГТУ им. Н.Э. Баумана при поддержке и участии дирекции Ассоциации технических университетов. Конференция проводилась в смешанном формате: очно и онлайн. В работе Конференции приняли участие руководители и представители высших учебных заведений, научных учреждений, бизнес-сообществ (Фото 1 и 2).

В докладах и выступлениях на Конференции были затронуты такие проблемные вопросы, как:

- традиции и преемственность российской инженерной школы;
- российская инженерная школа: история, развитие, проблемы, будущее; кадровый потенциал вуза; преемственность, сохранение и развитие научно-педагогических школ; подготовка кадров нового поколения;
- университетское техническое образование (состояние и перспективы); роль технических университетов в технологической модернизации и инновационном развитии экономики страны;
- цель Программы «Приоритет-2030» – к 2030 году сформировать в России более 100 прогрессивных современных университетов - центров научно-технологического и социально-экономического развития страны;
- задачи Консорциума «Университет для университетов», его место и роль в решении проблем научно-технологического развития, университетского технического образования; организационно-уставные вопросы.

15 декабря 2021 года в рамках мероприятий Учредительной конференции Консорциума «Университет для университетов» перед участниками Конференции выступили ведущие специалисты Бауманского университета по проблематике «Лучшие практики МГТУ им. Н.Э. Баумана». Для участников Конференции были организованы ознакомительные экскурсии в Дом физики, ряд научно-образовательных центров, на кафедру промышленного дизайна, в Музей МГТУ им. Н.Э. Баумана.

Учитывая значение и роль университетов в процессах интеграции образования, науки и производства для решения задач стратегического развития государства, участники Учредительной конференции Консорциума «Университет для университетов», сочли необходимым:



*Фото 1. Президиум Конференции, зал Ученого совета.*



*Фото 2. Участники Конференции, зал Ученого совета.*

– принять к сведению факт создания Консорциума «Университет для университетов» подписанием Соглашения между МГТУ им. Н.Э. Баумана и Курганским государственным университетом 30 июля 2021 года;

– содействовать расширению Консорциума, созданного на базе Бауманского университета в целях выполнения стратегического проекта «Университет для университетов» Программы развития МГТУ им. Н.Э. Баумана в рамках реализации программы стратегического академического лидерства «Приоритет-2030», согласно соглашению с Министерством науки и

высшего образования Российской Федерации о предоставлении из федерального бюджета грантов в форме субсидий;

– одобрить проекты Соглашения о присоединении к Консорциуму «Университет для университетов» и Положения о Консорциуме «Университет для университетов», принять текст Соглашения в качестве образца для оформления Соглашений университетами - участниками Конференции с МГТУ им. Н.Э. Баумана - Координатором Консорциума.

На Конференции был также определен порядок расширения состава Консорциума «Университет для университетов» с учетом того, что ряд вузов, промышленных предприятий и организаций еще летом 2021 года обратились с письмом в адрес руководства МГТУ им. Н.Э. Баумана с подтверждением готовности войти в состав участников Консорциума, а также решения всех необходимых вопросов организационного характера и программной деятельности Консорциума [2].

При формировании стартовой платформы деятельности Консорциума «Университет для университетов» будет проанализирован и использован опыт экспериментальной базы высшей школы СССР – подведомственных (базовых) вузов Министерства высшего и среднего образования СССР и Государственного комитета СССР по народному образованию. Специально созданная в 1966 году, эта экспериментальная база за 25 лет внесла неопределимый вклад в развитие высшего образования в стране [3].

В числе главных задач, возлагаемых на базовые вузы, можно выделить следующие:

– подготовка и повышение квалификации научно-педагогических кадров вузов страны, совершенствование целевой аспирантуры и практики использования должностей старших научных сотрудников для завершения исследований по докторским диссертациям преподавателями родственных вузов;

– создание резерва ученых для выдвижения на профессорско-преподавательские должности отдаленных вузов страны на один-два срока выборов;

– написание учебников и учебных пособий, подготовка учебно-методической документации с использованием для этого ученых базовых вузов и родственных вузов страны;

– командирование квалифицированных научно-педагогических работников в отдаленные вузы страны для чтения лекций и оказания помощи в совершенствовании учебно-воспитательной и научно-исследовательской работы; создание и совершенствование системы комплексного оказания помощи вузам страны;

– активное участие в научных исследованиях совместно с Научно-исследовательским институтом проблем высшей школы; разработка и внедрение новых форм и методов преподавания, повышения эффективности учебного процесса, учебно-воспитательной и научно-исследовательской работы; организация и совершенствование служб внедрения передового опыта в практику работы вузов страны;

- разработка проектов типовых учебных планов для вузов страны по соответствующим специальностям, разработка учебных программ;
- организация и проведение в установленном порядке научных конференций и совещаний родственных вузов по актуальным проблемам высшего образования.

В порядке выполнения своих функций как базовых подведомственные вузы:

- выносили на рассмотрение коллегии Министерства материалы по накопленному опыту и новым разработкам по совершенствованию учебного процесса, научно-исследовательской и финансово-хозяйственной работы;
- проводили апробацию в родственных вузах новых форм и методов преподавания, технических средств обучения, вычислительной техники и новых образцов учебно-лабораторного оборудования в рамках договоров о содружестве;
- привлекали родственные вузы к проведению совместных исследований по проблемам высшего образования и проводили совместные с родственными вузами научные исследования по научно-техническим проблемам;
- вносили предложения о создании координационных межвузовских советов по распространению и внедрению в родственных вузах передового опыта, а также по разработке новых форм и методов работы высших учебных заведений;
- вносили в установленном порядке предложения об определении в качестве базовых по соответствующим направлениям кафедр, добившихся существенных успехов в разработке и внедрении передового опыта.

Основные мероприятия, осуществляемые подведомственными вузами как базовыми, включались в ежегодные и пятилетние планы, утверждаемые руководством Министерства. Планы составлялись Главным управлением высшими учебными заведениями, исходя из перспектив развития высшего образования страны; предложения к включению в планы мероприятий вносились Главным управлением вузами, другими управлениями и отделами Министерства, Научно-исследовательским институтом проблем высшей школы, а также подведомственными вузами. Перед утверждением планы деятельности подведомственных вузов как базовых подлежали рассмотрению на коллегии Министерства.

В отчетах о деятельности за каждый календарный год подведомственные вузы должны были включать в соответствующий раздел материалы о выполнении планов работы как базовых вузов, а также информацию о внедрении в практику работы данного вуза опыта других базовых вузов, предложения и рекомендации о распространении опыта и совершенствовании работы.

Базовые высшие учебные заведения занимали видное место в системе подготовки кадров в стране, они являлись крупными учебно-научными центрами. Высококвалифицированный научно-педагогический состав, учебно-лабораторная база, отвечавшая самым современным требованиям,



обеспечивали высокий уровень подготовки специалистов, позволяли проводить широкие научные исследования.

Базовые высшие учебные заведения – вузы, подведомственные Министерству высшего и среднего специального образования СССР, а позднее Государственному комитету СССР по народному образованию, внесли ощутимый вклад в становление и развитие целого ряда форм сотрудничества высшей школы с производством в совместной подготовке, переподготовке и повышении квалификации специалистов, проведении совместных научных исследований [4].

МГТУ им. Н.Э. Баумана (до 27 июля 1989 года – Московское высшее техническое училище имени Н.Э. Баумана) четверть века входил в состав подведомственных высших учебных заведений Минвуза СССР и Гособразования СССР, четко и инициативно выполнял свои функции как базовый вуз. Особого внимания заслуживает многолетняя деятельность Совета вузов содружества, созданного и возглавляемого МВТУ им. Н.Э. Баумана, в состав которого входили ректоры ведущих политехнических институтов союзных республик Средней Азии, Закавказья и Украины.

Расширение состава Консорциума «Университет для университетов», безусловно, должно и будет проходить в ближайшее время и за счет присоединения университетов государств – участников Содружества Независимых Государств (СНГ). Этими университетами, прежде всего, могут стать вузы, входящие в состав Ассоциации технических университетов, головным вузом которой вот уже 30 лет является МГТУ им. Н.Э. Баумана. В настоящее время Ассоциация включает в себя 114 вузов России и 33 вуза стран СНГ (Азербайджан, Армения, Беларусь, Казахстан, Кыргызстан, Молдова, Таджикистан, Узбекистан, Украина и Приднестровская Молдавская Республика).

В частности, в числе вузов, обратившихся с письмом в адрес руководства МГТУ им. Н.Э. Баумана летом 2021 года с подтверждением готовности войти в состав участников Консорциума, были Белорусский национальный технический университет и Белорусский государственный технологический университет.

Расширение деятельности Консорциума «Университет для университетов» на пространстве стран Содружества будет способствовать развитию процессов формирования единого научно-технологического и образовательного пространства, характеризующегося инновационным развитием интеграционных процессов, прямыми научно-технологическими связями высших учебных заведений на двусторонней и многосторонней основе, сотрудничеством в области подготовки и переподготовки инженерных, научных кадров, конкретными, согласованными практическими шагами, направленными на развитие национальных систем высшего образования.

В мае-июне 2022 года планируется провести заседание Совета Ассоциации технических университетов с расширенным участием высших учебных заведений государств – участников СНГ, приуроченного к 30-летию становления системы университетского технического образования в Рос-

сии (4 февраля 1992 года на базе МГТУ им. Н.Э. Баумана была учреждена секция технических университетов Ассоциации университетов СССР). На заседании Совета Ассоциации будут рассмотрены актуальные проблемы развития университетского технического образования и науки, вопросы повышения роли технических университетов в технологической модернизации и инновационном развитии экономики России, стран СНГ, а также обсуждены основные итоги и новые задачи в работе Ассоциации в современных условиях. Для обсуждения намеченных вопросов будут приглашены ректоры высших учебных заведений, руководители министерств и ведомств, академических и общественных структур, представители сферы производства и бизнеса.

Предложения от вузов-членов Ассоциации технических университетов по принципиальным вопросам развития университетского технического образования, различным аспектам деятельности технических университетов поступают в дирекцию Ассоциации постоянно. Об их конструктивном характере и ценности, в частности, для процессов формирования Единого научно-технологического и образовательного пространства СНГ, можно судить по предложениям ректора Белорусского национального технического университета С.В. Харитончика, содержащимся в его письме в адрес руководства Ассоциации от 27 января 2021 года (Приложение 1).

В эти дни исполняется 30 лет создания Содружества Независимых Государств согласно декларации, принятой в Алма-Ате 21 декабря 1991 года. И то, что Учредительная конференция Консорциума «Университет для университетов» состоялась за неделю до этого исторического для народов стран Содружества события, будем считать символическим знаменем и важным событием в формировании единого научно-технологического и образовательного пространства СНГ.

## Литература

1. Соглашение между Московским государственным техническим университетом имени Н.Э. Баумана (национальным исследовательским университетом) и Курганским государственным университетом о создании Консорциума «Университет для университетов», 30 июля 2021 года.

2. Рабочие материалы Учредительной конференции Консорциума «Университет для университетов», 14 и 15 декабря 2021 года, г. Москва.

3. Рыжонков, Д.И., Соколов, Б.А. «Золотой век» высшей школы и роль базовых вузов в этот период. – М.: ООО «ПАЛЬМА пресс», 2006. – 96 с.

4. Балтян, В.К., Федоров, И.Б. Опыт взаимодействия отечественной высшей технической школы и промышленности в подготовке специалистов. Проблематика подготовки инженерных и научных кадров для национальной технологической базы – М.: МГТУ им. Н.Э. Баумана, 2002. – 288 с.

	
МИНИСТЕРСТВО НАУКИ И ВЫСШЕГО ОБРАЗОВАНИЯ РЕСПУБЛИКИ БЕЛАРУСЬ <b>БЕЛАРУСКИ НАЦЫЯНАЛЬНЫ          ГІМНАЗІЙ УНІВЕРСІТЭТ</b> пр. Перамоны, 48, 220115, г. Мінск Тэл. (017) 370-7512, факс (017) 360-1410 e-mail: univ@univ.by	МИНИСТЕРСТВО ОБРАЗОВАНИЯ РЕСПУБЛИКИ БЕЛАРУСЬ <b>БЕЛОРУССКИЙ НАЦИОНАЛЬНЫЙ          ТЕХНИЧЕСКИЙ УНИВЕРСИТЕТ</b> пр. Дзержинского, 57, 220013, г. Минск Тел. (017) 393-1133, факс (017) 393-1137 e-mail: univ@bntu.by

---

 № М. _____ от _____	Президенту Ассоциации технических университетов ректору МГТУ им. Н.Э. Баумана  Александрову А.А.
--	--

Уважаемый Анатолий Александрович!

Белорусский национальный технический (далее – БНТУ) университет выражаем Вам глубокую признательность за ту работу, которую проводит Ассоциация технических университетов, президентом которой Вы являетесь, по развитию университетского технического образования. Уже более 20 лет БНТУ является членом Ассоциации.

Одним из предложений БНТУ на пути развития университетского технического образования является более широкое участие вузов стран Содружества Независимых Государств и учреждений-членов Ассоциации в совместных образовательных программах. Необходимо подчеркнуть важность максимальной утилизации таких образовательных программ, что позволит выпускникам учреждений высшего технического образования быть востребованными специалистами на рынках труда стран СНГ. При этом, конечно, следует учитывать национальные интересы и особенности инновационности стран.

В данной связи целесообразно рассмотреть возможность организации и проведения совместных производственных практик на ведущих предприятиях стран СНГ, выходящих партнерами университетов, входящих в Ассоциацию.

Одним из приоритетов сотрудничества учреждений высшего образования, научных организаций и организаций-заказчиков кадров стран СНГ считаем открытие подготовки специалистов по перспективным специальностям и направлениям с учетом опыта вузов-членов Ассоциации.

Важным аспектом деятельности университетов считаем расширение программы академических и студенческих обменов, стажировок преподавателей и научных работников. Кроме того, считаем целесообразным создание междувузовских центров повышения квалификации и переподготовки кадров по различным направлениям на базе ведущих учреждений образования.

Важным также считаем максимальную интеграцию учреждений высшего образования, научных организаций и организаций-заказчиков кадров стран

СНГ, а также участие ведущих специалистов и научных работников в образовательном процессе и подготовке студентов.

Немаловажным является проведение совместных научных, научно-практических и научно-образовательных мероприятий: форумов, конференций, симпозиумов, семинаров и т.д.

Белорусским национальным техническим университетом планируется проведение научной конференции, посвященной 100-летию со дня создания БНТУ. Приглашаем учреждения, входящие в Ассоциацию технических университетов, принять в ней участие.

Также мероприятием, в котором на протяжении нескольких лет принимают члены Ассоциации, является Форум вузов инженерно-технологического профиля Соединенного государства. Проведение X Форума планируется в октябре 2021 года.

Ректор

*С уважением!*  


С.В. Харитончик

# **Научно-техническая информация**





18 марта 2022 года проводится Международный экономический форум государств – участников Содружества Независимых Государств **«Зеленая» повестка в странах СНГ: сотрудничество в развитии».**

Форум организуется Ассоциацией «Деловой Центр экономического развития СНГ» совместно с Автономной некоммерческой организацией «Центр поддержки и развития бизнеса «Инициатива» при поддержке Исполнительного комитета СНГ и деловых структур стран Содружества.

Форум состоится одновременно с очередным заседанием Экономического совета СНГ с участием вице-премьеров государств Содружества, руководящих работников министерств экономического развития, финансов, промышленности и торговли, инновационного развития, представителей органов власти, торгово-промышленных палат, отраслевых объединений и банковских сообществ, а также предпринимателей стран содружества; освещать форум приглашены СМИ стран СНГ.

Форум направлен на поиск новых форм кооперации органов государственной власти, бизнеса, гражданского общества стран СНГ для совместных инициатив в области достижения целей устойчивого развития и декарбонизации экономик.

Основные тематики для обсуждения:

- Миссия национальных институтов развития в «зеленой» повестке стран СНГ;
- Риски и возможности декарбонизации экономики для предприятий стран СНГ;
- Моногорода: инвестиции в развитие;
- Кадры для «зеленой» экономики;
- Трансформация энергетического рынка стран СНГ в условиях декарбонизации;
- Устойчивое развитие горнодобывающей промышленности и металлургии в странах СНГ.

В рамках Форума – пленарное заседание, работа тематических секций, церемония награждения почетными и юбилейными знаками, выставка проектов участников, неформальные встречи.

---

Адрес проведения Форума: г. Москва, Краснопресненская набережная, 12, Центр международной торговли, Конгресс-центр, подъезд 4, регистрация с 9.00 до 10.00, начало работы Форума – в 10.00.

Контакты оргкомитета Форума: телефоны: +7 (495) 190-54-30, 190-54-33, 190-54-48; e-mail: [sngp-n@mail.ru](mailto:sngp-n@mail.ru), [sng@bc-cis.ru](mailto:sng@bc-cis.ru), [dcsngm@mail.ru](mailto:dcsngm@mail.ru)  
аккредитация СМИ: [press\\_forum@bc-cis.ru](mailto:press_forum@bc-cis.ru)  
адрес сайта: <http://www.bc-cis.ru/forum/>

**ДЕКЛАРАЦИЯ**  
**участников конференции по проблемам сотрудничества**  
**технических университетов**  
**государств – участников Содружества Независимых Государств**  
**и стран Балтии**

24 апреля 2008 года

г. Москва,  
МГТУ им. Н.Э.Баумана

24 апреля 2008 года в Московском государственном техническом университете имени Н.Э.Баумана проведено в форме конференции расширенное заседание Совета Ассоциации технических университетов с участием Координационного совета в области техники и технологии Минобрнауки России, руководителей национальных технических университетов государств – участников СНГ и стран Балтии, представителей академических и общественных структур.

На заседании были обсуждены актуальные проблемы развития национальных систем высшего профессионального образования, деятельности технических университетов, их роль в формировании общего научно-технологического и образовательного пространства, вопросы развития сотрудничества национальных технических университетов государств – участников СНГ и стран Балтии с вузами – членами Ассоциации технических университетов.

Участники заседания подчеркнули особую значимость развития международного сотрудничества на современном этапе.

Логическим результатом развала единого экономического пространства бывшего СССР явилось разрушение научно-технологических, образовательных связей, формировавшихся и существовавших десятилетия, тяжелое материально-финансовое положение науки и образования, снижение эффективности научных исследований, утечка «мозгов», технологий и научно-технической информации за рубеж. Это нанесло значительный ущерб научно-образовательной среде всех без исключения государств.

В настоящее время ни одна национальная научно-технологическая, образовательная система не может изолированно существовать и самостоятельно развиваться. Образование и совершенствование профессиональных навыков, генерация новых идей и технологий является основной движущей силой экономического роста, а также сплоченности государств.



Ведущая роль в формировании общего научно-технологического и образовательного пространства, разработке стратегии, политики и планов в обеспечение инновационной экономики, создание благоприятной среды для переноса знаний и технологий на постсоветском пространстве принадлежит техническим университетам и ассоциациям, объединяющим их усилия и деятельность.

В основе решения проблем – международное сотрудничество, развитие интеграционных процессов, прямых научно-технических связей высших учебных заведений на двусторонней и многосторонней основе, сотрудничество в области подготовки и переподготовки инженерных, научных кадров, конкретные, согласованные практические шаги, направленные на развитие национальных систем высшего профессионального образования.

Для реализации этих задач участники заседания считают необходимым:

- направить усилия технических университетов на повышение эффективности использования вузовских потенциалов, их опыта и достижений в приоритетных направлениях модернизации систем образования, современной науки, технологии и техники, с тем, чтобы в полной мере содействовать инновационному развитию национальных экономик;

- активно сотрудничать в интересах совершенствования систем университетского технического образования, обмениваться лучшими практиками вузовской деятельности, содействовать эффективному распространению знаний и новейших образовательных технологий, формированию и внедрению новых стандартов, согласованных подходов и критериев устанавливающих требования к качеству подготовки специалистов;

- оказывать всемерную поддержку и содействовать сохранению и развитию научно-педагогических школ технических университетов, поддержку талантливым молодым педагогам, ученым, специалистам;

- принимать участие в работе Учебно-методических объединений вузов по различным направлениям подготовки специалистов;

- постоянно наращивать практику и развивать новые формы сотрудничества, системного взаимодействия, обмена опытом и знаниями между техническими университетами в целях восстановления интеграционных связей в образовательной, научно-технологической сфере;

– обмениваться информацией для достижения понимания различных квалификационных систем, учебных методик, особенностей деятельности технических университетов, управления образованием;

– содействовать поддержке русского языка как средства международного общения, отмечая также, что культурное многообразие и знание иностранных языков является неотъемлемыми элементами интегрирующих инновационных обществ;

– более эффективно использовать современные информационно-коммуникационные технологии в образовании, обеспечивающие все возможности создания единой информационной среды, на основе которой возможна интеграция образовательного ресурса значительного потенциала;

– поддержать предложение о формировании на базе ряда технических университетов координирующих центров по отдельным направлениям сотрудничества.

Участники расширенного заседания Совета Ассоциации технических университетов с участием Координационного совета в области техники и технологии Минобрнауки России, руководителей национальных технических университетов государств – участников СНГ и стран Балтии, представителей академических и общественных структур подчеркнули большое значение данного мероприятия, высказались в поддержку деятельности Ассоциации технических университетов, направленной на развитие сотрудничества и взаимодействия высших технических учебных заведений.

\* \* \*

\*



5. Правительству Российской Федерации при разработке национального проекта в сфере образования исходить из того, что в 2024 году необходимо обеспечить:

....

б) внедрение на уровнях основного общего и среднего общего образования новых методов обучения и воспитания, образовательных технологий, обеспечивающих освоение обучающимися базовых навыков и умений, повышение их мотивации к обучению и вовлеченности в образовательный процесс, а также обновление содержания и совершенствование методов обучения предметной области «Технология»;

формирование эффективной системы выявления, поддержки и развития способностей и талантов у детей и молодежи, основанной на принципах справедливости, всеобщности и направленной на самоопределение и профессиональную ориентацию всех обучающихся;...

*Из Указа Президента Российской Федерации  
«О национальных целях и стратегических задачах развития  
Российской Федерации на период до 2024 года»  
от 7 мая 2018 года № 204*

## РЕШЕНИЕ

### **XXVII Международной научно-практической конференции «Современное технологическое образование» (г. Москва, МПГУ, МГТУ им. Н.Э. Баумана, Ассоциация технических университетов, Агентство стратегических инициатив, 2021)**

22 и 23 ноября 2021 года состоялась XXVII Международная научно-практическая конференция «Современное технологическое образование», проведенная Московским педагогическим государственным университетом и Московским государственным техническим университетом имени Н.Э. Баумана (национальным исследовательским университетом) при поддержке и участии Ассоциации технических университетов и Агентства стратегических инициатив. Конференция проводилась дистанционно при технической поддержке Агентства стратегических инициатив.

В работе Конференции приняли участие 170 представителей общеобразовательных организаций, вузов, специалистов научных учреждений, бизнес-сообществ, издательств, средств массовой информации, представителей органов управления, академических и общественных структур\*.

С докладами выступили 37 человек из Москвы, Санкт-Петербурга, Белгорода, Воронежа, Елабуги, Ижевска, Коломны (Московская обл.), Тулы, Саранска, Перми, Самары, были продемонстрированы видео-доклады специалистов по технологическому образованию из КНР и США.

В докладах и выступлениях на Конференции:

давались анализ и оценка состояния технологического образования учащихся в общеобразовательных организациях, а также в образовательных учреждениях высшего и среднего профессионального образования;

обсуждались современные теоретические и методические аспекты решения проблем технологического образования;

рассматривались общие вопросы технологического образования, опыт преподавания технологии в образовательных учреждениях различных типов, творческого развития учащихся при выполнении проектов, проблемы подготовки и переподготовки учителей технологии и предпринимательства в педвузах и институтах повышения квалификации;

был отражен опыт технологического образования школьников в Китайской Народной Республике и Соединенных Штатах Америки.

На сайте Конференции представлена информация, отражающая ее материалы и итоги: запись и презентации докладов, программа и проект решения, а также Сборник статей, докладов и материалов, изданный к Конференции, в котором опубликованы работы 65 авторов.

---

\* На сайте Конференции зарегистрировались 240 человек; в первый день работы Конференции участвовали 90 человек, во второй день – 80 человек.

Технологическое образование является необходимым условием технологического и инновационного развития экономики страны и укрепления ее обороноспособности.

Подготовка кадров для решения научно-практических задач модернизации, инновационного и технологического развития, стоящих перед Российской Федерацией, должна начинаться с изучения предметной области «Технология» в общеобразовательной школе и продолжаться в учебных заведениях среднего профессионального и высшего образования. Предметная область «Технология» интегрирует знания из областей естественнонаучных дисциплин и отражает в своем содержании общие принципы преобразующей деятельности человека и аспекты технологической культуры. Она направлена на политехническое и творческое развитие обучающихся, профессиональную ориентацию обучающихся на работу в сфере современного производства, овладение ими навыками конкретной предметно-преобразующей деятельности, создание новых ценностей, соответствующих потребностям развития общества.

Изучение предмета «Технология» является третьей важной частью общего образования, наряду с гуманитарной и естественнонаучной составляющей.

Важная роль предметной области «Технология» в общеобразовательной школе неоднократно отмечалась Президентом Российской Федерации В.В. Путиным.

В Указе Президента Российской Федерации «О национальных целях и стратегических задачах развития Российской Федерации на период до 2024 года» от 7 мая 2018 года № 204 говорится:

5. Правительству Российской Федерации при разработке национального проекта в сфере образования исходить из того, что в 2024 году необходимо обеспечить:

....

б) внедрение на уровнях основного общего и среднего общего образования новых методов обучения и воспитания, образовательных технологий, обеспечивающих освоение обучающимися базовых навыков и умений, повышение их мотивации к обучению и вовлеченности в образовательный процесс, а также обновление содержания и совершенствование методов обучения предметной области «Технология»; формирование эффективной системы выявления, поддержки и развития способностей и талантов у детей и молодежи, основанной на принципах справедливости, всеобщности и направленной на самоопределение и профессиональную ориентацию всех обучающихся...

Несмотря на открытие в ряде школ IT-полигонов, инженерных классов, центров технологической поддержки образования, технопарков «Кванториум», центров образования «Точка роста», центров молодежного инновационного творчества и сетевого взаимодействия, ситуация с изучением предметной области «Технология» в общеобразовательных учебных заве-

дениях Российской Федерации во многих случаях не отвечает современным требованиям и продолжает ухудшаться.

В Федеральном государственном образовательном стандарте для старшей школы «Технология», как предметная область, отсутствует и является предметом по выбору.

Сокращение числа часов на изучение предметной области «Технология» по сравнению с 2004 г., ликвидация непрерывности и преемственности технологической подготовки школьников, устаревшее оборудование учебных мастерских, отсутствие финансирования для приобретения материалов и нового оборудования, слабое информационное обеспечение, недостаточная оплата труда учителей технологии и, в силу этого, уход из школ учителей этого направления, в первую очередь мужчин, приводит к разрушению системы технологической подготовки подрастающего поколения и наносит серьезный ущерб технологическому и социально-экономическому развитию нашей страны.

Учитывая значение технологического образования для решения задач стратегического развития Российской Федерации, Конференция рекомендует:

1. Считать технологическое образование и предметную область «Технология» приоритетными для решения стратегических задач развития страны, связанных с кадровым обеспечением высокотехнологичного производства.

2. Положительно решить вопрос о разработке и реализации в России проекта интегрированной системы технологического образования, включающей все его уровни: дошкольное, среднее общее, среднее профессиональное, высшее. Предоставить право педагогическим вузам выпускать, как бакалавров, так и специалистов в соответствии с пожеланиями работодателей.

3. Сохранить практико-ориентированный характер и вариативность предмета «Технология» с целью изучения материальных и информационных технологий. В учебных планах предмета «Технология» выделить достаточное количество часов на выполнение материальных проектов. Обратить особое внимание на графическую подготовку обучающихся.

4. Просить Министерство просвещения Российской Федерации:

- 4.1. Дать указание Федеральному учебно-методическому объединению (ФУМО) по общему образованию выделить часы на изучение предмета «Технология» в старшей школе. Обеспечить непрерывность изучения предмета «Технология» с 1 по 11 класс.

- 4.2. Поручить руководителям системы образования регионов проанализировать и обеспечить потребности школ в квалифицированных учителях технологии и скорректировать планы приема в вузы по профилю «Технология»; обратить их внимание на необходимость непрерывного повышения квалификации преподавателей предмета «Технология» в очной форме. Рассмотреть вопрос о переподготовке уходящих в отставку офицеров с техническим образованием для работы учителями технологии в школе.

4.3. Оценить состояние материальной базы общеобразовательных организаций для изучения предмета «Технология» и обеспечивать школы новым отечественным оборудованием в соответствии с приказом Минпросвещения России от 28 сентября 2021 года № 590. Минпросвещения России через свои уполномоченные организации установить тесные взаимоотношения с ведущими организациями Национального союза предприятий индустрии учебного оборудования и средств обучения и поставщиков образовательных организаций с одновременной организацией обучения и повышения квалификации преподавателей.

4.4. Продолжить работу над Федеральным государственным образовательным стандартом основного общего образования. Включить в ФГОС основного общего образования в раздел «Требования к предметным результатам освоения учебного предмета "Технология"» модули «Овладение методами изготовления изделий» и «Семейная экономика и основы предпринимательства», а в раздел «Требования к предметным результатам освоения учебного предмета "Информатика"» ввести модуль «Программирование технических систем».

4.5. Обеспечить доработку одобренной Примерной рабочей программы основного общего образования, включив в инвариантные модули электротехнику, энергетику, электронику, семейную экономику и основы предпринимательства, которые в настоящее время входят в вариативные модули, не обязательные для изучения.

4.6. Обеспечить разработку методических пособий по технологии и основам проектной деятельности в разных классах.

4.7. Включить в состав ФУМО по общему образованию (раздел «Технология») представителей вузов, осуществляющих подготовку бакалавров педагогического образования по направлению «Технология» и представителей Национального союза предприятий индустрии учебного оборудования и средств обучения и поставщиков образовательных организаций и кадровых учителей технологии для обеспечения необходимого уровня компетентности при рассмотрении и утверждении примерных программ основного общего образования по предмету «Технология» и их методического сопровождения. Обеспечить открытое обсуждение с профессиональным сообществом специалистов в области технологического образования программ, предлагаемых ФУМО по общему образованию.

4.8. Восстановить при Министерстве просвещения Российской Федерации Учебно-методический совет (координационный совет) по технологии вузов и институтов развития образования в рамках ФУМО.

4.9. Учредить в Министерстве просвещения Российской Федерации должность штатного специалиста (предпочтительно кадрового учителя технологии), контролирующего преподавание технологии в российских школах и подготовку необходимого количества учителей технологии.

5. Ускорить завершение работы по созданию Межрегиональной Ассоциации технологического образования, которая, несомненно, будет способствовать достижению таких целей, как:

– объединение усилий граждан и юридических лиц в деле формирования у широкого круга специалистов, в том числе у общественности, представителей органов государственной власти и местного самоуправления, понимания важности и необходимости развития и совершенствования технологического образования, в первую очередь, школьников;

– консолидация сил учителей, преподавателей и всех желающих в целях формирования интереса у школьников и других обучающихся к технологическому образованию;

– создание единого информационного пространства, необходимого для распространения в профессиональном сообществе современных и перспективных производственных и педагогических технологий и их апробации;

– поддержание и развитие российского технологического образования;

– содействие укреплению мира, дружбы, взаимопонимания в многонациональном и этнокультурном пространстве Российской Федерации, консолидации с национальными, региональными и международными организациями технологического образования.

\* \* \*

\*







## ИНФОРМАЦИОННОЕ ПИСЬМО

ФГБНУ «Психологический институт Российской академии образования»  
Московское региональное отделение Российского психологического общества  
ФГБОУ ВО «Московский государственный университет имени М. В. Ломоносова»  
ФГБОУ ВО «Московский педагогический государственный университет»  
ФГБНУ «Институт коррекционной педагогики Российской академии образования»  
ФГБОУ ВО «Московский государственный технический университет имени Н. Э. Баумана  
(национальный исследовательский университет)»  
Ассоциация технических университетов  
Ассоциация спортивных психологов  
Российское общество Януша Корчака

### ВСЕРОССИЙСКАЯ НАУЧНО-ПРАКТИЧЕСКАЯ КОНФЕРЕНЦИЯ С МЕЖДУНАРОДНЫМ УЧАСТИЕМ «ПСИХОЛОГИЯ ТВОРЧЕСТВА И ОДАРЕННОСТИ»

15–17 ноября 2021 года

**Глубокоуважаемые коллеги!** Приглашаем Вас принять участие в работе Всероссийской научно-практической конференции с международным участием «Психология творчества и одаренности», которая состоится в г. Москве 15 – 17 ноября 2021 года. Для участия в Конференции приглашаются работники органов управления образованием, руководители научных и образовательных учреждений, учебных заведений всех уровней образования, научные работники в области психологии творчества и одаренности, преподаватели вузов, педагоги, руководители детских творческих коллективов, аспиранты, магистранты, студенты.

**Сопредседатели Программного комитета:** А. А. Александров, Д. Б. Богоявленская, И. Д. Демакова, Ю. П. Зинченко, А. В. Лубков, Т. А. Соловьева.

**Члены Программного комитета:**

Ю. И. Александров, Л. Н. Алексеева, А. А. Алмазова, А. Г. Асмолов, Е. Д. Божович, Б. М. Величковский, А. Е. Войскунский, Ж. М. Глозман, А. М. Гусев, И. В. Дубровина, С. Н. Ениколопов, А. Н. Ждан, В. И. Иванников, И. И. Ильясов, М. К. Кабардов, О. А. Карабанова, А. П. Карпенко, А. О. Карпов, Т. В. Корнилова, В. Т. Кудрявцев, Д. А. Леонтьев, А. В. Леонтович, А. Б. Леонова, И. В. Лопаткова, С. Б. Малых, А. А. Матюшкина, А. А. Мелик-Пашаев, В. С. Меськов, Л. М. Митина, В. К. Моросанова, С. Д. Неверкович, А. С. Обухов, Ю. Н. Олейник, В. И. Панов, В. Ф. Петренко, Е. А. Петрова, А. И. Подольский, В. А. Пономаренко, Т. Э. Сизикова, В. И. Слободчиков, В. С. Собкин, Г. В. Солдатова, Т. Н. Тихомирова, Д. В. Ушаков, М. В. Черноризов, Т. Ю. Цибизова, В. Д. Шадриков, Л. Б. Шнейдер, Н. Б. Шумакова, Е. И. Щебланова, Б. Д. Эльконин, В. А. Янчук.

**Сопредседатели Организационного комитета:** Л. И. Адамян, В. К. Балтян, Г. П. Пирлик.

**Члены Организационного комитета:** Ю. В. Обухова, С. В. Персиянцева, В. В. Пчелинова, Н. Р. Сабанина, Е. В. Трифонова, Л. Г. Уляева В. Г. Федоров, Е. П. Федорова, А. М. Федосеева, С. М. Чурбанова, В. Н. Шевчун, А. В. Шестакова.

Открытие Конференции состоится в 11.00 час. 15 ноября 2021 года в ПИ РАО. Регистрация участников в 10.00. Адрес ПИ РАО: 125009, г. Москва, ул. Моховая, д. 9, стр. 4. Проезд: м. Библиотека им. Ленина, м. Боровицкая или м. Александровский сад.

**Цель Конференции:** обсуждение и систематизация теоретических подходов в исследовании творчества и одаренности.

**Задачи Конференции:** анализ, обобщение и оценка опыта в области выявления творчества и одаренности, а также направлений и технологий по ее развитию в системе образования; обобщение и распространение опыта практических результатов исследований в области одаренности и творчества; активизация научно-исследовательской деятельности в области творчества и одаренности; расширение сотрудничества и развитие научных связей в области изучения творчества и одаренности; привлечение молодых ученых к данной проблематике; профессионально грамотное включение учащихся в данную проблематику.

**Основные направления работы Конференции:**

**Направление 1. Теоретико-методологические проблемы психологии творчества и одаренности:**

- 1.1. Творчество и одаренность: модели, теории и диагностика;
- 1.2. Возрастные особенности становления и развития одаренности.

**Направление 2. Пути развития творчества и одаренности как проблемы образования:**

- 2.1. Образовательная среда как путь развития одаренности и творчества;
- 2.2. Исследовательская деятельность как путь развития творчества и одаренности;
- 2.3. Одаренность детей с ОВЗ: развитие и поддержка.

**Направление 3. Творчество и одаренность в инновационной деятельности:**

- 3.1. Инновационная деятельность как сфера проявления и реализации творческих способностей человека;
- 3.2. Развитие мотивации – ценностного отношения к смыслу и задачам профессиональной деятельности инженера как путь развития технического творчества у обучающегося.

**Авторские секции**

1. Междисциплинарные исследования одаренности
2. Психофизиологические факторы эффективного формирования нового индивидуального знания: общее и индивидуально-специфичное
3. Творчество и одаренность в искусстве
4. «Наш дом. 20 лет вместе» (Российское общество Януша Корчака)

**Международный круглый стол,  
посвященный 125-летию со дня рождения Л. С. Выготского**

## **Пресс-релиз Всероссийской научно-практической конференции с международным участием «Психология творчества и одаренности» и Сборника научных статей (в 3-х частях)**

15 – 17 ноября 2021 года в г. Москве успешно проведена Всероссийская научно-практическая конференция с международным участием «Психология творчества и одаренности», которая объединила работников органов управления образованием, руководителей научных и образовательных учреждений, учебных заведений всех уровней образования, научных работников в области психологии творчества и одаренности, преподавателей вузов, педагогов, руководителей детских творческих коллективов, аспирантов, магистрантов, студентов. В роли организаторов Конференции выступили председатели ее Программного комитета – А. А. Александров, Д. Б. Богоявленская, И. Д. Демакова, Ю. П. Зинченко, А. В. Лубков, В. В. Рубцов, Т. А. Соловьева.

В плане подготовки Конференции было предусмотрено составление Сборника научных статей «Психология творчества и одаренности» в 3 частях. Как и предполагалось, до начала Конференции было издано две части Сборника.

Содержанием 1-й части Сборника стали научные статьи участников Конференции по первым двум направлениям – Направление 1. Теоретико-методологические проблемы психологии творчества и одаренности, секции: «Творчество и одаренность: модели, теории и диагностика», «Возрастные особенности становления и развития одаренности»; Направление 2. Пути развития творчества и одаренности как проблемы образования, секции: «Образовательная среда как путь развития одаренности и творчества», «Исследовательская деятельность как путь развития творчества и одаренности».

Первая часть Сборника включает статьи по актуальным проблемам психологии и диагностики одаренности детей и молодежи, представленные в качестве докладов на Всероссийскую научно-практическую конференцию с международным участием «Психология творчества и одаренности». В опубликованных материалах отражены опыт и практика в области выявления одаренности, направлений и технологий по ее развитию, в частности, новый метод диагностики одаренности как способности к творчеству. Такое понимание одаренности обеспечивает адекватное выявление именно тех детей, которые способны далее к творчеству. Рассматриваются

также риски в психолого-педагогической работе по выявлению и сопровождению одаренности у детей. Материалы сборника отражают состояние науки в настоящий момент.

В Части 2 Сборника опубликованы научные статьи, представленные по тематике третьего направления программы Конференции – Направление 3. Творчество и одаренность в инновационной деятельности: секции «Инновационная деятельность как сфера проявления и реализации творческих способностей человека», «Развитие мотивации – ценностного отношения к смыслу и задачам профессиональной деятельности инженера как путь развития технического творчества у обучающегося».

Вторая часть Сборника включает статьи, отражающие опыт ряда вузов, образовательных и научных учреждений, научно-общественных структур по организации работы с талантливой учащейся, студенческой и научной молодежью. В представленных материалах раскрываются различные формы и методы довузовской подготовки, профессиональной ориентации молодежи, выявления талантливых и одаренных молодых людей, новые образовательные технологии, ориентированные на подготовку и интеллектуальное развитие специалистов инженерно-технического профиля.

Третья часть Сборника издается уже после проведения Конференции с учетом дополнений, полученных в ходе работы ее секций и Круглого стола. В условиях пандемии Конференция проходила в онлайн-формате, но, тем не менее, отсутствие возможности живого общения ее участников не повлияло существенным образом на масштаб и успех ее проведения. В Конференции приняли участие более 250 человек - представителей широкой научной и педагогической общественности из 48 населенных пунктов различных регионов России (Архангельск, Барнаул, Белгород, Вологда, Грозный, Долгопрудный (Московская область), Екатеринбург, Искитим (Новосибирская область), Казань, Калуга, Кемерово, Кузбасс, Киров, Краснодар, Красноярск, Липецк, Лобня (Московская область), Майкоп (Республика Адыгея), Москва, Мытищи (Московская область), Нижний Новгород, Новосибирск, Новый Уренгой, Озерск (Челябинская область), Омск, Орел, Первоуральск, с. Перемышль (Калужская область), Пермь, Подольск, Раменское (Московская область), Ростов-на-Дону, Рязань, Самара, Санкт-Петербург, станица Старокорсунская (Краснодар), с. Тумутук (Республика Татарстан, Азнакаевский район), с. Улахан-кюель (Республика Саха (Якутия), Верхоянский район), Сергиев Посад (Московская область), Тюмень,

Уфа, Химки (Московская область), Челябинск, Черняховск (Калининградская область), Чита, Щёлково (Московская область), Якутск, Ярославль и 15 стран разных континентов (Австралия (Мельбурн), Беларусь (Минск), Бразилия (Кампу-Гранди, Наталь, Нитерой, Рио-де-Жанейро, Сан-Паулу), Греция (о. Крит, Ретимно, Иоаннина), Испания (Барселона), Казахстан (Алматы, Нур-Султан), Канада (Монреаль), Латвия (Рига), Мексика (Уануко), Польша (Быдгош, Познань, Слупск), Приднестровская Молдавская Республика (Тирасполь), США (Лос-Анджелес, Уилмингтон), Украина (ДНР, Донецк), Япония (Киото)). Поэтому для сокращения сроков издания статей и докладов по просьбам участников Конференции дирекция Ассоциации технических университетов 3-ю часть Сборника «Психология творчества и одаренности» подготовила в виде электронного издания без дополнительного редактирования с регистрацией в РИНЦ и присвоением DOI.

Содержанием 3-й части Сборника стали научные статьи участников Конференции, дополнившие материалы Направлений 1 и 2, опубликованные в его 1-й части, а также 4-х тематических секций Конференции: «Психофизические факторы эффективного формирования нового индивидуального знания: общее и индивидуально-специфическое», «Творчество и одаренность в искусстве»; «Психология спорта»; «Наш дом. 30 лет вместе» (Российское общество Януша Корчака).

И завершают издания Конференции материалы Международного круглого стола, посвященного 125-летию со дня рождения Л.С. Выготского: «Роль Выготского в решении проблем одаренности»; в проведении всех его 5 тематических сессий совместно с российскими учеными и специалистами приняли участие представители таких стран, как: Австралия, Бразилия, Греция, Испания, Канада, Мексика, Польша, США, Япония.

Интерес к одаренным детям и молодым людям, особенностям раскрытия и развития их способностей и творческого потенциала, воспитание гармонично развитой и социально ответственной личности на основе духовно-нравственных ценностей народов своего Отечества стали лейтмотивом, важнейшим ориентиром в работе состоявшейся Конференции.

*Редакционная коллегия  
Дирекция Ассоциации технических университетов*

## Российская научно-социальная программа для молодежи и школьников «Шаг в будущее»

*(Пресс-релиз)*



Российская научно-социальная программа для молодежи и школьников «Шаг в будущее» – авторитетное общенациональное движение научной молодежи, ученых, учителей и специалистов, стремящихся совместно выстроить инновационное будущее своей страны. Программа «Шаг в будущее» основана в 1991 г. по инициативе выпускников Московского государственного технического университета имени Н.Э. Баумана, который играет ведущую роль в ее развитии. С 1995 г. работа по реализации программы проводится совместно с Российским молодежным политехническим обществом.

В настоящее время в программе участвуют **более 150 тысяч** школьников, студентов и молодых ученых. География программы – все **девять временных поясов страны**. Распоряжением Правительства Российской Федерации от 20 мая 1998 г. № 573-р программа «Шаг в будущее» была определена составной частью государственной политики в области кадрового обеспечения российской науки. Коллектив создателей программы «Шаг в будущее» награжден **Премией Президента Российской Федерации в области образования**.

Лауреатов программы приветствовали **Президенты России В.В. Путин, Д.А. Медведев, Б.Н. Ельцин**. Президент России **Владимир Владимирович Путин**, обращаясь к лауреатам программы «Шаг в будущее», сказал: «Наша страна богата талантами – людьми, обладающими огромным творческим потенциалом, мыслящим, созидающим. И сегодня главная задача – соединить результаты вашего научного поиска с практическими потребностями производства, что позволит, уверен, во многом решить проблемы, стоящие перед отечественной экономикой».

Программа «Шаг в будущее» является главным звеном **национальной системы научно-технического творчества молодежи (НТТМ)**. Программа активно сотрудничает с ключевыми инновационными институтами страны – Минэкономразвития России, Открытым университетом «Сколково», Фондом инфраструктурных и образовательных программ (группа РОСНАНО), Компанией СИБУР, ПАО «Россети», ПАО «Аэрофлот», Группа «РусГидро». Проекты программы поддерживают: Администрация Президента РФ, Совет Федерации, Государственная Дума, Минобрнауки России, Минпросвещения России, Минэкономразвития России, Минобороны России, Российская академия наук, центр «Сколково» и другие организации.

Цель программы – воспитание **особо перспективных** молодых людей, способных создавать и внедрять научные новшества, современную технику и высокие технологии в приоритетных отраслях российской экономики.

**Главное отличие программы «Шаг в будущее» от аналогичных проектов в России – осуществление многолетней и постоянной работы по научной подготовке молодежи, а не только презентация ее достижений.** Программа «Шаг в будущее» ведет *масштабную* работу с **сельской молодежью страны**, работу по ее научной подготовке, воспитанию и выявлению юных талантов. В 2021 году во Всероссийском форуме «Шаг в будущее» приняли участие 1078 лауреатов программы из **283 сел, хуторов и станиц, 228 городов, которые представляют 43 субъекта Российской Федерации и 23 страны мира.**

На Всемирном инновационном саммите по образованию (WISE, Доха, 2011) программа «Шаг в будущее» наряду с центром «Сколково» была признана международным сообществом одним из **главных инновационных проектов в России.** В саммите приняли участие 1300 ведущих ученых и специалистов из более чем 100 стран мира. Проекты для презентации были отобраны авторитетной международной комиссией в результате независимого мониторинга. Руководители программы были номинированы на «нобелевскую» премию в области образования (WISE-Prize).

Ежегодно программа «Шаг в будущее» через свои региональные представительства проводит более 300 научно-образовательных и профессиональных мероприятий с молодежью на географическом пространстве от Калининграда на западе до Анадыря на востоке и от Мурманска на севере до Дербента на юге. Во время деятельности программы над ее реализацией в регионах работали 114 вузов, 50 научно-исследовательских организаций (из них 15 институтов Российской академии наук), школы, центры молодежного творчества, предприятия.

Особое значение программа уделяет образованию и воспитанию **детей, проживающих в удаленных от научных центров городах и поселках**; сегодня в программе более десяти тысяч таких участников. Около **восьми тысяч** ведущих ученых и специалистов – докторов и кандидатов

наук – по всей стране занимаются в рамках программы с молодыми исследователями, воспитывая тем самым будущих высококвалифицированных специалистов для **инновационных** отраслей отечественной экономики.

В разветвленной сети региональных представительств программы «Шаг в будущее» действуют **102 Координационных центра** и более **300 организаций – ассоциированных участников программы**, которые образуют разнообразные общественно-государственные конфигурации. Каждое региональное представительство программы – это комплекс, который включает в себя школы, вузы, центры молодежного творчества, научные институты, предприятия. Как правило, в состав организаций-учредителей Координационных центров входят **региональные органы управления образованием, наукой, молодежной политикой**.

В 1995 году программа «Шаг в будущее» организовала **Российское молодежное политехническое общество (РМПО)**. В Попечительский совет РМПО вошли министр науки и технической политики РФ, председатель Комитета РФ по высшему образованию, министр образования РФ, председатель Комитета РФ по делам молодежи и ряд других официальных лиц. В деятельности РМПО участвовало более 90 тысяч молодых ученых, студентов, школьников, которые были объединены в 24 региональные организации. РМПО было включено в **Национальный реестр детских и юношеских объединений**.

В 1997 году программа «Шаг в будущее» организовала **первый в истории России** инновационный молодежный конкурс, который назывался «Молодежь. Наука. Бизнес». В его проведении принял участие Государственный фонд содействия развитию малых форм-предприятий в научно-технической сфере. В 1998 году программа «Шаг в будущее» в качестве системного инновационного инструмента сформировала **национальную сеть** молодежных научных и инженерных выставок. Первые выставки прошли в Москве, Липецке, Мурманске, Нальчике, Челябинске, Усолье-Сибирском.

В начале 2000-х годов Российское молодежное политехническое общество и Координационные центры программы «Шаг в будущее» организовали в регионах страны работу 37 конструкторских бюро и лабораторий, 283 научно-исследовательских групп, 576 научных и профессиональных молодежных обществ, 1113 кружков, факультативов, лекториев. За эти годы членами РМПО зарегистрировано около 200 патентов, получено более 150 свидетельств на полезные модели, опубликовано почти 4000 научных работ.

В 2010 году программа «Шаг в будущее» дала старт первому в образовательной истории России крупномасштабному проекту **исследовательского обучения особо перспективных школьников «Научные кадры будущего»**. В рамках проекта «Научные кадры будущего» организовано исследовательское обучение школьников (в том числе и дистанционное) по таким научно-техническим специализациям, как робототехника, назем-



ный и космический транспорт, биомедицинская инженерия, нанотехнологии, энергетические системы будущего и др. По окончании обучения участники группы «Научные кадры будущего» продолжают исследовательскую деятельность в составе профессиональных коллективов ученых и создателей новой техники.

Программа «Шаг в будущее» активно развивает научное предпринимательство молодых исследователей.

В 2014-2016 годах на средства гранта Минэкономразвития России программа «Шаг в будущее» и РМПО успешно реализовали Программу «Развитие системы межрегионального взаимодействия, распространение лучших практик инновационной деятельности, методическая, консультационная и информационная поддержки общественных объединений научной молодежи и НКО в области научно-технического творчества молодежи». Программа была направлена на стимулирование инновационной деятельности научных обществ учащихся. В программе приняли участие 270 объединений научной молодежи, 47 НКО из 43 субъектов и 8 Федеральных округов Российской Федерации.

В 2017-2018 годах на средства Фонда президентских грантов программа «Шаг в будущее» и РМПО реализовали проект «Организация региональной сети и проведение бизнес-школ-выставок, направленных на развитие у школьников и студентов навыков научного предпринимательства, способствующих внедрению экономически перспективных разработок молодых инноваторов». Главной целью проекта являлось развитие у школьников и студентов навыков научного предпринимательства, способствующих внедрению экономически перспективных разработок в области инженерных, естественных, социально-гуманитарных наук, математики и информационных технологий. В мероприятиях проекта приняли участие 3100 человек из 39 субъектов Российской Федерации, представляющих 8 федеральных округов. В рамках проекта выявлено 360 экономически перспективных разработок школьников и студентов. В результате реализации проекта улучшено взаимодействие молодых инноваторов с реальным сектором экономики. Мероприятия, проведенные программой «Шаг в будущее» и РМПО способствовали усилению роли молодых научных предпринимателей в социально-экономическом развитии страны.

В 2019-2021 годах на средства гранта Президента Российской Федерации на развитие гражданского общества, выделенного Фондом президентских грантов, программой «Шаг в будущее» и РМПО реализуется проект «Межгосударственный форум – Соревнование молодых учёных Европейского Союза: региональный и национальный этапы, участие команды Российской Федерации в Соревновании ЕС, подготовка к проведению Соревнования ЕС в России». Проект направлен на решение актуальной проблемы развития международной и национальной системы соревнований молодых исследователей в России как части межгосударственного комплекса исследовательской подготовки перспективных в науке и инженер-

ном деле школьников и студентов. В рамках проекта были проведены 58 соревнований молодых учёных в России, в которых приняли участие 2500 школьников и студентов из 56 субъектов Российской Федерации и 23 стран Европы, Азии, Африки. На данный момент создана международная сетевая площадка для развития молодых исследователей России, обеспечивающая высокий уровень участия в Соревновании ЕС. Выполнение проекта даст мощный импульс развитию научно-инновационной деятельности молодёжи, будет способствовать росту престижа России в качестве ведущего мирового научно-образовательного центра.

В июле 2021 года совместный проект программы «Шаг в будущее» и РМПО «30 лет программе “Шаг в будущее”»: развитие научно-технологического и социального предпринимательства школьников-исследователей с использованием интерактивной цифровой среды» получил поддержку Фонда президентских грантов. Цель проекта – формирование в масштабах страны системы предпринимательского развития школьников-исследователей, имеющих научно-технологические или социальные проекты не учебного типа. Система будет включать комплекс бизнес-конкурсов, консалтинга и бизнес-школ, стимулирующих практический выход проектов. В рамках запланированных мероприятий будет организовано взаимодействие с институтами реального сектора экономики, способствующее бизнес-разработке и продвижению проектов. Для обеспечения продвижения, тьюторской поддержки и ресурсного обеспечения проектов, вовлечения школьников и студентов в разработки и проектные коллаборации будет создана Интернет-площадка «Стартапы будущего».

Главное национальное мероприятие программы – **Всероссийский молодежный научный форум «Шаг в будущее»**. Форум проводится в Москве в конце марта и собирает цвет научной молодёжи России. Участники Форума – около тысячи человек – победители региональных, городских и сельских научных соревнований, организованных программой на всей территории страны. На 46 секциях и научной выставке Форума демонстрируются **лучшие проекты** в области инженерных, естественных и социально-гуманитарных наук. Площадки для Всероссийского форума «Шаг в будущее» традиционно предоставляют старейшие и авторитетные российские университеты и научные центры: МГТУ им. Н.Э. Баумана, МГУ им. М.В. Ломоносова, МИРЭА, НИТУ «МИСиС», РХТУ им. Д.И. Менделеева, РГГУ, Институт общей физики им. А.М. Прохорова РАН, ФИЦ «Биотехнологии» РАН, Институт космических исследований РАН, Институт химической физики им. Н.Н. Семенова РАН, Институт астрономии РАН, Институт всеобщей истории РАН, Психологический институт РАО и ряд других. Работу по организации форума ведет Российское молодежное политехническое общество. Проведение Форума широко освещают электронные и печатные СМИ, первые телевизионные каналы.

В систему ежегодных национальных научно-образовательных мероприятий программы «Шаг в будущее» включены: Российская научная и

инженерная выставка «Шаг в будущее» (участвуют старшеклассники и студенты младших курсов), Российское соревнование юных исследователей «Шаг в будущее, ЮНИОР» (участвуют школьники 3-8 классов), Всероссийская конференция молодых исследователей «Шаг в будущее» и Национальный фестиваль молодых модельеров и дизайнеров (участвуют школьники 7-11 классов и студенты младших курсов), Российская научная школа-семинар «Академия юных» (обучаются школьники 5-10 классов в мастер-классах ведущих отечественных ученых и специалистов).

С 2006 года в осенний период программа «Шаг в будущее» проводит **Федерально-окружные соревнования «Шаг в будущее»** во всех федеральных округах Российской Федерации. В Федерально-окружных соревнованиях участвуют лауреаты региональных, городских, сельских научных молодежных конкурсов, конференций, олимпиад, выставок. Направленность соревнований – научно-практическая в экономически перспективных областях технических, естественных и социально-гуманитарных знаний, с демонстрацией реальных научных и инженерных достижений на выставочных экспозициях и специализированных секциях в условиях конкурсной защиты.

**В Экспертный совет программы «Шаг в будущее» и жюри научных мероприятий входят ведущие отечественные ученые.** Лауреаты программы награждаются большими и малыми научными медалями, академическими медалями и научными стипендиями, дипломами и призами победителей в главных и профессиональных номинациях, наградами научных секций, олимпиад и конкурсов. Команды молодых исследователей, представляющих регионы Российской Федерации, ежегодно соревнуются за главный национальный научный трофей – **Большой научный кубок России**. Работы участников публикуются в сборнике «Научные труды молодых исследователей программы "Шаг в будущее"».

Призы и дипломы для лучших молодых умов страны – лауреатов программы «Шаг в будущее» – учреждаются отечественными производителями товаров и услуг, издательствами, финансовыми, торговыми и научными организациями. Среди зарубежных дарителей, ежегодно поощряющих молодые российские таланты, – Комиссия Европейского Союза, Корпорация Intel, Корпорация Ricoh, Общество Mu Alpha Theta, Общество Биологии Ин Витро, Йельская научно-инженерная Ассоциация, Американское метеорологическое общество, Международный фонд ASM, Международная ассоциация женщин-специалистов в области наук о земле, Американское психологическое общество, Университет штата Аризона.

В 2000 году программа «Шаг в будущее» при участии Российской академии образования организовала постоянно действующий Российский научно-методический семинар **«Наука в школе»** (приказ Минобразования России от 19 сентября 2000 г. № 144). Ежегодно проводится **два-три сессионных собрания**. Работа семинара позволяет учителям, ученым и специалистам из самых отдаленных регионов страны знакомиться с методами

научно-ориентированной педагогики. Программа «Шаг в будущее» проводит педагогические симпозиумы, издает сборники работ молодых исследователей, каталоги молодежных научно-технических выставок, методические пособия для ведения научной работы с молодежью.

Программа «Шаг в будущее» поддерживает международные контакты в области научной подготовки молодежи с **43 странами**. В сотрудничестве с программой «Шаг в будущее» **Комиссия Европейского Союза** организует Национальные соревнования молодых ученых в России. Ежегодно программа «Шаг в будущее» и Российское молодежное политехническое общество направляют **Национальные делегации** на ведущие международные молодежные научные мероприятия, которые проходят на трех континентах, среди них: Стокгольмский международный молодежный научный семинар с участием в **Церемонии вручения Нобелевских премий** (с 1998 года), Соревнование молодых ученых Европейского Союза (с 1997 года), Лондонский международный молодежный научный форум (с 1996 года), Международная и европейская научные выставки «ЭКСПО–НАУКА» (с 1996 года), Международная научная и инженерная выставка Intel ISEF (США, с 1996 года), Китайское молодежное соревнование науки и инноваций CASTIC (с 2016 года) и др. Лауреаты программы «Шаг в будущее» неоднократно занимали на международном уровне призовые места, награждались специальными призами, в том числе стажировками в ведущих научных центрах за рубежом.

**В 2005 году в России на базе МГТУ им. Н.Э. Баумана в сотрудничестве с программой «Шаг в будущее» и РМПО** было проведено Соревнование молодых ученых Европейского Союза – официальное мероприятие, которое ежегодно организуется Комиссией Европейского Союза – Правительством объединенной Европы. Впервые соревнование прошло в стране, не входящей в Европейский Союз. Для участия в этом грандиозном молодежном научном форуме прибыли официальные делегации из 35 стран Европы, США, Японии, Китая и Кореи, руководители Европейского Союза. Участников Соревнования лично приветствовал Председатель Правительства Российской Федерации. Решение о проведении Соревнования ЕС в России Комиссия Европейского Союза объявила на саммите национальных организаторов в Брюсселе в 2004 году. При этом Комиссия ЕС особо отметила вклад в развитие молодежного научного движения в Европе программы «Шаг в будущее», что явилось решающим фактором победы в конкурсе, в котором за право проведения этого авторитетного молодежного форума наряду с Россией боролись целый ряд стран Европейского Союза.

В средствах массовой информации пресс-центром и региональными пресс-службами программы «Шаг в будущее» ежегодно подготавливается и размещается более 600 корреспонденций, посвященных научному молодежному творчеству, из них в региональных СМИ – около 450. Информационную поддержку программе «Шаг в будущее» оказывают: телерадио-

вещательные компании – ВГТРК, ТК «Россия», ТК «Культура», РИК «Россия 24», РК «Радио России», ОАО «ТВ Центр», ТК «Просвещение», РТК «ОТР», ГТК «Москва 24», АНО «ТВ-Новости»; информационные агентства – ИА «РИА Новости», ИА «ИТАР ТАСС», ИА «Интерфакс», ИА «Информнаука», региональные интернет-сайты; газеты – «Российская газета», «Учительская газета», «Пионерская правда», «Юная Москва», «Московский комсомолец», «Вузовский вестник», «Поиск», «Вечерняя Москва», «Бауманец»; журналы – «Техника молодежи», «Наука и жизнь», «Сельскохозяйственная биология», «Юный техник», региональные издания. Действуют центральный и региональные веб-сайты программы.

Контакты – Центральный Совет программы «Шаг в будущее»:

Тел.: +7 (499) 267-55-52, 263-62-82, Эл. почта: [apfn@step-into-the-future.ru](mailto:apfn@step-into-the-future.ru)  
267-73-60 Сайт: <http://www.step-into-the-future.ru>  
Факс: +7 (495) 632-20-95

® Официально зарегистрированный знак научно-технической ассоциации «Актуальные проблемы фундаментальных наук»





## Для научных, исследовательских и производственных предприятий все виды издательских услуг от МГТУ им. Н.Э. Баумана

От предпечатной подготовки до печати книг, а также издание собственного журнала и сопровождение конференций. В оптимальные сроки и высокого качества.

Издательство МГТУ им. Н.Э. Баумана предлагает выпуск печатной продукции высочайшего качества на современном оборудовании с индивидуальным подходом к каждому клиенту.



Издание книг



Сопровождение конференций



Полуграфические услуги



Издание журнала



Детейлинг-услуги



Выпуск корпоративных сайтов

### Ваши прямые выгоды

- **Репутация:** 30 лет на рынке
- **Грифование ФУМО:** информатика и вычислительная техника, машиностроение, оружие и системы вооружения, телекоммуникационная безопасность и природобустройство, авиационный и ракетно-космический техникум.
- **Полный комплекс услуг:** дуплекс — аппарат книги (присвоение ISBN, УДК, ББК, авторский знак, выходные сведения) — редактирование — разметка и дизайн верстки — корректура (рихтовка) — работа с рисунками (отрисовка в соответствии со стандартами) — загрузка в РИИЦ — печать (цветная, Ч/Б, обложка, переплет).
- **Качество и опыт проверенный временем:** с рукописью работают профессиональные редакторы с профильным образованием и большим опытом работы.

**Издательство МГТУ им. Н.Э. Баумана** — лидер в сфере издания научно-технической и учебной литературы. Выпускает учебники, учебные пособия, методическую и научно-педагогическую литературу, монографии, осуществляет сопровождение конференций, выпускает 3 научных журнала от студенческого до журнала, индексируемого в SCOPUS и многое другое. С издательством работают ведущие преподаватели МГТУ им. Н.Э. Баумана, известные ученые, инженеры-практики. Издательство помогает авторам ознакомить научное сообщество с результатами их научной деятельности, издавая монографии, научно-практические работы, сборники статей, материалы научно-практических конференций.



Заходите и выбирайте, а мы реализуем [bmstu.press](http://bmstu.press)  
Серьезное издательство для серьезных предприятий.

ЕЖЕМЕСЯЧНЫЙ НАУЧНО-ПЕДАГОГИЧЕСКИЙ ЖУРНАЛ  
ИЗДАЕТСЯ С 1992 Г.

# ВЫСШЕЕ образование в РОССИИ

ГЛАВНЫЙ РЕДАКТОР  
НИКОЛЬСКИЙ ВЛАДИМИР СВЯТОСЛАВОВИЧ

## КЛЮЧЕВЫЕ РУБРИКИ

Направления модернизации образования  
Философия науки и образования  
Социология образования  
Педагогика высшей школы  
Инженерная педагогика

## ИНДЕКСАЦИЯ

РИНЦ  
Scopus: Q2 социология  
и политические науки,  
Q3 образование  
Перечень ВАК

Двухлетний интакт-фактор РИНЦ 2020: 4,407

Пятилетний интакт-фактор РИНЦ 2020: 1,071

Десятилетний индекс Хирша 2020: 58

ПРИЕМ СТАТЕЙ И ПОДПИСКА

**vovr.elpub.ru**

vovrus@inbox.ru





## ЭЛЕКТРОННОЕ ИЗДАНИЕ «НАНОТЕХНОЛОГИИ В СТРОИТЕЛЬСТВЕ: НАУЧНЫЙ ИНТЕРНЕТ-ЖУРНАЛ» (ISSN 2073-8343)

Интернет-журнал «Нанотехнологии в строительстве» регулярно выходит с 2009 года, признан специализированным в России и за рубежом. Журнал включен в Перечень ВАК РФ, в системы цитирования (базы данных): Web of Science/ESCI; Scopus; CAJPT; DOAJ; EBSCO; Index Copernicus International; ResearchBib; eLIBRARY.RU и другие. Статьи издаются на русском и английском языках. Каждой научной статье присваивается DOI. Публикационная активность журнала за 2020 год:

- двухлетний импакт-фактор РИНЦ-2020 – 1,507;
- пятилетний импакт-фактор РИНЦ-2020 – 1,019.

Основными преимуществами электронного издания «Нанотехнологии в строительстве: научный интернет-журнал» являются следующие:

- высокая оперативность получения информации за счет IT-технологий – получение нового номера в течение суток после его выпуска;
- возможность просмотра материалов издания в «свободном доступе» в любом месте земного шара при наличии интернета. Это позволяет ученым и специалистам во всем мире свободно ознакомиться с материалами журнала и использовать их в своей деятельности, в т.ч. цитировать в своих статьях;
- возможность по гиперссылке в издании выйти на сайт компании, публикующей материалы о своей продукции и др.

Авторами и читателями издания являются:

- студенты, преподаватели, аспиранты и докторанты вузов;
- ученые и специалисты научно-исследовательских институтов и нанотехнологических центров;
- руководители и специалисты учреждений, организаций и предприятий строительного комплекса и жилищно-коммунального хозяйства;
- ученые и специалисты смежных со строительством отраслей;
- эксперты фирмы-производители продукции нановидустрин.

Приглашаем ведущих ученых и специалистов к публикации материалов исследований в журнале. Тематика статей, а также требования к публикуемым материалам приведены в каждом номере журнала и на сайте [http://nanobuild.ru/ru\\_RU/](http://nanobuild.ru/ru_RU/)

Материалы журнала находятся в свободном доступе,  
ссылка – [http://nanobuild.ru/en\\_EN/the-latest-issue/](http://nanobuild.ru/en_EN/the-latest-issue/)

По всем вопросам просим обращаться по e-mail: [info@nanobuild.ru](mailto:info@nanobuild.ru)



## СОДЕРЖАНИЕ

	стр.
<b>Предисловие</b> .....	3
<i>Д.А. Трефилов, Заместитель Председателя Исполнительного комитета - Исполнительного секретаря СНГ</i>	
<b>Выступление на Международном экономическом форуме государств – участников СНГ «СНГ – 30 лет», 2021 г.</b> .....	5
<i>Г.А. Рапота, Государственный секретарь Союзного государства</i>	
<b>Выступление на Международном экономическом форуме государств – участников СНГ «СНГ + МИР», 2020 г.</b> .....	7
<i>А.А. Александров, В.К. Балтян, А.С. Друкаренко, А.С. Петраков, В.Г. Федоров, Московский государственный технический университет имени Н.Э. Баумана (национальный исследовательский университет) Ассоциация технических университетов</i>	
<b>Формирование единого научно-технологического и образовательного пространства Содружества Независимых Государств – приоритетное направление деятельности Ассоциации технических университетов</b> .....	9
<i>С.П. Друкаренко, Международный и Российский союзы научных и инженерных общественных объединений</i>	
<b>Союз НИО: трансформация, инновации, устойчивое развитие</b> .....	29
<i>Б.В. Гусев, Международная и Российская инженерные академии</i>	
<b>Роль Международной инженерной академии в расширении и укреплении творческого сотрудничества инженеров разных стран</b> ...	45
<i>М.Ф. Трифонова, С.М. Плеханов, Международная академия аграрного образования</i>	
<b>Роль «Международной академии аграрного образования» в развитии международных отношений в научно-образовательной сфере</b> .....	54
<i>Т.П. Лумпиева, А.Ф. Волков, Донецкий национальный технический университет</i>	
<b>Наука и образование – важнейшие факторы социальной безопасности государства</b> .....	61

- А.Ю. Панов, С.В. Кузнецов, Е.С. Кузнецова,  
Нижегородский государственный технический университет  
им. Р.Е. Алексеева*  
**Особенности управления качеством продукции  
на предприятиях оборонно-промышленного комплекса.....** 67
- А.Ю. Панов, С.В. Кузнецов, С.А. Манцеров,  
Нижегородский государственный технический университет  
им. Р.Е. Алексеева*  
**Развитие концепции бережливого производства на основе  
цифровых технологий.....** 74
- А.Ю. Панов, С.В. Кузнецов, С.А. Манцеров,  
Нижегородский государственный технический университет  
им. Р.Е. Алексеева*  
**Учебная производственная площадка «Фабрика процессов»  
как практический аспект обучения концепции  
бережливого производства.....** 79
- Л.Н. Мамаева,  
Саратовский государственный технический университет  
имени Гагарина Ю.А.*  
**Инновационная активность высших учебных заведений.....** 89
- Е.Н. Болховитина, М.Н. Сейдуров,  
Алтайский государственный технический университет  
им. И.И. Ползунова*  
**Роль Алтайского государственного технического  
университета имени И.И. Ползунова в модернизации  
и инновационном развитии экономики Алтайского края.....** 93
- Т.Г. Соболевская,  
Московский государственный институт пищевых производств*  
**Роль технических университетов в формировании единого  
научно-технологического и образовательного пространства СНГ.....** 99
- Алан Томас Мур,  
Национальный исследовательский технологический университет  
«МИСиС»*  
**Лучшие практики НИТУ «МИСиС» для формирования единого  
научно-технического и образовательного пространства.....** 105
- П.И. Ширвель, А.В. Яблонская, В.А. Клеенков, И.В. Юрик,  
УО «Белорусский национальный технический университет»*  
**Международная деятельность БНТУ – ключевой инструмент  
повышения эффективности университета.....** 108

- А.Г. Петренко, П.В. Асланов, И.А. Третьяков,  
Донецкий национальный университет*  
**Ретроспектива и будущее партнерских научно-образовательных  
связей физико-технического факультета ДонНУ с вузовскими  
коллективами стран СНГ.....** 116
- И.П. Навка,  
Донецкий национальный технический университет*  
**ДонНТУ 100 лет. (Фрагменты истории и практики  
сотрудничества с университетами Российской Федерации).....** 122
- К.Н. Маренич,  
Донецкий национальный технический университет*  
**Донецкий национальный технический университет в условиях  
гражданского конфликта на юго-востоке Украины.....** 129
- Г.А. Базанчук, С.В. Кураков,  
Московский государственный технический университет  
имени Н.Э. Баумана (национальный исследовательский университет)*  
**Элементы проблемного обучения с использованием  
междисциплинарных гуманитарных связей  
в традиционном курсе технического предмета.....** 137
- А.Г. Станевский, В.М. Крикун,  
Московский государственный технический университет  
имени Н.Э. Баумана (национальный исследовательский университет)*  
**Взгляд в будущее дистанционной электронной информационно-  
образовательной среды для студентов с нарушением слуха.....** 149
- А.М. Покровский, А.М. Наумов,  
Московский государственный технический университет  
имени Н.Э. Баумана (национальный исследовательский университет)*  
**Этапы становления Всероссийской с международным участием  
студенческой олимпиады по сопротивлению материалов.....** 156
- Д.В. Черненко, В.Ф. Куксевич,  
УО «Витебский государственный технологический университет»*  
**Причины низких показателей успеваемости в техническом вузе....** 169
- А.В. Яминский,  
Московский государственный технический университет  
имени Н.Э. Баумана (национальный исследовательский университет)*  
**30 лет школе РЕВW МГТУ им. Н.Э. Баумана  
по формированию коммуникативной компетенции будущей  
инженерной элиты: наблюдения и выводы.....** 176

<i>Н.Н. Захарова, И.М. Лагун, Тульский государственный университет</i>	
<b>О комплексном подходе к обучению научному стилю речи иностранных учащихся инженерного направления подготовки.....</b>	<b>187</b>
<i>И.М. Лагун, Е.Н. Кузьмина, Тульский государственный университет</i>	
<b>Средства академической адаптации иностранных граждан при дистанционной форме обучения.....</b>	<b>197</b>
<i>Н.А. Маркова, Национальный исследовательский Томский политехнический университет</i>	
<b>Адаптационное обучение в Томском политехническом университете (на примере дисциплины «Иностранный язык»)</b> .....	<b>206</b>
<i>Г.В. Кашкан, Е.А. Шерина, Национальный исследовательский Томский политехнический университет</i>	
<b>Реализация дополнительной образовательной программы как фактор эффективной подготовки к поступлению в технический вуз туркменских граждан.....</b>	<b>212</b>
<i>Е.Н. Легочкина, А.В. Гончарова, Белгородский государственный технологический университет имени В.Г. Шухова</i>	
<b>Обучение русскому языку как иностранному в рамках международного сотрудничества вузов Российской Федерации и государств – участников Содружества Независимых Государств....</b>	<b>217</b>
<i>О.Д. Гладкова, Т.Д. Карташова, Тульский государственный университет</i>	
<b>Летняя школа по русскому языку как иностранному для потенциальных абитуриентов ТулГУ в условиях пандемии новой коронавирусной инфекции COVID-19.....</b>	<b>225</b>
<i>А.Ф. Шатров, Московский политехнический университет, Н.А. Стушкина, Российский государственный аграрный университет - МСХА имени К.А. Тимирязева</i>	
<b>Основные принципы построения системы управления качеством образования в учреждениях СПО.....</b>	<b>229</b>
<i>С.С. Граськин, М.С. Шулакова, Московский государственный технический университет имени Н.Э. Баумана (национальный исследовательский университет), Е.Е. Граськина, ГБОУ «Московская международная школа»</i>	
<b>Современное технологическое образование. Работа СУНЦ МГТУ им. Н.Э. Баумана с профильными школами.....</b>	<b>237</b>

<i>С.Я. Астрейко, УО «Мозырский государственный педагогический университет имени И.П. Шамякина»</i>	
<b>Структурно-содержательные особенности учебного предмета «Трудовое обучение. Технический труд» в системе технологического образования Республики Беларусь.....</b>	<b>246</b>
<i>А.С. Друкаренко, В.В. Иваненков, А.С. Петраков, Московский государственный технический университет имени Н.Э. Баумана (национальный исследовательский университет), Ассоциация технических университетов</i>	
<b>Связь времен: технические университеты в годы Великой Отечественной войны и патриотическое воспитание молодежи в наше время.....</b>	<b>256</b>
<i>М.В. Гордин, А.А. Александров, А.С. Комшин, В.К. Балтян, В.Г. Федоров, Московский государственный технический университет имени Н.Э. Баумана (национальный исследовательский университет), Ассоциация технических университетов</i>	
<b>Консорциум «Университет для университетов» в системе формирования единого научно-технологического и образовательного пространства Содружества Независимых Государств .....</b>	<b>273</b>
<b>Научно-техническая информация.....</b>	<b>285</b>
Информация о Международном экономическом форуме государств – участников Содружества Независимых Государств «Зеленая» повестка в странах СНГ: сотрудничество в развитии», 18 марта 2022 года.....	287
Декларация участников конференции по проблемам сотрудничества технических университетов государств – участников Содружества Независимых Государств и стран Балтии, 24 апреля 2008 года.....	288
Извлечение из Указа Президента Российской Федерации «О национальных целях и стратегических задачах развития Российской Федерации на период до 2024 года» от 7 мая 2018 года № 204..	291
Решение XXVII Международной научно-практической конференции «Современное технологическое образование», 22-23 ноября 2021 года..	292
Информация о Всероссийской научно-практической конференции с международным участием «Психология творчества и одаренности», 15-17 ноября 2021 года и Сборнике научных статей (в 3-х частях).....	297
Российская научно-социальная программа для молодежи и школьников «Шаг в будущее» (пресс-релиз).....	302
Информационный материал Издательства МГТУ им. Н.Э. Баумана.....	310
Информационный материал ежемесячного научно-педагогического журнала «Высшее образование в России».....	311
Информационный материал об Электронном издании «Нанотехнологии в строительстве: научный Интернет-журнал».....	312

## **Научное издание**

# **Международное сотрудничество вузов государств – участников Содружества Независимых Государств. Роль технических университетов в формировании единого научно-технологического и образовательного пространства СНГ**

## **Сборник научных статей**

Редактор-составитель: В.К. Балтян

Составители: А.С. Друкаренко, И.А. Кораблева, Е.Н. Мишина,  
А.С. Петраков, С.Ю. Рудяк, В.Г. Федоров, К.В. Цупренко

Компьютерная верстка: А.С. Петраков

Дирекция Ассоциации технических университетов

Межотраслевой учебно-научный центр  
технологического развития и евразийской интеграции  
МГТУ им. Н.Э. Баумана

Подписано в печать 21.12.2021.

Формат 60x84/16. Бумага офсетная. Усл. печ. л. 21,76.

Уч.-изд. л. 18,51. Тираж 200 экз.

МГТУ им. Н.Э. Баумана

105005, Москва, 2-я Бауманская, 5, стр. 1